



Pregled proizvodnog programa

ACO. creating the future of drainage

Sistemska rešenja u upravljanju površinskim vodama
i vodama unutar objekata

ACO Kompanija u svetu i u Srbiji	4
Referentni objekti	12
Materijali, tehnologija i proizvodnja	18
ACO Proizvodi	20
1 COLLECT	22
ACO Drain linijsko odvodnjavanje	22
ACO Ulični i mostni slivnici	70
ACO Šaht poklopci	78
ACO Odvodnjavanje u komercijalnim kuhinjama i prehrambenoj industriji	96
ACO Cevni sistemi	108
ACO Odvodnjavanje krovova, terasa i fasada	114
ACO Unutrašnji liveno gvozdene slivnici	126
ACO Odvodnjavanje u kupatilima	130
2 CLEAN	146
ACO Separatori	146
ACO Ostala oprema za tretman površinskih voda	162
3 HOLD	168
ACO Infiltracija i upravljanje vodama	168
4 RELEASE	178
ACO Pumpe i prepumpavanje	178
5 PEJZAŽNA ARHITEKTURA	186
ACO rešenja u pejzažnoj arhitekturi	186
6 ZAŠTITA VODOZEMACA	192
ACO rešenja za zaštitu vodozemaca	192
7 PROIZVODI ZA KUĆE I DVORIŠTA	196
ACO rešenja za kuće, dvoriša i bašte	196
ACO Akademija	212
Kontakt	214

ACO. creating the future of drainage

ACO Grupa u svetu

ACO Grupa u okviru koje posluje i ACO Srbija i Crna Gora, jedan je od svetskih lidera u razvoju i proizvodnji inovativnih rešenja u oblasti upravljanja površinskim vodama i vodama unutar objekata.

Osnovana je kao porodična kompanija 1946 godine u Rendsburgu u Nemačkoj, a danas ACO grupa broji više od 5400 zaposlenih u 46 zemalja sveta i 36 proizvodnih centara, na 4 kontinenta. Autentičnost, osećaj pripadanja porodici i posvećenost ostvarenju najviših ciljeva su stubovi ACO korporativne kulture.

Još jedan faktor u kome se ogleda snaga ACO kompanije je komunikacija u okviru koje se neguje povezivanje kreativnosti, znanja i iskustva na globalnom nivou. Ta iskustva delimo sa partnerima sa kojima učestvujemo u realizaciji najrazličitijih građevinskih projekata kao što su aerodromi, luke i pristaništa, logistički i distributivni centri, šoping centri, hoteli, poslovni i privatni objekti, u kojima ACO proizvodi čine neizostavni deo i doprinose funkcionalnoj i estetskoj dimenziji objekta.

ACO Grupa i umetnost

Kreativni učinak je bolji u kreativnom okruženju. Zbog toga je umetnost čvrsta korporativna kultura u ACO kompaniji.

Jedno od najvećih godišnjih dešavanja u umetnosti je NordArt. Hans-Julius Ahlman, upravnik ACO Grupe, pokrenuo je događaj 1999. godine, a danas je NordArt najveća izložba savremene umetnosti u Severnoj Evropi.

ACO Grupa i održivost

ACO proizvodni sistemi značajno doprinose zaštiti životne sredine, stvaraju i održavaju infrastrukture i sigurnost u industriji, trgovini, transportu i mnogim drugim područjima.

ACO investira u razvoj sistema za odvodnjavanje koji može da upravlja i odvede velike količine vode.



Sedište ACO grupe: na obali reke Eider, Rendsburg



ACO Academy: naše mesto za razmenu znanja i iskustva



Vlasnici: Iver i Hans-Julius Ahlmann, partneri u upravljanju

5.400

zaposlenih u 46 zemalja sveta (Evropa, Severna i Južna Amerika, Azija, Australija i Afrika)

900 Mil.

evra prometa u 2020 godini

36

proizvodnih centara u 18 zemalja

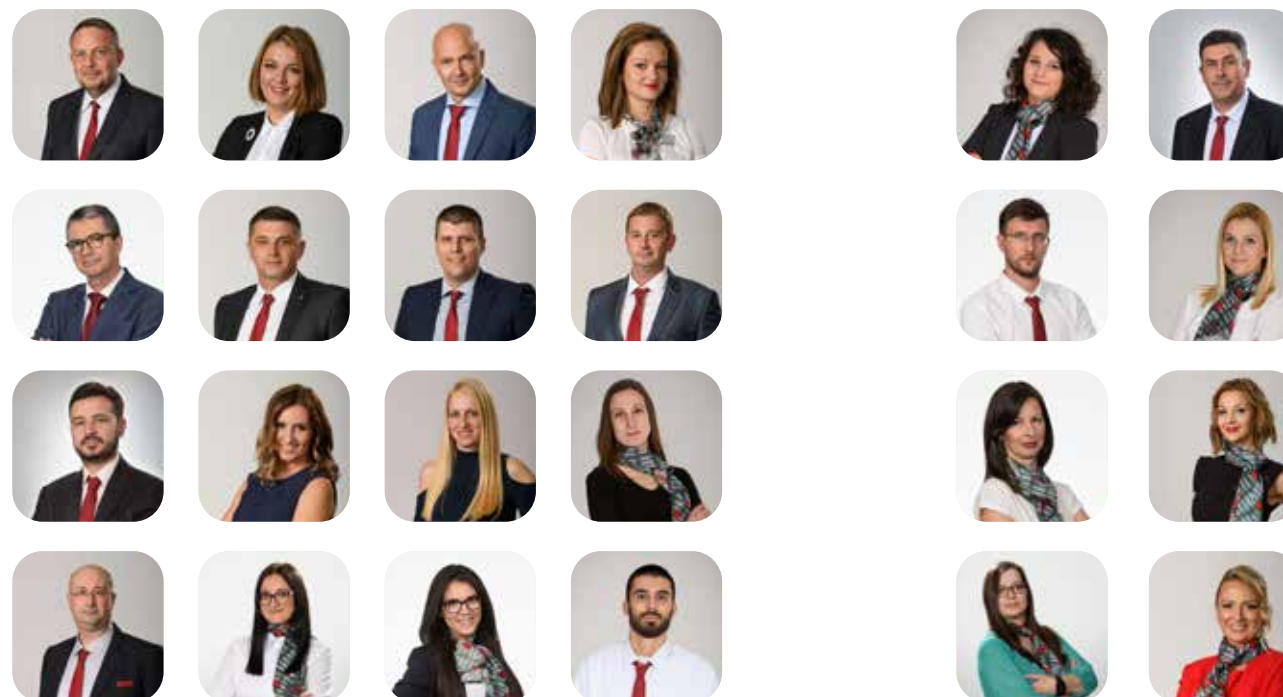


ACO Srbija i Crna Gora

ACO je na tržištu Srbije i Crne Gore prisutan od 2003 godine, uspešno primenjujući iste vrednosti koje ACO grupa neguje na globalnom nivou.

ACO Srbija i Crna Gora pruža rešenja za životnu sredinu budućnosti.

Mi posmatramo tržište očima naših klijenata, identifikujemo njihove potrebe i razvijamo rešenja koja će rešiti izazove sa kojima se suočavaju. Zahvaljujući bogatom znanju i iskustvu u ovoj oblasti, postali smo pouzdan partner na mnogim svetskim i lokalnim projektima.



Dugi niz godina kompanija ACO je na tržištima Srbije i Crne Gore pouzdan partner projektantima, izvođačima i investitorima u iznalaženju kvalitetnih savremenih rešenja u oblasti upravljanja površinskim vodama i vodama unutar objekata. Kroz razmenu znanja, inovacije i veliko iskustvo na svetskom i lokalnom nivou, postali smo deo najrazličitijih projekata u svim oblastima građevinarstva. Snagom ACO kompanije, njenim vrednostima, kvalitetom proizvoda i podrške, nastavićemo da i na dalje pratimo Vas - naše saradnike i zajedno kreiramo budućnost u odvodnjavanju.

Jelena Andrić Grafakos
direktor, ACO Srbija i Crna Gora



Nagrade i dostignuća ACO kompanije

Uspeh i odličan lični učinak su izuzetno zadovoljavajući, ali konačna nagrada i najjača motivacija je timski uspeh. Sposobnost ACO Grupe, timova i zaposlenih da zajednički postižu izvanredne rezultate u prošlosti se uvek više puta dokazivala. To dokazuju podaci o prodaji, nagrade za kvalitet fabrika, kao i nagrade za dizajn i inovacije. Ovde predstavljamo mali izbor nagrada koje je nedavno osvojila ACO grupa.

“RedDot” nagrada za 2020

Više od 60 godina „Red Dot“ se međunarodno pozicionirao kao jedan od najtraženijih žigova za dobar dizajn. Jednom godišnje, stručni žiri se sastaje i ocenjuje pristigle radove u tri kategorije - dizajn proizvoda, brend i komunikacijski dizajn i koncepti dizajna, a nagrađuju se samo najbolje prijave. Pod motom “U potrazi za dobrim dizajnom i inovacijama” testirano je ukupno 6.500 prijavljenih proizvoda - ACO Voronoi Design je dobio nagradu “Red Dot Product Design 2020”.



“BaustoffMarkt-Oskar” nagrada za 2019

Po drugi put od 2011. godine, ACO je osvojio jednu od najpopularnijih nagrada u industriji građevinskih materijala, “BaustoffMarkt-Oskar”. Od 1982. ovu nagradu dodeljuje ekonomski časopis “Baustoffmarkt” kao simbol veze specijalizovanih trgovaca građevinskim materijalom i industrije građevinskog materijala.



“Stein im Brett” nagrada za 2018, 2019 i 2020

Još jednom, u najvećem istraživanju o prisutnosti, preferencijama i prihvaćenosti brenda u građevinskoj industriji, zanatlije su odabrale svoja omiljena preduzeća od 140 proizvođača i marki u 13 kategorija proizvoda. ACO je ovde uspešno pobedio i odneo titulu u kategorijama „Upravljanje padavinskim vodama“, „Odvodnjavanje ravnog krova“ i „Odvodnjavanje balkona i terasa“.



“Architects’ Darling” nagrada za 2017 i 2018

ACO je osvojio nagradu “Architects’ Darling” 2018 u kategoriji „Pejzažna rešenja“. U kategorijama „Tehnologija odvodnjavanja“ i „Pristupačnost“ ACO je zauzeo drugo mesto.



Zašto je upravljanje površinskim vodama danas od ključne važnosti?

Prepoznata je potreba za prilagođavanje do sada praktikovanih metoda projektovanja, izgradnje, održavanja i upotrebe sistema za odvodnjavanje, zbog nastalih promena u čovekovoj sredini, i zadati nove principe na kojima treba graditi moderan sistem za odvodnjavanje.

Temeljne funkcije koje moderan odvodni sistem mora ispuniti su: osiguranje zdravlja i sigurnosti ljudi i njihove imovine, zaštita okoline i održivost. Otud dolazi nova sintagma "održivog sistema površinskog odvodnjavanja" koja podrazumeva uvažavanje tih zahteva kako bi se dobio sistem za odvodnjavanje koji je finansijski racionalan, funkcionalno pouzdan i koji vraća balans u prirodan ciklus kruženja vode u prirodi.

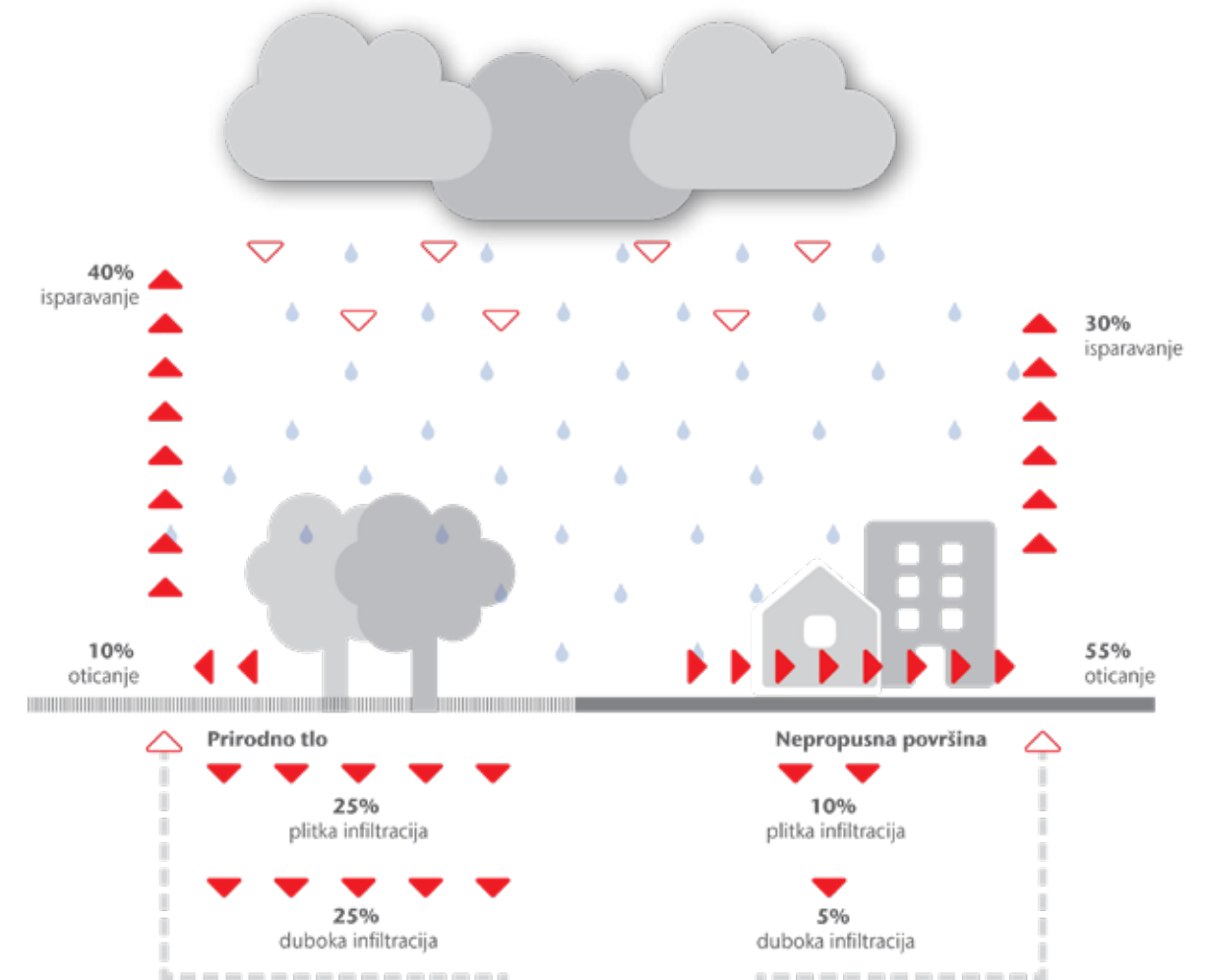
Primenom uputstava, poboljšava se kvalitativni i kvantitativni uticaj atmosferskih voda na površinske i podzemne vode, njihove kolektore. Jedna od najvećih promena je usvajanje principa zbrinjavanja otpada na mestu nastanka, gde god je to moguće, a ovo se naročito odnosi na atmosferske vode.

Shodno tome, sledi hijerarhija metoda za zbrinjavanje atmosferskih voda, od najpoželjnije prema manje poželjnjoj

1. Ispuštanje u infiltracijski sistem
2. Ispuštanje u prirodni kolektor
3. Ispuštanje u odvodni sistem

Kontrola intenziteta ispuštanja treba takođe biti uzeta u obzir, u cilju sprečavanja preopterećenja kolektora.

Prirodan ciklus kruženja vode



Klimatske promene i ekstremni vremenski uslovi zahtevaju odgovor u vidu kompleksnih i sofisticiranih sistema za površinsko odvodnjavanje. Svaki ACO proizvod u okviru ACO sistema ima sigurnosnu ulogu u kontroli vode dok ona prolazi kroz različite faze kako bi se postarali da je možemo ekonomski efikasno i u skladu sa ekološkim standardima, ponovo koristiti.

ACO Referentni objekti u svetu

ACO proizvodi čine pouzdane sisteme na svim poljima primene. Široki spektar kvalitetnih proizvoda za odvodnjavanje površinskih voda pružaju rešenje i za najkompliciranije zahteve u svakodnevnom životu, kao i za najteže zahteve kapitalnih objekata. ACO proizvodi retko kad su zaobišli najznačajnije svetske i domaće građevinske objekte.



Nacionalni stadion, Peking



Burdž Al Arab, Dubai



Filharmonija, Hamburg



Kule Petronas, Kuala Lumpur



Staza Formule 1, Šangaj



Tržni centar, Holandija

ACO Referentni objekti u Srbiji



Savski trg, Beograd



Restoran Bela Reka, Novi Beograd



BeoShopping centar, Beograd



Ušće Tower Two, Novi Beograd



Imlek, Beograd



Most Ostruznica



Square 43, Novi Beograd



Ulica Marka Miljanova, Novi Sad



Belgrade WaterFront promenada



Trg Republike, Beograd



Tunel Šarani, Autoput E-763



GTC Green Heart, Beograd



Hotel Hilton, Beograd



E-80 Koridor 10, Piroć



Jat Katering, Beograd



Capitol park, Beograd



Pešačka pasarela, Beograd



Ada Mall, Beograd

ACO Materijali, tehnologija i proizvodnja

Kvalitet počinje sa materijalom.

Prilikom projektovanja građevinskih elemenata i tehničkih detalja, izbor pravog materijala određuje estetiku i funkcionalnost. Materijali koje koristi ACO odlikuju se snagom, dugotrajnošću i otpornošću na agresivne uticaje, mraz, toplota i sunčeva svetlost. Zahvaljujući dugom veku trajanja i mogućnosti recikliranja, podjednako su održivi i ekološki prihvatljivi i koriste se na odgovarajući način.

Vrhunska tehnologija i umeće proizvodnje.

Kompanija ACO stvara svoje proizvode u 36 modernih ekoloških proizvodnih centara u 18 zemalja sveta. ACO visoki kvalitet i produktivnost zasnovani su na iskustvu grupe na svetskom nivou. Detaljna istraživanja i razvoj, kao i iskustvo u proizvodnji stečeno tokom niza godina, stvaraju čvrst temelj za obradu naših najvažnijih materijala: polimerbetona, nerđajućeg čelika, plastike, livenog gvožđa i armiranog betona.

Obaveza kvaliteta.

Kontrole kvaliteta kroz procese proizvodnje dokazuju stalni standardi visokog kvaliteta kojima možete verovati.

Koristimo integralni sistem kontrole kvaliteta potpomognut najmodernijim sistemom za testiranje i nadgledanje zahtevanih standarda:

- ISO 9001
- SRPS EN 1433
- SRPS EN 124
- KIWA - Third Party Control
- MPA - Material Testing Institute
- LGA - German Quality Institute
- LET - Quality Association for Drainage Technology
- DIBT - German Institute for Building Technology
- Member of the World Plumbing Council

Kompanija ACO proizvodi visoko kvalitetne proizvode koji se koriste u projektima širom sveta.



Polimer beton

Za korak ispred

Poseban sastav materijala i najsavremenije proizvodne tehnologije daju ACO polimer betonu izvanredna svojstva. Proizvodi ACO polimer betona imaju visoke vrednosti čvrstoće i manju težinu, a vodonepropustni su. Glatka površina ACO polimer betona omogućava brzi protok vode i prljavštine i lako se čisti. Osim toga, polimer beton je otporan na agresivne uticaje čak i bez dodatnih premaza, a takođe ima široku primenu i izdržljiv je, čak i u ekstremnim uslovima. Oštećenja od mraza su isključena.



Polietilen / Polipropilen

Fleksibilni i inovativni

Komponente izrađene od plastike nude najveću moguću slobodu dizajna u obliku i funkciji. Polietilen i polipropilen koji se koriste u kompaniji ACO takođe se odlikuju velikom čvrstoćom na lom i izvrsnom otpornošću na uticaj okoline. Jednostavne mogućnosti uređivanja i mala težina, razlozi su izuzetne jednostavnosti korištenja naših plastičnih rešenja.



Nerđajući / pocinkovani čelik

Sofisticirani elementi

Prerada čelika i nerđajućeg čelika su glavne sposobnosti kompanije ACO u različitim proizvodnim pogonima ACO Grupe širom sveta. Visoka ulaganja osiguravaju da su naši proizvodni pogoni uvek najsavremeniji. Visoka kvalifikacija stručnih radnika garantuje visok kvalitet proizvoda. Naši vlastiti sistemi za površinsku zaštitu i površinsko oplemenjivanje se koriste, na primer, u proizvodnji ACO Drainlock rešetki.



Beton

Sigurnost i čvrstoća

Beton je materijal koji ima odlučujuću ulogu u izgradnji rezervoara za tehnologiju separatora i odvodnjavanja. ACO rezervoari za tehnologiju odvodnje napravljeni su od visoko vodootpornog betona, imaju vrlo visoku otpornost i stabilnost. Rezervoari se mogu koristiti kao separatori, pumpne stanice, sistemi za slučaj nesreće (prosipanja) ili posebne komore, a takođe mogu biti premazani plastikom ili obloženi. ACO rezervoari od betona trajno su rešenje za odvodnju i prečišćavanje vode.



Liveno gvožđe

Kvalitet za sve zahteve

Vrste livenog gvožđa koje ACO koristi prilagođene su stalno rastućim zahtevima intenzivnim procesima inovacija i razvoja: i liveno gvožđe sa lamelarnim grafitom (sivo liveno gvožđe GJL) i liveno gvožđe sa nodularnim grafitom (sferoidno liveno gvožđe GJS) su se dokazali kao materijali za upotrebu u kanalizacijama od livenog gvožđa zbog visoke otpornosti na koroziju. ACO nudi optimalno rešenje za odgovarajuću primenu, nezavisno od materijala.



Kompozitni materijal

Inovativan i fleksibilan

Građevinski elementi i tehnički detalji od plastike nude najveću moguću slobodu dizajna u pogledu forme i funkcije. Koristimo ovaj potencijal da izbegnemo složene kombinacije materijala i procese spajanja i umesto toga razvijamo inteligentna rešenja „iz jednog kalupa“ ili rešenja sa velikom pažnjom posvećenom detaljima - poput kompozitne mikro-grip rešetke. Plastiku koju koristi ACO odlikuje visoka čvrstoća, kao i odlična otpornost na uticaje okoline.



ACO Proizvodi

Sve intenzivnije padavine i ekstremni meteorološki uslovi zahtevaju sve složenije sisteme odvodnjavanja. U tu svrhu ACO nudi inteligentna sistemska rešenja za odvodnjavanje koja deluju u oba smera: štite ljude od vode i štite vodu od ljudi.

Svaki proizvod ACO sistema ima posebno mesto sa ciljem da se obezbedi najbolja ekološka i ekonomska upotreba sistema za odvodnjavanje i sakupljene otpadne vode

ACO Sistemski lanac

ACO Građevinski elementi d.o.o. kao deo ACO grupe, povezuje proizvode iz 36 različitih ACO proizvodnih pogona širom sveta u jedinstveni lanac proizvoda i usluga ACO sistema prilagođenih našem tržištu, neprestano uvodeći najsavremenije tehnologije i predstavljajući globalne trendove u odvodnji tehnologija.

Svojim integrisanim pristupom i inovativnim rešenjima, ACO se zalaže za profesionalno odvodnjavanje, ekonomično prečišćavanje, kontrolisano ispuštanje i ponovnu upotrebu vode.



collect:
prikupljanje i sprovođenje

- linijsko i tačkasto odvodnjavanje
- poklopci za okna
- odvodnjavanje sportskih objekata
- sanitarno odvodnjavanje
- odvodnjavanje u industriji



clean:
upravljanje i prečišćavanje

- separatori naftnih derivata
- separatori masti i skroba
- separatori teških metala
- ostali uređaji za tretman otpadnih voda



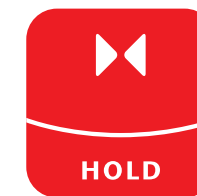
hold:
zadržavanje i kontrolisanje

- infiltracija
- retenzija
- ventilska okna



release:
odgovorno ispuštanje

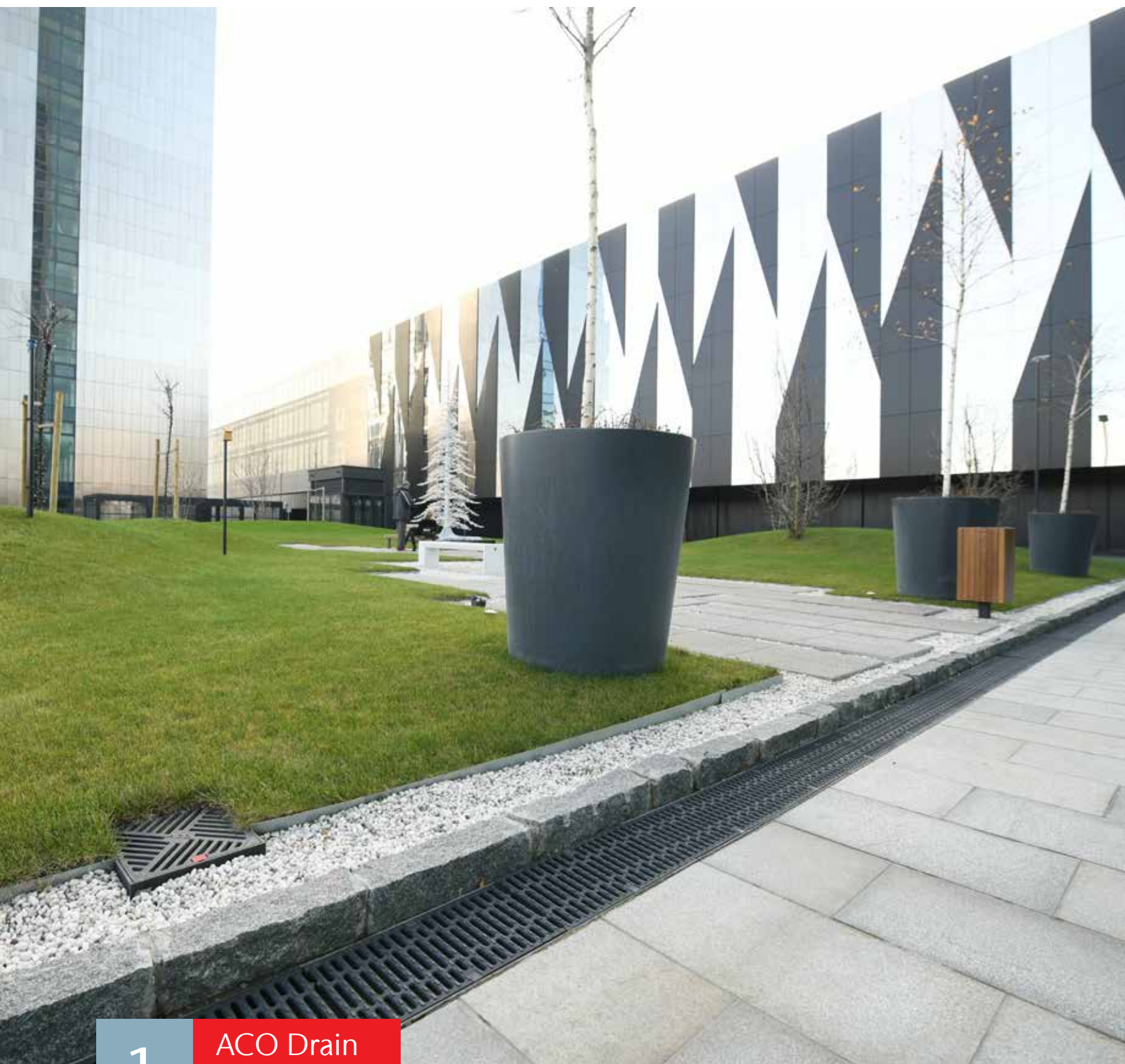
- prepumpna okna
- prepumpna postrojenja
- regulisanje protoka



ACO Sistemski lanac

Integrisana rešenja za buduće klimatske uslove





1 ACO Drain linijsko odvodnjavanje

1

COLLECT

ACO Drain linijsko odvodnjavanje

ACO Multiline i Multiline Seal In	24
ACO XtraDrain	34
ACO Drainlock rešetke	36
ACO SlotTop	40
ACO Deckline	44
ACO PowerDrain i PowerDrain Performance	46
ACO Monoblock	48
ACO KerbDrain	54
ACO KerbDrain Bridge	56
ACO KerbDrain Road	58
ACO Qmax	60
ACO Sport	64
ACO ProTunnel	66
ACO Monoblock T	68

1

ACO Drain linijsko odvodnjavanje | Online informacije
www.aco.rs/proizvodi/aco-drain-linijsko-odvodnjavanje



1



ACO Multiline i Multiline Seal In

Sistemi za sve namene

ACO Multiline generacija kanala za odvodnjavanje postavlja nove standarde u oblasti projektovanja, izvođenja i efikasnosti linijskih sistema odvodnjavanja. Sa dugogodišnjim iskustvom i prisutnošću na najrazličitijim projektima, uvođenjem kanala za odvodnjavanje nove generacije, postigli smo napredak u svim područjima primene

ACO Multiline

Univerzalni sistem linijskog odvodnjavanja

Osnovna ideja ACO Multiline sistema je stvaranje prednosti za sve korisnike: arhitekte, projektante, inženjere i distributere. Pet klasa opterećenja, šest nominalnih širina, zaštitni rubovi dostupni u tri vrste materijala, te veliki izbor standardnih i dizajnerskih pokrivnih rešetki - inovativan koncept za potpunu slobodu oblikovanja. Tehnička inovacija je V profil ovakvim poprečnim presekom kanala ACO Multiline postavlja nove standarde u odvodnjavanju.

Karakteristike proizvoda

- Sistem linijskih kanala za odvodnjavanje od polimer betona za optimalnu stabilnost
- Zaštitni rubovi kanala u 3 različita materijala: liveno gvožđe, pocinkovani čelik i nerđajući čelik.
- Proizvodi se u šest širina svetlog otvora: 100, 150, 200, 300, 400 i 500mm.
- V-presek kanala za bolji hidraulički kapacitet i efekat samočišćenja
- Telo kanala u kontinuiranom ili kaskadnom padu
- Veliki izbor pokrivnih rešetki u četiri materijala izrade: liveno gvožđe, nerđajući, pocinkovani čelik i plastika
- Klase opterećenja od A15 do E600

Područja primene

- Parkirališta
- Železnički peroni
- Arhitektonski dizajnirane površine
- Pešačke zone
- Gradski trgovi i šetališta
- Industrijske površine



Tehnička superiornost

Glavna inovacija je V profil. Novi presek kanala poboljšava kapacitet odvodnjavanja i povećava efekat samočišćenja dna kanala. Nova struktura bočnih zidova kanala i inteligentna kombinacija materijala povećava stabilnost i nosivost tela. Zaštitni rub je čvrsto integrisan u telo kanala od polimer betona i osigurava pouzdanu zaštitu ruba kanala. Primenom tih inovacija omogućava se jednostavnija ugradnja uz izrazito veliku klasu nosivosti. ACO Multiline sistem zadovoljava sve klase opterećenja jednim telom kanala.

Vodonepropusnost

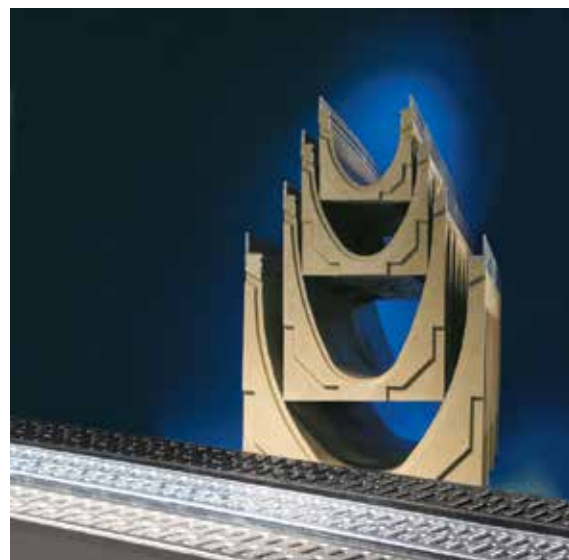
Potpuna vodonepropusnost kanala do gornje ivice rama, kao i glatka površina, povećavaju volumen odvoda u slučaju visokog intenziteta padavina. ACO sigurnosni spojevi spajaju elemente za odvodnjavanje tako da su potpuno vodonepropusni. Pomoću nove integrisane dvostruke spojnice osigurava se vodonepropustan spoj na osnovnu kanalizaciju. ACO Multiline ispunjava standard SRPS EN 1433 i znatno nadmašuje njegove zahteve u pogledu bezbednosti.

Kreativnost i raznovrsnost

ACO Multiline sistem V100-V500 ima jasno definisan program rešetki koji zadovoljavaju većinu arhitektonskih zahteva u smislu estetike, funkcionalnosti i otpornosti na opterećenje. Različite rešetke mogu slobodno da se kombinuju nezavisno od tela kanala i dostupne su u svim klasama opterećenja od A15 do E600.

ACO Multiline

Univerzalni sistem linijskog odvodnjavanja



Sistem linijskih kanala za odvodnjavanje, proizvedenih od polimer betona, u skladu sa SRPS EN 1433, za klase opterećenja A15 – E600 KN, u širinama svetlog otvora 100, 150, 200, 300, 400 i 500 mm, sa zaštitnim rubom od pocinkovanog čelika, livenog gvožđa ili nerđajućeg čelika. Pet klasa opterećenja, šest svetlih širina, tri materijala zaštitnog ruba, predstavljaju prednost za široko polje primene.

- V oblik poprečnog preseka kanala znatno poboljšava kapacitet odvodnjavanja i povećava efekat samočišćenja dna kanala
- Nova struktura bočnih zidova kanala i inteligentna kombinacija materijala značajno povećavaju stabilnost i nosivost tela
- Primenom ovih inovacija omogućava se jedostavnija ugradnja uz izrazito velike klase opterećenja
- Multifunkcionalan sistem omogućava ugradnju kanala u svim područjima primene
- ACO polimer beton je izuzetno gladak i vodonepropustan material, koji uz zaptivanje spojeva kanala elastičnom masom, omogućava vodonepropusnost čitave linije kanala;
- Potpuna nepropusnost kanala do samog vrha zaštitnog ruba;
- Pomoću nove integrisane dvostruke zaptivke osigurava se nepropustan spoj na osnovnu kanalizaciju;
- ACO polimer beton ne upija vodu i otporan je na so, mraz i naftne derivate

Zaštitni rub od tri različita materijala



Liveno gvožđe



Pocinkovani čelik

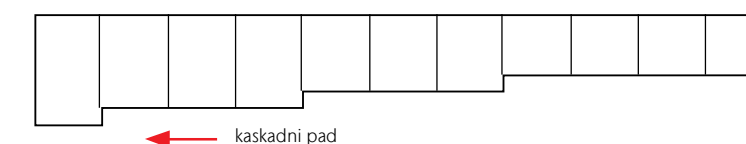
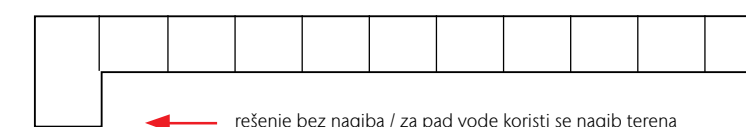


Nerđajući čelik



ACO Multiline sabirno okno sa horizontalnim izlivom

ACO Multiline je primenljiv za sve vrste padova, od pada ugrađenog u telo kanala do kaskadnog pada, pri čemu se vrste padova mogu kombinovati





ACO Multiline Seal In

Apsolutna vodonepropusnost kanala

Kompanija ACO nakon 40 godina kontinuiranog ulaganja u razvoj kanala za linijsko odvodnjavanje opet podiže lestvicu na najviši nivo. Postoji ozbiljan problem mogućeg zagađenja podzemnih voda usled ispiranja opasnih materija sa putničkih i ostalih površina (teški metali, prašina s kočionih obloga, benzini, ulja, sitni elementi auto guma i sl.). Suočen s tom činjenicom, naš stručni tim ponudio je inovativno rešenje za apsolutnu vodonepropusnost spoja korištenjem gumene zaptivke integrisane u telo kanala, ACO Multiline Seal in



ACO Multiline Seal In

Inovativna tehnologija - Integrisana zaptivka kao standard

ACO Multiline kanal je sada standardno opremljen integrisanom zaptivkom. Zahvaljujući Seal in tehnologiji ACO pouzdano zaptiva ključne tačke, tako da kada je reč o zaptivanju i kvalitetu vode, ACO Multiline je već danas u stanju da zadovolji sve buduće zahteve odvodnjavanja

Karakteristike proizvoda

- Apsolutna vodonepropusnost kanala zbog fabrički integrisane EPDM zaptivke na spoju kanala
- Robusnost tela kanala dodatno je naglašena poboljšanom konstrukcijom što pridonosi optimizovanju ugradnje. Iz tog razloga se potreban kvalitet betona za ugradnju kanala smanjuje na C 12/15 za klase opterećenja od A 15 do C 250
- Jednostavno i precizno spajanje kanala umetanjem odozgo
- Poboljšano samočišćenje kanala zbog izuzetno glatkih i neprekinutih spojeva što dodatno i ubrzava protok vode.

ACO Multiline HD Seal in

Ojačani kanal

Kanali s fabrički ugrađenom EPDM zaptivkom prvenstveno su namenjeni površinama s velikim dinamičkim opterećenjima, kao i područjima mogućeg zagađenja teškim metalima, mineralnim uljima, raznim sedimentima i naftnim derivatima.

Telo HD Seal in kanala dodatno je konstruktivno ojačano, a rubovi kanala zaštićeni uglom od livenog gvožđa debljine 12 mm. Svetla širina kanala 100 mm, klase opterećenja do E 600 prema SRPS EN 1433.



ACO Multiline Seal In

Više od 40 godina uspješan na tržištu

1

Integrirani zaštitni rub za kompletan vizuelni utisak kao i sistem bezvijčanog zaključavanja rešetke, znatno olakšava ugradnju i rukovanje.

Kanal od polimerbetona. Ovaj trajan materijal i ACO inovacija i danas dokazuje svoja izvanredna svojstva.



Kontrolisano upravljanje atmosferskim vodama

Zaštita podzemnih voda

Zaštita strukture konstrukcije

Zaptiven vodeni tok

Raznovrsne rešetke za lepše projekte

V-presek kanala i sveobuhvatan program estetskih pokrivnih rešetki: prekretnica u istoriji razvoja ACO linijskog odvodnjavanja. ACO Multiline se dokazao u primeni na objektima širom sveta.

ACO je prvi primenio revolucionarno rešenje za odvodne kanale te je razvio kanal sa Seal in tehnologijom koji je rezultat 40-godišnjeg praćenja potreba tržišta. EPDM zaptivka fabrički je integrisana u telo kanala za postizanje apsolutne vodonepropusnosti spoja. Jedinstvena kombinacija materijala, ACO polimerbetona i EPDM zaptivke, po prvi put osigurava kontinuiranu vodonepropusnost celom dužinom kanala.



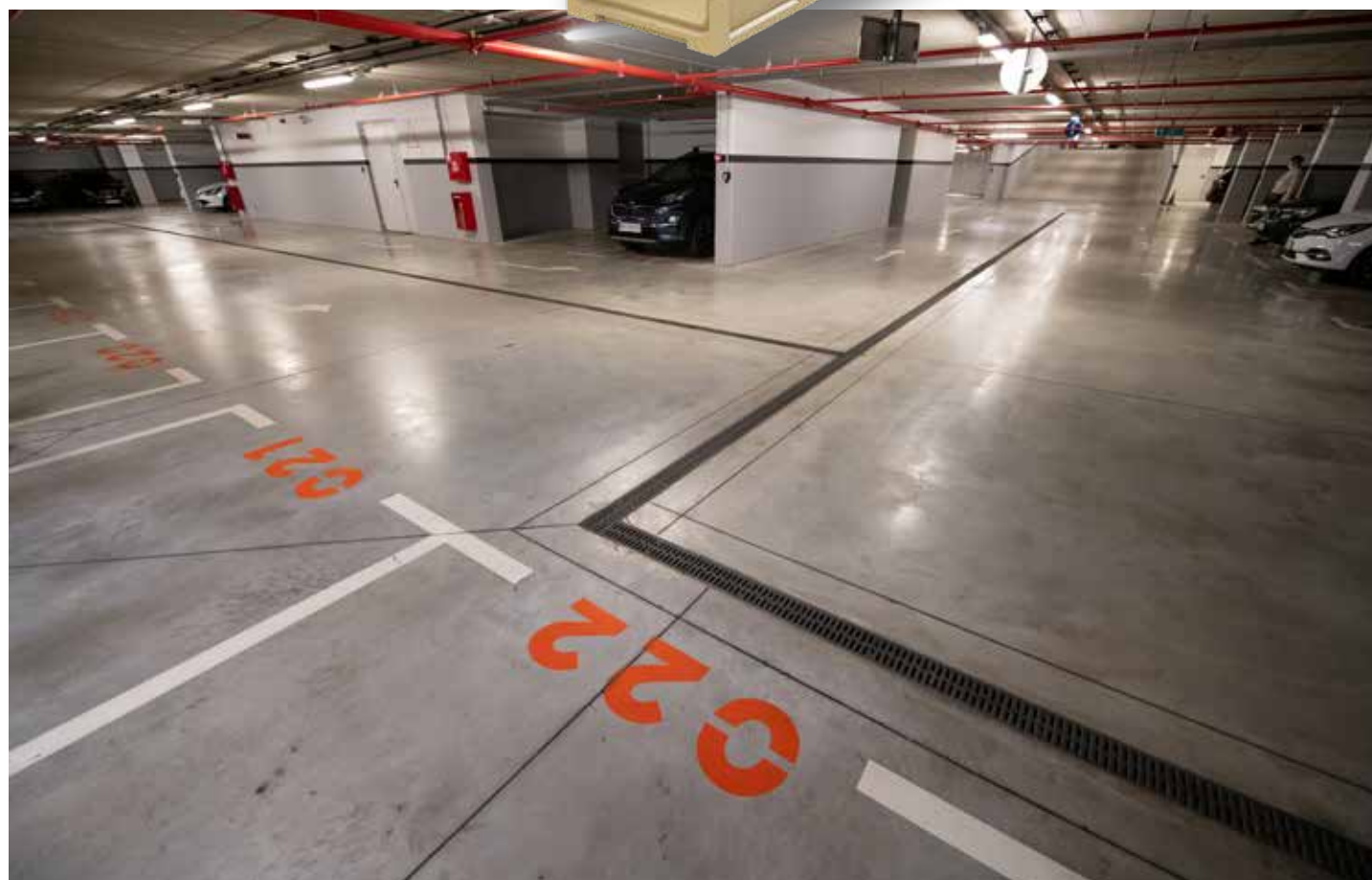
ACO Multiline niskoprofilni kanal

Plitki kanal za posebne zahteve

Zahvaljujući izuzetnoj čvrstoći polimerbetona, kanali za primenu u područjima ograničenih visina ugradnje mogu biti malih dimenzija, čak i do 60 mm.

Područja primene

- Otvorena parkirališta
- Podzemne garaže
- Železnički peroni
- Pešačke zone i terase
- Ravni krovovi





ACO XtraDrain

Lagan, praktičan i stabilan

ACO XtraDrain kanali za odvodnjavanje predstavljaju inovaciju u oblikovanju otvorenih prostora, vrtova i pejzaža, tehnički savršenim i estetski prijatnim rešenjem linijskog odvodnjavanja. Jednostavno rukovanje u svakom pogledu, u kombinaciji sa najvišim kvalitetom: novi ACO Drain XtraDrain kanal za odvodnjavanje od kompozitnog materijala. Proizveden od polipropilena visokog kvaliteta, klase opterećenja do D400.

ACO XtraDrain

Kanal ekstra karakteristika od kompozitnih materijala

Proizvedeni od recikliranog polipropilena visokog kvaliteta, elementi velike čvrstoće dostupni su u nominalnim širinama od 100, 150 i 200 mm.

Kanali se proizvode sa pocinkovanim zaštitnim rubom za težak saobraćaj i sa kompozitnim rubom koji osigurava optimalnu zaštitu za saobraćaj putničkih i dostavnih vozila.

Paleta pokrivnih rešetki od tradicionalno liveno gvozdениh i pocinkovanih, do rešetki od nerđajućeg čelika pa sve do još jedne ACO inovacije - rešetke od kompozitnog materijala klase opterećenja B125 i C250, koje obezbeđuju široku primenu. ACO XtraDrain sistem je moguće kombinovati sa šlic rešetkama, na mestima ugradnje gde se traže diskretna i elegantna rešenja.

Karakteristike proizvoda

- Telo kanala od recikliranog polipropilena za lagani sistem odvodnjavanja
- Različite nazivne širine i zaštitnih rubova kanala
- V-presek kanala za bolji hidraulički učinak i efekat samočišćenja
- Veliki izbor dizajnerskih pokrivnih rešetki od: livenog gvožđa, nerđajućeg čelika, pocinkovanog čelika i plastike
- Klase opterećenja od A15 – D400, u skladu sa SRPS EN 1433
- Kompozitni rub do klase opterećenja C250. Rub od pocinkovanog čelika za klasu opterećenja D400
- Mogućnost sečenja svakog kanala na dužinu od 0.5m
- Heksagonalna struktura bočnih zidova kanala omogućava odlično vezivanje za okolni beton
- Na svakom kanalu postoji mogućnost vertikalnog izliva, kao i modul za spoj dva kanala pod uglom
- Materijal otporan na koroziju, hemikalije i dejstvo mraza

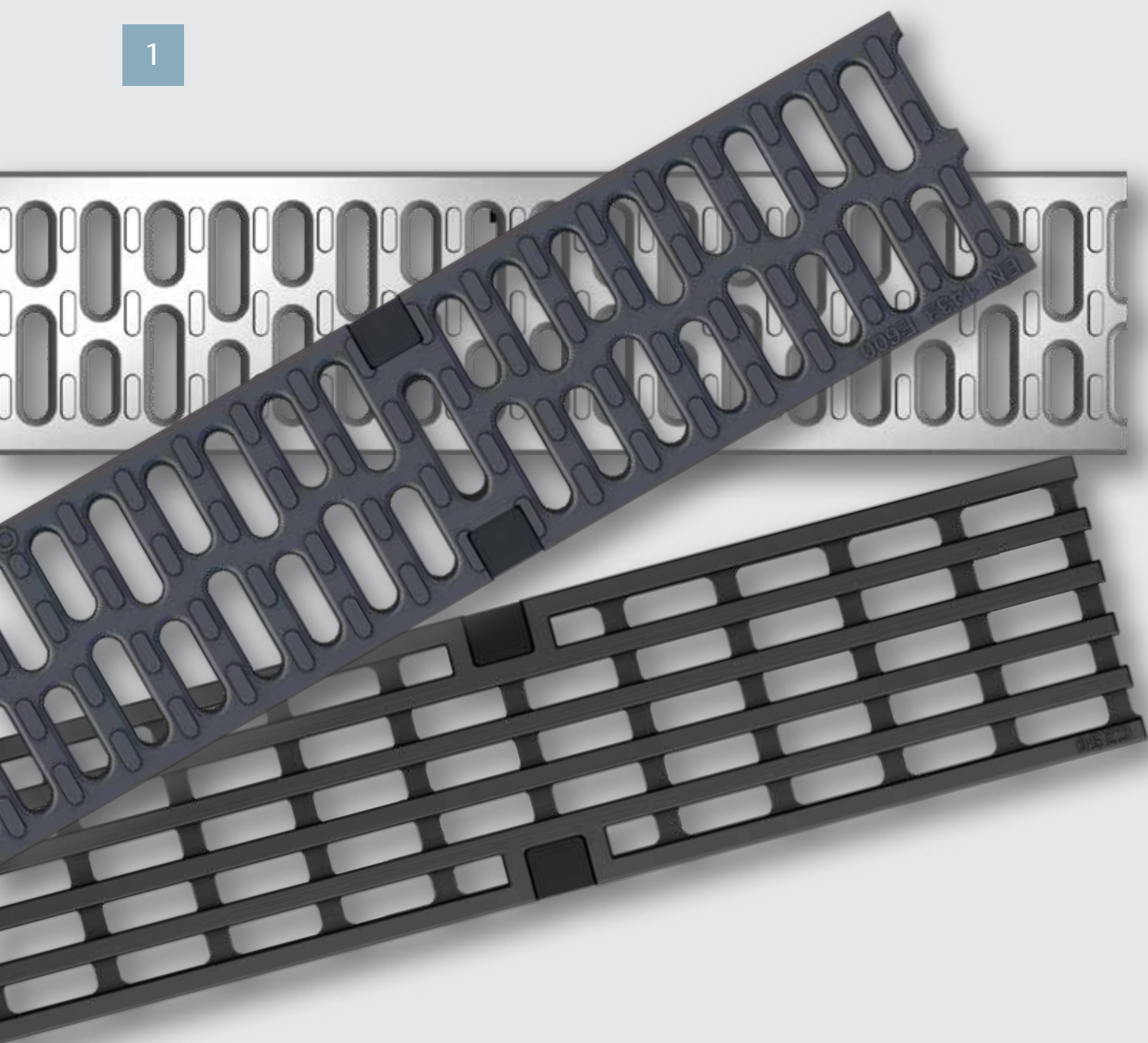
Područja primene

- Pešačke zone
- Javna i privatna parkirališta
- Otvoreni prostori oko poslovnih objekata, banaka, osiguravajućih kuća, bolnica
- Okućnice
- Škole
- Železnički peroni
- Fasade zgrada

Tehnički detalji, kao npr. V-profil ili šestougaona struktura bočnih zidova radi stabilnosti, zadovoljavaju sve zahteve za odvodnjavanje. Velike brzine protoka i efekat samočišćenja smanjuju učestale potrebe i troškove čišćenja kanala. Jednostavno spajanje čeonih poklopca na početku i na kraju samih kanala, omogućavaju jednostavnu i komfornu ugradnju.



1



ACO Drainlock rešetke

Pokrivne rešetke za svaku namenu

ACO Drainlock rešetke za ACO Multiline i ACO XtraDrain sisteme linijskog odvodnjavanja menjaju pogled na odvodnjavanje površinskih voda. Višestruko nagrađivane rešetke odlikuje izvanredna kombinacija funkcionalnosti, estetike, inovacije i kvaliteta sa posebnim naglaskom na dizajn i sigurnost. Svojom bogatom paletom oblika, boja i materijala, Drainlock pokrivne rešetke pružaju kreativan prostor za individualno oblikovanje i projektovanje, koje ni jednog prolaznika neće ostaviti ravnodušnim.

ACO Drainlock rešetke

Individualne u funkciji i dizajnu

Uživajte u potpunoj slobodi dizajna koju Vam pružaju pokrivne rešetke različitog izgleda, boja i materijala - gvozdene, kompozitne ili od nerđajućeg ili pocinkovanog čelika. Inovativna ACO proizvodna tehnologija omogućava implementaciju različitih ideja i sposobnosti. Arhitektama se, uz bogat izbor rešetki, nudi mogućnost oblikovanja, stvaranja i naglašavanja jedinstvenog dizajna zadatog projekta, uz garantovano optimalno odvodnjavanje i održivost sistema. Izrađene od visokokvalitetnih materijala rešetke se odlikuju posebnim karakteristikama kao što su protivkliznost, mali ulivni otvori prilagođeni ženskim potpeticama (Heelguard), te Q+ dizajn koji osigurava veliku ulivnu moć rešetke.

Karakteristike proizvoda

- Izrađene od visokokvalitetnih materijala: nerđajućeg čelika, pocinkovanog čelika, livenog gvožđa i kompozita
- Protivklizna ,antislip' površina
- Heelguard - sigurnost za visoke potpetice
- Brzo površinsko odvodnjavanje zahvaljujući velikim upojnim sposobnostima



1

ACO Drainlock rešetke

Rešetke je moguće kombinovati nezaisno od tela kanala, a dostupne su u klasama opterećenja od A 15 do E 600. Materijal Drainlock rešetki trebao bi odgovarati odlikama zaštitnog ruba od livenog gvožđa, pocinkovanog ili nerđajućeg čelika. Upotrebom istog materijala zaštitnog ruba i rešetke osigurava se jedinstveni vizuelni utisak te se izbegava kontaktna korozija.



Rebrasta rešetka - pocinkovani / nerđajući čelik



Rebrasta rešetka - liveno-gvozdjena



Rebrasta HeelGuard rešetka - liveno-gvozdjena



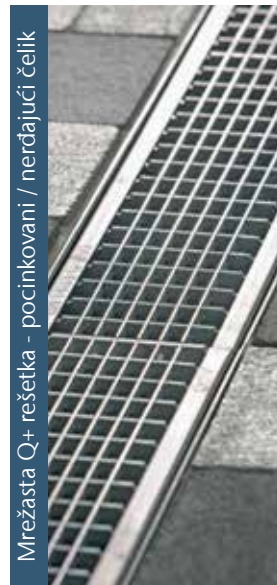
Poduzna HeelSafe rešetka - nerđajući čelik



Profilna protivklizna rešetka - pocink. / nerđajući čelik



Mrežasta rešetka - liveno gvozdjena



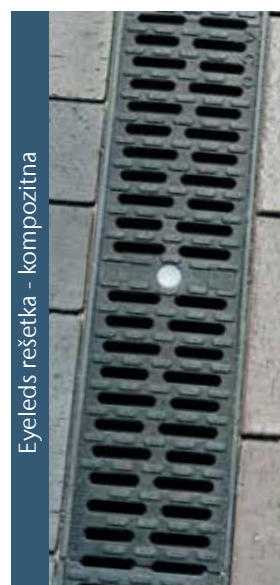
Mrežasta Q+ rešetka - pocinkovani / nerđajući čelik



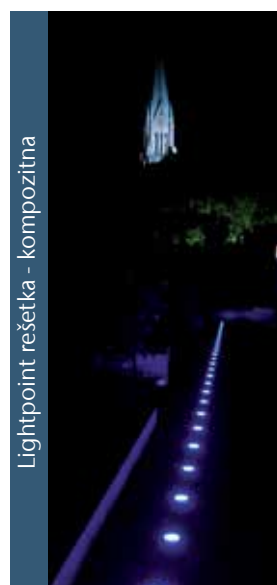
Perforirana rešetka - pocinkovani / nerđajući čelik



Pokrivna ploča - liveno gvozdjena



Eyeleds rešetka - kompozitna



Lightpoint rešetka - kompozitna



Kompozitna Micro-grip rešetka



Kompozitna siva rešetka



Poprečna rešetka - nerđajući čelik



Poduzna rešetka - nerđajući čelik

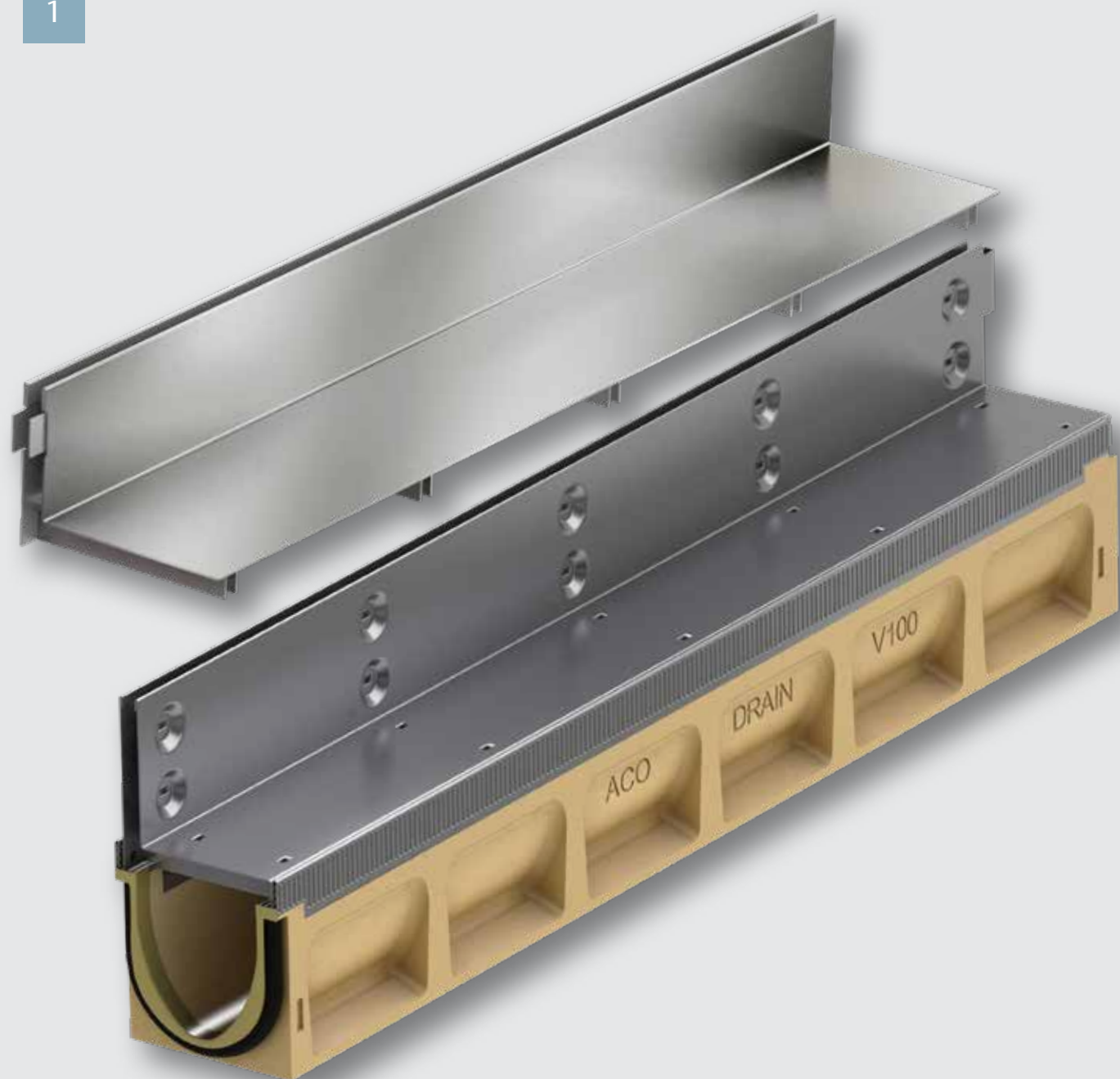
ACO Freestyle rešetke - Kreativnost arhitekture pejzaža



ACO Freestyle dizajnerske pokrivne rešetke učiniće svako linijsko odvodnjavanje jedinstvenim - omogućavaju individualna dizajnerska rešenja prema zahtevima kupaca. Inovativna tehnologija ACO proizvodnje i veliki broj različitih alata dozvoljava projektantima da stvore sopstveni dizajn rešetke, koji je u saglasnosti ili dodatno naglašava projektovanu površinu. Ono što Vam mi omogućavamo je stvaranje različitih efekata, bogatih ideja i jasnih karakteristika. Bilo da se radi o simbolu grada, odabranom motivu prema nekoj urbanoj legendi, slobodnim formama, geometrijskim oblicima ili jednostavnim linijama prema Vašoj ideji, s ACO Freestyle rešetkama optimalno odvodnjavanje i dugovečnost su zagarantovani.

ACO Freestyle pokrivne rešetke izrađene su od livenog gvožđa, sa ili bez zaštitnog premaza, a karakteriše ih sigurnost Drainlock sistema bezvijčanog zaključavanja rešetke. Dostupne su u širinama 100, 150, 200 i 300 mm i u dužini od 500 mm. Proizvode se za klase opterećenja do D400.

1



ACO SlotTop

Diskretno i funkcionalno rešenje

Harizma i jedinstvenost ključni su elementi estetskog dizajna površine unutar arhitektonskog koncepta. Površinsko odvodnjavanje je značajan i neizostavan deo homogenog izgleda površine, a njeni elementi poput kanala i rešetki mogu bitno uticati na konačan izgled površine. Nova generacija ACO Drain SlotTop omogućuje Vam izbor posebnog naglaska ili potpune diskrecije površinskog odvodnjavanja.

ACO SlotTop

Dizajniran za estetska rešenja za odvodnjavanje

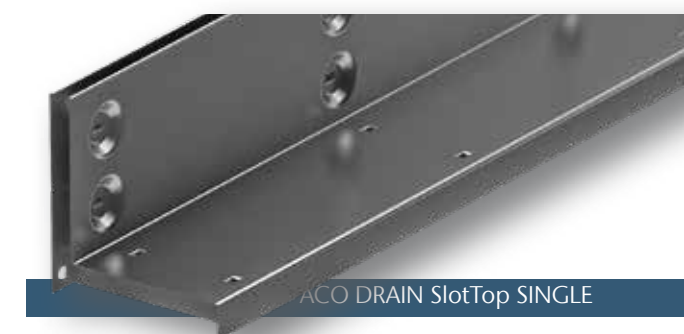
Nova vizuena rešenja za svaku površinu
ACO SlotTop je spoj funkcionalnosti i estetike koje odgovaraju potrebama bezvremenskog dizajna.

Karakteristike proizvoda

- Atraktivan dizajn
- Mogućnost ugradnje za razne podne obloge
- Uz standardne visine, dostupna su i custom-made rešenja
- Prikladno za ACO Multiline i ACO XtraDrain kanale
- Zaštitni profil otvora za ugradnju bez oštećenja
- Jednostavno održavanje preko revizionih elemenata / otvora
- Sertifikovan prema normi SRPS EN 1433
- Izrađen od nerđajućeg čelika

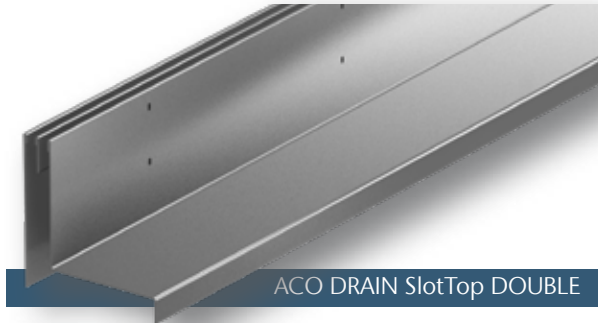
Područja primene

- Javni prostori i trgovci
- Parkirališta
- Pešačke zone
- Šoping centri
- Rezidencijalna područja
- Uređenje okoline
- Fasade
- Prilazne saobraćajnice

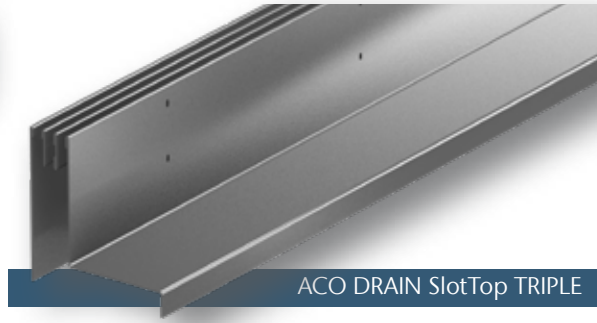


ACO SlotTop rešetke

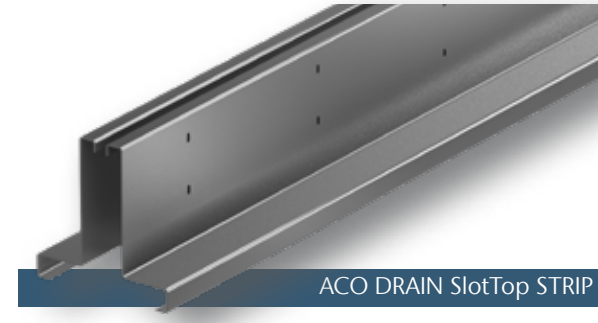
Uz postojeću SlotTop Single rešetku, razvijena su tri nova oblika: Strip, Double i Triple koja će zasigurno ispuniti svaki zahtev za svaku površinu. A za jedinstven doživljaj se pobdrihula ACO Sideline rešetka, sa LED osvetljenjem.



ACO DRAIN SlotTop DOUBLE



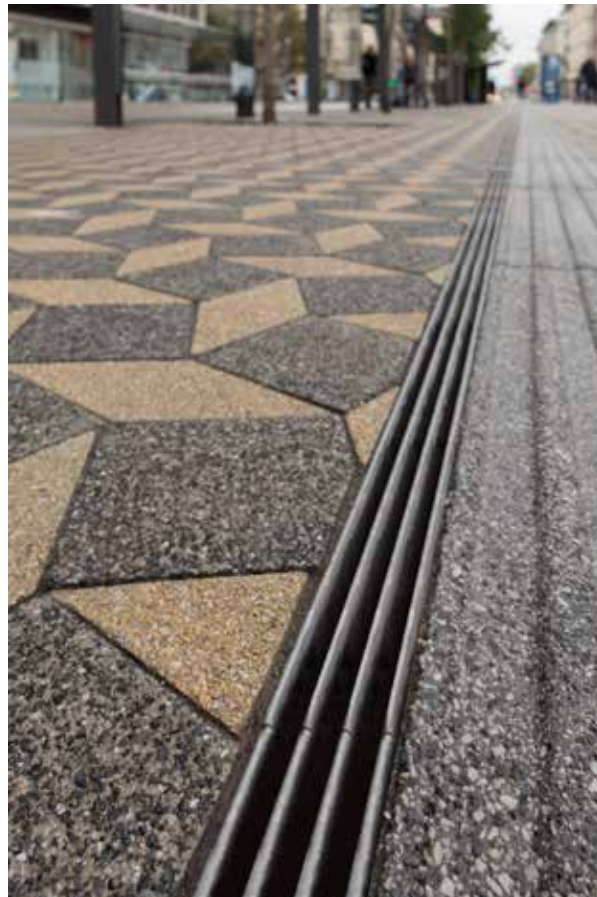
ACO DRAIN SlotTop TRIPLE



ACO DRAIN SlotTop STRIP



ACO Sideline



1



ACO Deckline

Odvodnjavanje garaža i parkirališta

ACO nudi posebno razvijen sistem linijskog odvodnjavanja namenjen podzemnim i nadzemnim parkirališnim garažama, ACO Deckline. Dok odvodnjavanje podzemnih garaža mora biti u skladu sa zahtevima za plitku ugradnju, odvodnjavanje nadzemnih garaža mora obuhvatati efikasno prikupljanje površinskih voda zajedno sa optimalnom zaštitom podstrukture. U skladu sa zadatim zahtevima, ACO nudi kompletno rešenje za upravljanje površinskim vodama na ovim specifičnim prometnim površinama.

ACO Deckline

Razvijan za parkirališta

Karakteristike proizvoda

- Robusno telo kanala u tri širine svetlog otvora: 100, 150 i 200 mm
- Izrađen od vodonepropusnog polimerbetona
- Jednostavan za zaptivanje
- Idealno rešenje za asfaltne površine
- Brza i jednostavna ugradnja
- Siguran od korozije zbog materijala izrade
- Telo kanala dostupno u tri boje: siva, natur i antracit
- Pokrivne rešetke dostupne su iz ACO Multiline programa
- Klasa opterećenja do C250
- Visina kanala 100 mm, a kanal svetle širine 100 mm je dostupan i u visini 60 i 80 mm.

Područja primene

- Parkirališta i garaže



1

1



ACO PowerDrain i PowerDrain Performance

Stvoren za najviše zahteve

ACO PowerDrain kanali namenjeni su za odvodnjavanje ekstremno opterećenih površina ili područja gde postoji opasnost od zagađenja podzemnih voda delovanjem različitih hemikalija. Telo kanala je izuzetno stabilan zahvaljujući specifičnim ojačanjima, a spojevi između kanala izrađeni su sa sigurnosnim SF utovarom koji garantuje nepropusnost kanala.

ACO PowerDrain

Ojačani sistem odvodnjavanja

Karakteristike proizvoda

- Izrađen od polimer betona sa glatkom površinom za brži protok vode
- Svetle širine kanala 100, 150, 200 i 300 mm
- Vodonepropustan, otporan na hemikalije, smrzavanje i otopljeni so
- Optimalna stabilnost pri velikim opterećenjima
- Integrirani ulošci za prigušenje buke
- Telo kanala sa integrisanim zaštitnim rubom iz livenog gvožđa debljine 6 mm sa standardnim ili specijalnim KTL premazom za dodatnu zaštitu od abrazije i korozije
- Za klase nosivosti od A15 – F900, u saglasnosti sa SRPS EN 1433
- PowerLock bezvijačano zaključavanje rešetke
- Mosna rešetka iz nodularnog livenog gvožđa (GGG) klase nosivosti D400 sa standardnim premazom ili F 900 (KTL premaz)

Područja primene

- Namenjen za teška saobraćajna opterećenja
- Autobuske stanice
- Aerodromi
- Pešačke zone
- Zone utovara i istovara
- Industrijska područja
- Parking za kamione
- Logistička i distributerska područja
- Benzinske stanice i odmorišta
- Javni prostori i trgovi
- Podzemne garaže i rampe



ACO PowerDrain performance

All-in-one kanal

Novi ACO PowerDrain Performance je kompletan set koji se sastoji od kanala i rešetke. Kao vrhunski model, kombinuje funkcije Seal In tehnologije, Powerlock livenih rešetki sa prigušnim umetkom i KTL premaz rešetke i ruba. Kao kanal za velika opterećenja, može izdržati opterećenja do klase F 900 i može se koristiti za sve primene.

1



ACO Monoblock

Sistem monolitnih kanala

ACO Drain Monoblock je jedinstveni monolitni sistem linijskog odvodnjavanja razvijen da zadovolji najviše zahteve po pitanju sigurnosti, izdržljivosti i dugotrajnosti u svim mogućim uslovima i poljima primene. Zahvaljujući malim otvorima rešetke otporne na vandalizam i krađu, ACO Monoblock PD predstavlja idealno rešenje odvodnjavanja u gradskim sredinama, dok ACO Monoblock RD svojom robustnom konstrukcijom ispunjava uslove za ugradnju čak do klase opterećenja F900

ACO Monoblock

Jednostavna ugradnja i održavanje

ACO nudi posebno razvijen sistem linijskog odvodnjavanja, prema zadatim zahtevima. ACO nudi kompletno rešenje za upravljanje površinskim vodama na ovim specifičnim prometnim površinama.

Područja primene

- Poprečno i podužno odvodnjavanje na autoputevima i brzim putevima
- Uslužni objekti uz autoputeve (ulazno /izlazne rampe benzinskih pumpi)
- Parkirališta transportnih firmi
- Parkirališta za teške kamione na autoputevima
- Aerodromi
- Staze Formule 1

Karakteristike proizvoda

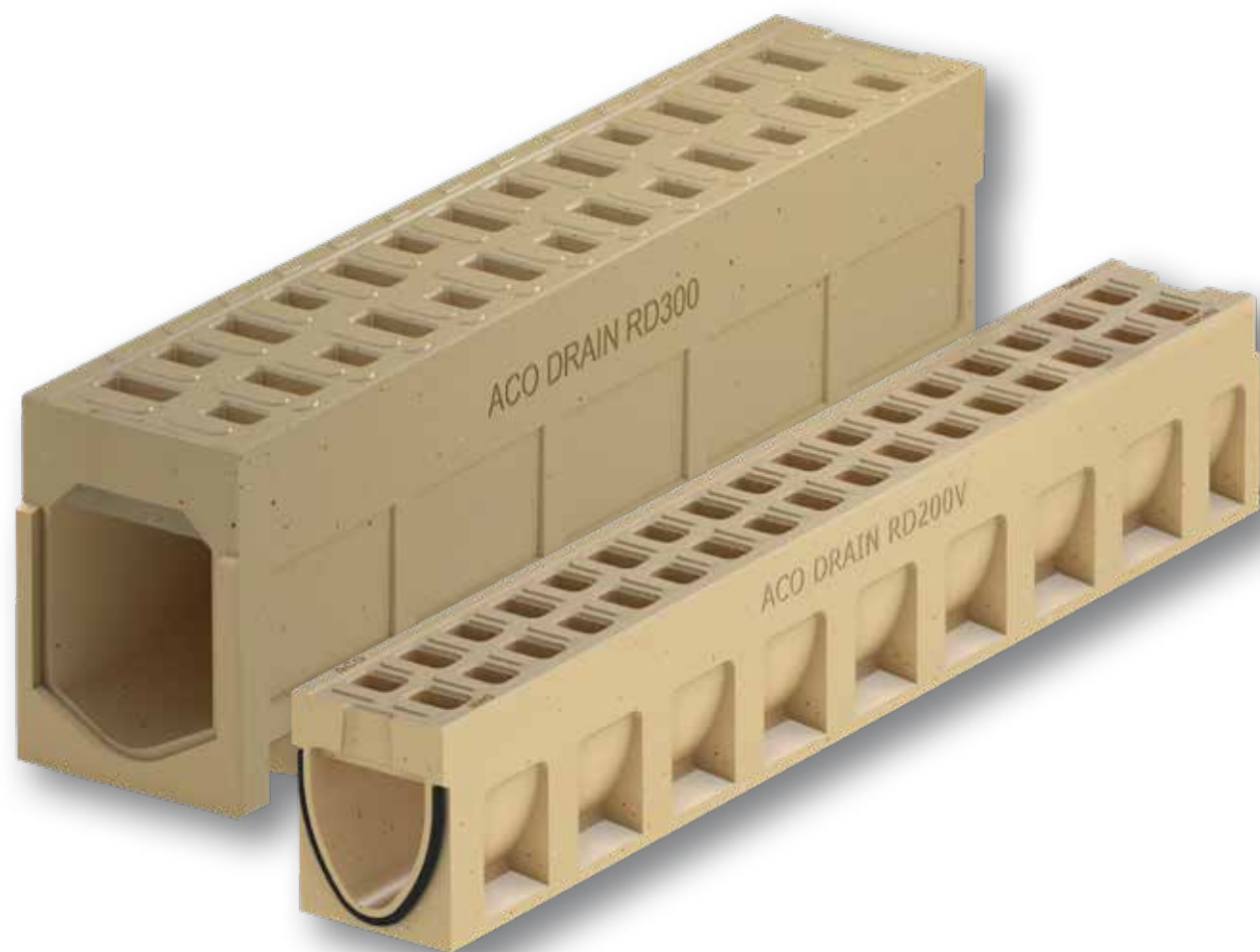
- Monolitna struktura za stabilnost i u ekstremnim uslovima
- Sigurni od vandalizma
- Pogodni za kretanje pešaka i vozila
- Dostupan u bojama: neutralna ili antracit (crna) boja
- Klase opterećenja: Monoblock PD do D400, Monoblock RD do F900
- Nominalne širine 100, 150 i 200mm, Monoblock RD i u širini od 300mm
- Svi elementi imaju V-profil zbog boljih hidrauličkih karakteristika



ACO Monoblock RD

Garancije najveće stabilnosti

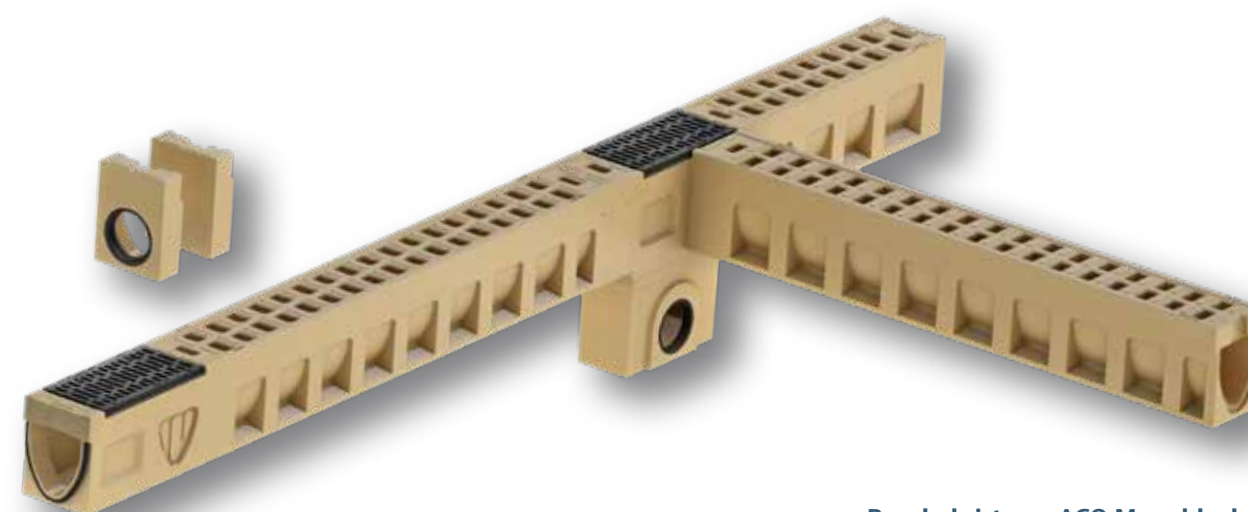
Garancija najveće stabilnosti, posebno u području poprečnog i podužnog odvodnjavanja autoputeva i brzih puteva. Monoblock kanali su proizvedeni za primenu u objektima kao što su kontejnerski terminali ili aerodromi. Sve ove oblasti primene imaju nešto zajedničko, a to su velika dinamička opterećenja, bilo da se radi o mestima velikih brzina, na stazama Formule 1 i autoputevima, ili mestima na kojima se premeštaju veliki tereti.



ACO Monoblock RD revizioni element



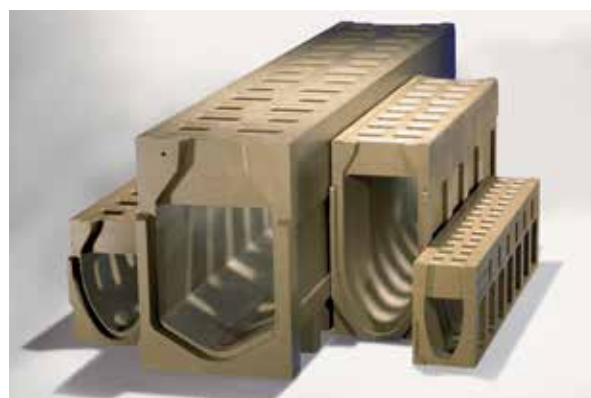
1



Pregled sistema ACO Monoblock RD

Područja primene

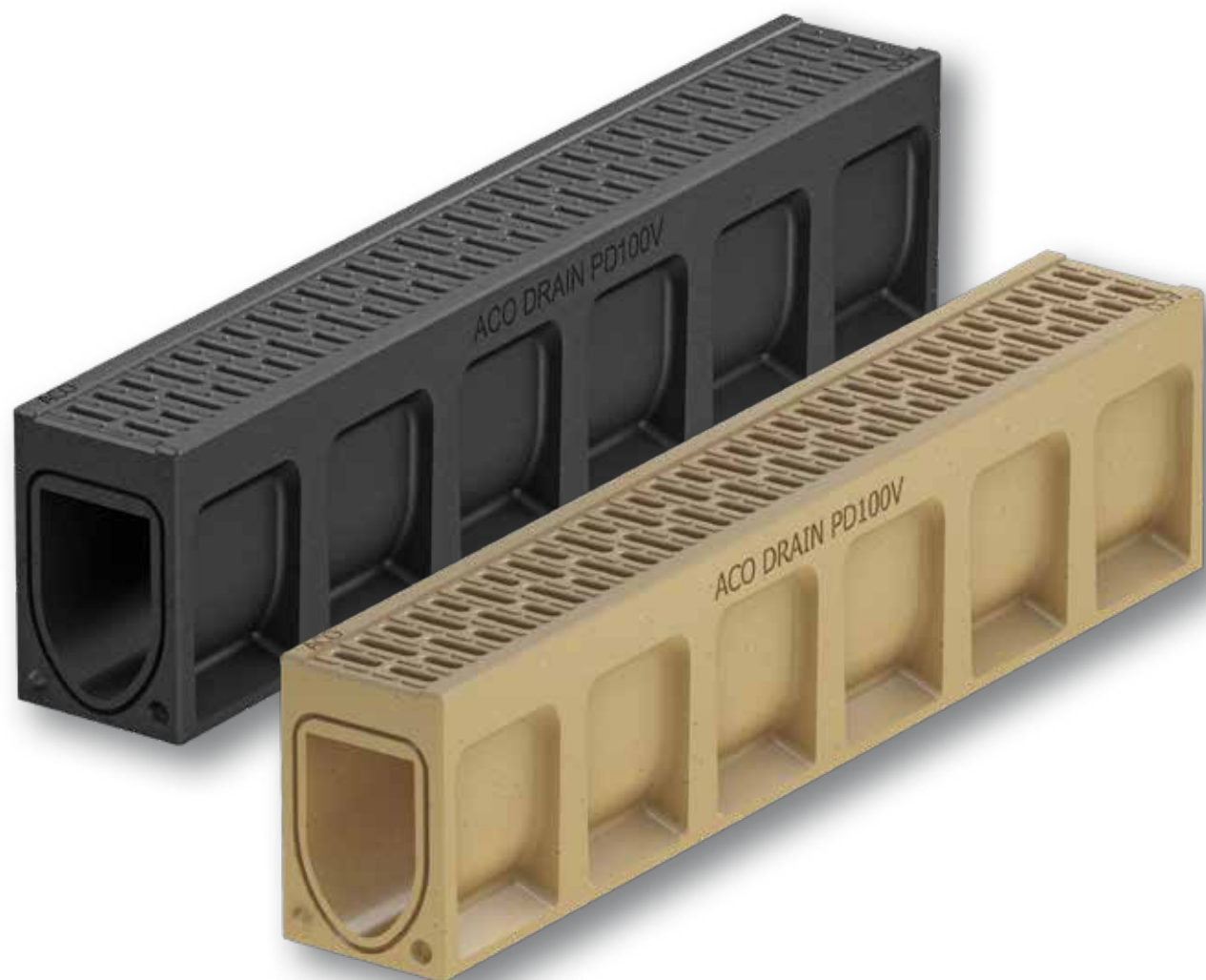
- Poprečno i podužno odvodnjavanje na autoputevima i brzim putevima
- Uslužni objekti uz autoputeve (ulazno/izlazne rampe benzinskih pumpi)
- Parkirališta transportnih firmi
- Parkirališta za teške kamione na autoputevima
- Aerodromi
- Staze Formule 1
- Manipulativne površine pretovarnih skladišta



ACO Monoblock PD

Kanal kao arhitektonski dizajnerski element

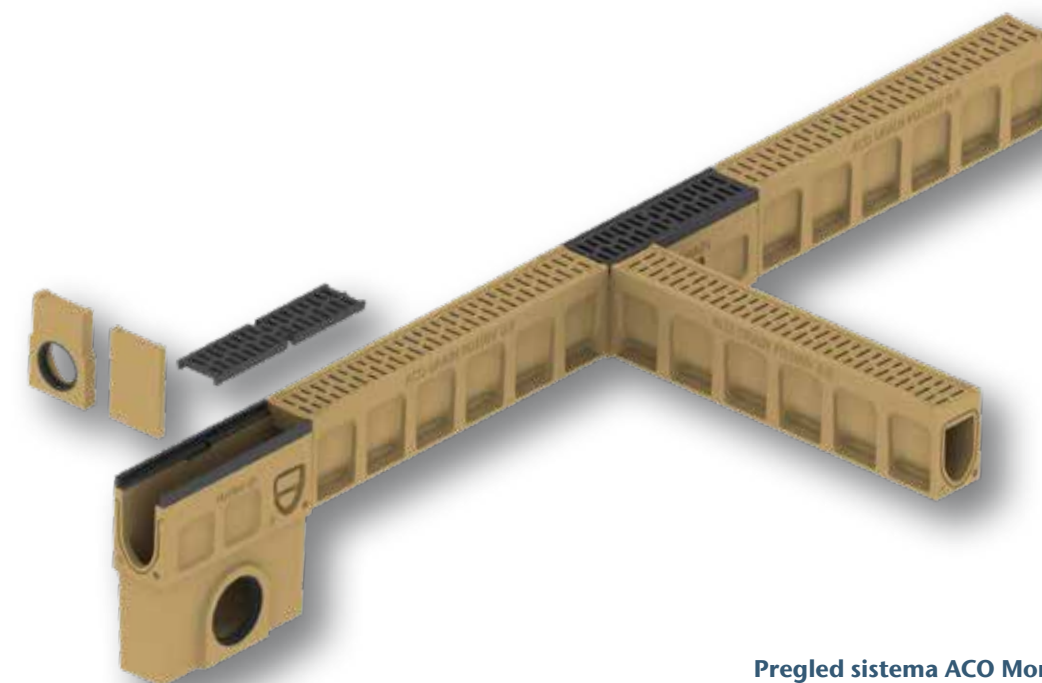
Zahtevi u pogledu odvodnih elemenata, posebno što se tiče dizajna i estetike, postaju sve veći i veći. Sistem ACO Monoblock kanala ispunjava sve te zahteve. Potpuna jednostavnost sistema kanala. Pored toga dozvoljava potpunu dizajnersku slobodu. Sistem ACO Monoblock PD kanala odgovara željama svih ciljnih grupa – od projektanata do trgovaca građevinskim materijalima.



ACO Monoblock PD revizioni element



1



Pregled sistema ACO Monoblock PD

Područja primene

- Poprečno i podužno odvodnjavanje na aobračajnicama, do klase opterećenja C 250
- Parkirališta
- Pešačke zone i otvoreni tržni centri (javna mesta)
- Školska dvorišta
- Železnički peroni

Karakteristike proizvoda

- Značajno povećani kapacitet prihvata i raspodele tereta, čak i po horizontali
- Dugoročna funkcionalnost u poređenju sa ranijim kanalima koji su se sastojali od tela kanala i poklopca (rešetke)
- Jednostavan način ugradnje u obliku lakog ređanja delova i malog broja različitih elemenata



1



ACO KerbDrain

2 u 1 sistem

ACO KerbDrain je sistem koji u jednom telu sublimira ivičnjak i kanal za odvodnjavanje, kako bi se što optimalnije moglo planirati odvodnjavanje sa ivičnih površina, parkinga, kružnih tokova, itd. Zahvaljujući materijalu polimer betonu, ACO KerbDrain poseduje odlična svojstva otpornosti na koroziju, smrzavanje i hemikalije, što ga čini primenljivim i na najahtevnijim mestima.

ACO KerbDrain

Ivičnjak i kanal za odvodnjavanje

ACO KerbDrain predstavlja jednostavan i veoma efikasan sistem odvodnjavanja gradskih sredina, naročito kružnih tokova, autobuskih stanica i saobraćajnica sa pešačkim prelazima.

Sistem se sastoji od prefabrikovanih elemenata koji omogućavaju jednostavno izvođenje odvodnjavanja kružnog toka, nezavisno od veličine radijusa. Radijus je moguće izvesti i kao spoljašnji i kao unutrašnji ivičnjak, zavisno do nagiba kolovoza.

ACO KerbDrain sistem sadrži revizione elemente koji omogućavaju čišćenje i održavanje kanala, kao i sabirno okno kao vezu na kišnu kanalizaciju.

Takođe, sistem ACO KerbDrain je maksimalno prilagođen autobuskim stajalištima i pešačkim prelazima, jer sadrži zakošene elemente koji omogućavaju neometani prelazak pešaka i invalidskih kolica.

Karakteristike proizvoda

- Sigurno i brzo odvodnjavanje sa puteva zahvaljujući bočnim otvorima poprečnog preseka 147 cm²/m
- Monolitni način spajanja elemenata bez naknadnog bušenja
- Klase opterećenja do D400
- Višestruka primena zahvaljujući modularnom sistemu: radijalno polaganje, sabirna okna, revizije, arhitektonske barijere

Područja primene

- Prilazni putevi
- Parking prostori
- Gradske saobraćajnice
- Kružne raskrsnice
- Autobuske stanice



1



ACO KerbDrain Bridge

2 u 1 sistem

Redovno i odgovorno održavanje mostova je neophodno za postizanje sveukupnog stanja sigurnosti i korišćenja puteva. Prilikom planiranja obnove saobraćajnih površina mostova i nadvožnjaka, kao i kod projektovanja novih mostova, izuzetnu pažnju potrebno je usmeriti na traženje najkvalitetnijih rešenja za odvodnjavanje atmosferskih voda. Osim tradicionalnih rešenja u odvodnjavanju mostova upotrebom tačkastih mostnih slivnika, stručnjaci kompanije ACO su ponudili inovativno rešenje korišćenjem ACO KerbDrain Bridge – šupljih ivičnjaka od polimer betona.

ACO KerbDrain Bridge

Ivičnjak i kanal za odvodnjavanje

Konstrukcija objedinjuje ivičnjak s bočnim otvorima i odvodni kanal u unutrašnjosti ivičnjaka. Proizvod je dizajniran prema strogim zahtevima za odvodnjavanje mostova i odražava naše iskustvo korištenja šupljih ivičnjaka kao komunalno odvodnjavanje puteva i tunela. ACO KerbDrain Bridge objedinjuje zahteve za vrlo malu dubinu ugradnje, visok kapacitet odvodnjavanja, konstrukciju otpornu na udarce i vodonepropusnost spojeva.

Karakteristike proizvoda

- ivičnjak monolitne konstrukcije za odvodnjavanje mostova
- materijal: polimer beton - otporan na koroziju, smrzavanje i delovanje soli
- integrisana EPDM zaptivka
- nominalna veličina: 200 mm
- visina ivičnjaka iznad površine kolovoza: 75 mm
- sidrenje u konstrukciju mosta
- bočni otvori za odvodnjavanje drenažnog asfalta (OPA verzija)
- klasa opterećenja A15 do D400 prema SRPS EN 1433

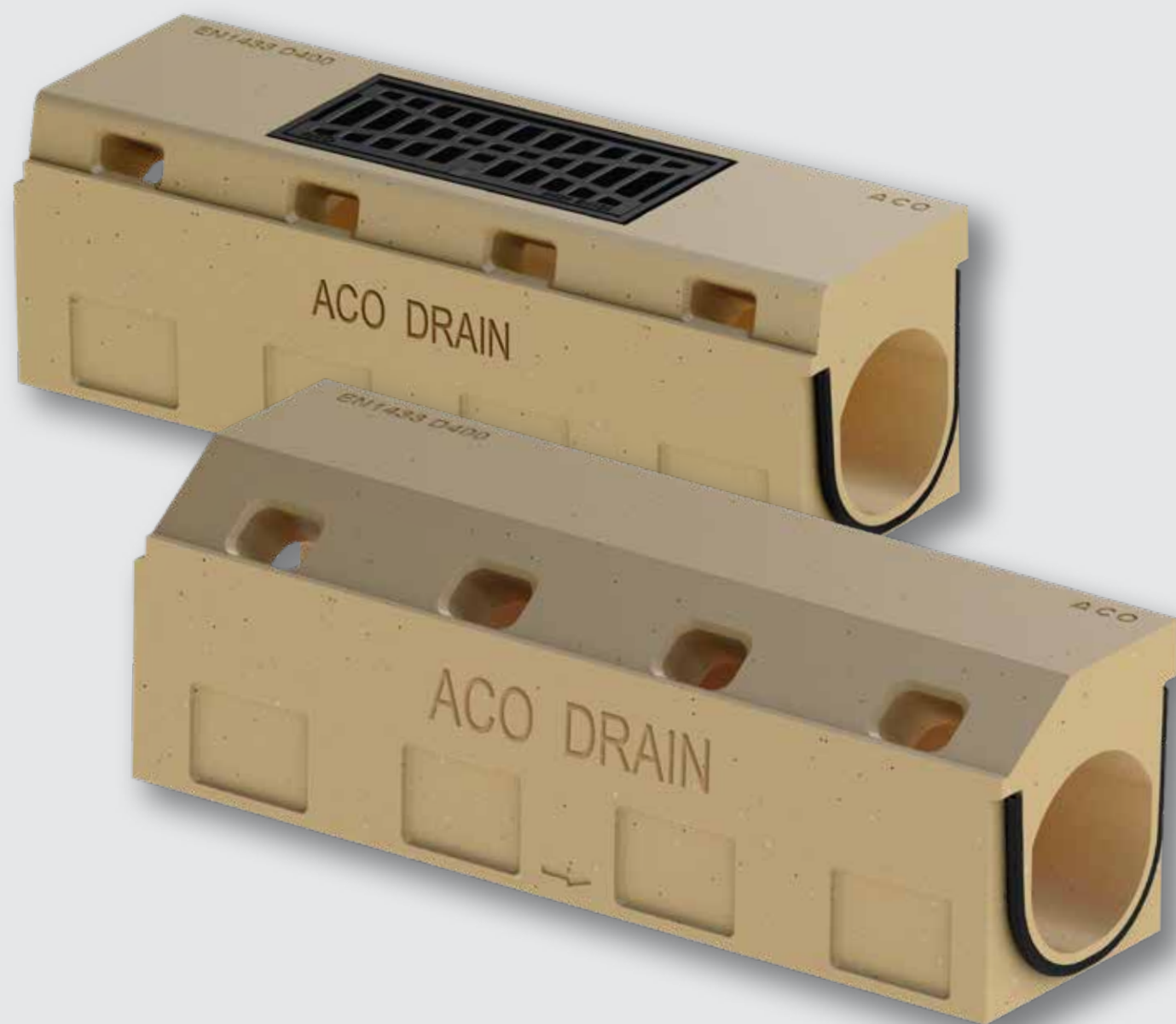
Područja primene

- Mostovi
- Nadvožnjaci



1

1



ACO KerbDrain Road

2 u 1 sistem

ACO KerbDrain Road je 2 u 1 sistem, odnosno sjedinjuje ivičnjak i kanal za odvodnjavanje u jedno telo, i tako omogućuje optimalnije planiranje odvodnjavanja sa puteva i magistrala. Zahvaljujući materijalu polimer betonu, ACO KerbDrain Road poseduje odlična svojstva otpornosti na koroziju, smrzavanje i hemikalije, što ga čini primenljivim i na najzahtevnijim mestima.

ACO KerbDrain Road

Ivičnjak i kanal za odvodnjavanje

ACO KerbDrain Road predstavlja jednostavan i veoma efikasan sistem odvodnjavanja puteva i magistrala. Sistem se sastoji od prefabrikovanih elemenata koji omogućavaju jednostavno izvođenje odvodnjavanja. Štedi i na građevinskom materijalu (nepotreban je betonski ivičnjak) i na vremenu ugradnje.

Karakteristike proizvoda

- Sigurno i brzo odvodnjavanje sa puteva zahvaljujući bočnim otvorima
- Monolitni način spajanja elemenata bez naknadnog bušenja
- Klase opterećenja do D400
- Višestruka primena zahvaljujući modularnom sistemu
- Ivičnjak i odvodnja u jednom
- Nepotrebni ivičnjaci i spojnice
- Ušteda vremena u ugradnji
- Odvodnjavanje van puta
- Integrisana zaptivka

Područja primene

- Putevi
- Magistrale
- Auto-putevi



1



ACO Qmax

Specifičan dizajn

ACO Qmax je jedinstven sistem koji obezbeđuje optimalno odvodnjavanje površinskih voda za široki spektar infrastrukturnih, industrijskih i javnih objekata. Dizajniran je kao sistem visokih hidrauličkih kapaciteta koji zadovoljava sve klase opterećenja, a pri tom je lagan i kompaktan, kako bi ispunio zahteve za brzom i ekonomičnom ugradnjom. Kao priznanje za svoj inovativni dizajn, ACO Qmax je dobio mnoga priznanja i nagrade.

ACO Qmax

Najnapredniji sistem odvodnjavanja

Specifičan dizajn ACO Qmax sistema omogućava njegovu primenu u svakom modernom rešenju površinskog odvodnjavanja. Kod ugradnje u parking površine, distributivne centre, auto puteve i aerodromske piste, uobičajeni sistemi tačkastog i pojedini sistemi linijskog odvodnjavanja mogu biti neprimenljivi za određena hidraulička opterećenja ili ekonomski neprihvatljivi.

Nekoliko vrsta šlic ulivnog ruba omogućava prilagođavanje kanala različitim poljima primene, kao i primenu u uslovima agresivne spoljašnje sredine.

ACO Qmax sistem se proizvodi od polietilena srednje gustine (MDPE), što omogućava lako rukovanje i ugradnju.



Karakteristike proizvoda

- Šest veličina kanala za optimalne mogućnosti projektovanja
- Osam varijanti šlic ulivnih rubova za različita polja primene
- Klase opterećenja A15 - F900
- Brza i jednostavna ugradnja
- Visoka hidraulička efikasnost i kapacitet skladištenja
- Patentiran efekat "betonske grede" omogućava kontinuiran prolazak betona ispod ulivnog ruba, ojačavajući konstrukciju kolovozne ploče
- Integrisana zaptivka u kanalu omogućava brz i vodonepropustan spoj
- Revizionna okna omogućavaju lako održavanje i čišćenje kanala, kao i spajanje u sva četiri pravca, vezu sa ulivnim / izlivnim cevima i taložnik za mulj
- Elementi kanala su dužine 2m, što omogućava brzu i jednostavnu ugradnju
- Materijal od koga su proizvedeni kanali je u skladu sa zahtevima zaštite životne sredine i ekologije

Područja primene

- Pešačke zone
- Parking prostori
- Tržni centri
- Distributivni i logistički centri
- Auto putevi
- Luke i pristaništa
- Aerodromi



ACO Qmax šlic ulivni rubovi

Dostupni su u osam varijanti i pogodani su za sve veličine kanala. Slivni profil može biti izrađen od različitih materijala i klasa opterećenja što omogućava prilagođavanje kanala različitim poljima primene, kao i primenu u uslovima agresivne spoljašnje sredine.



Q-max kompozitni sivi rub



Q-Flow kompozitni crni rub



Q-Flow rub od pocinkovanog čelika



Q-Flow rub od livenog gvožđa



Q-Slot rub od pocinkovanog čelika



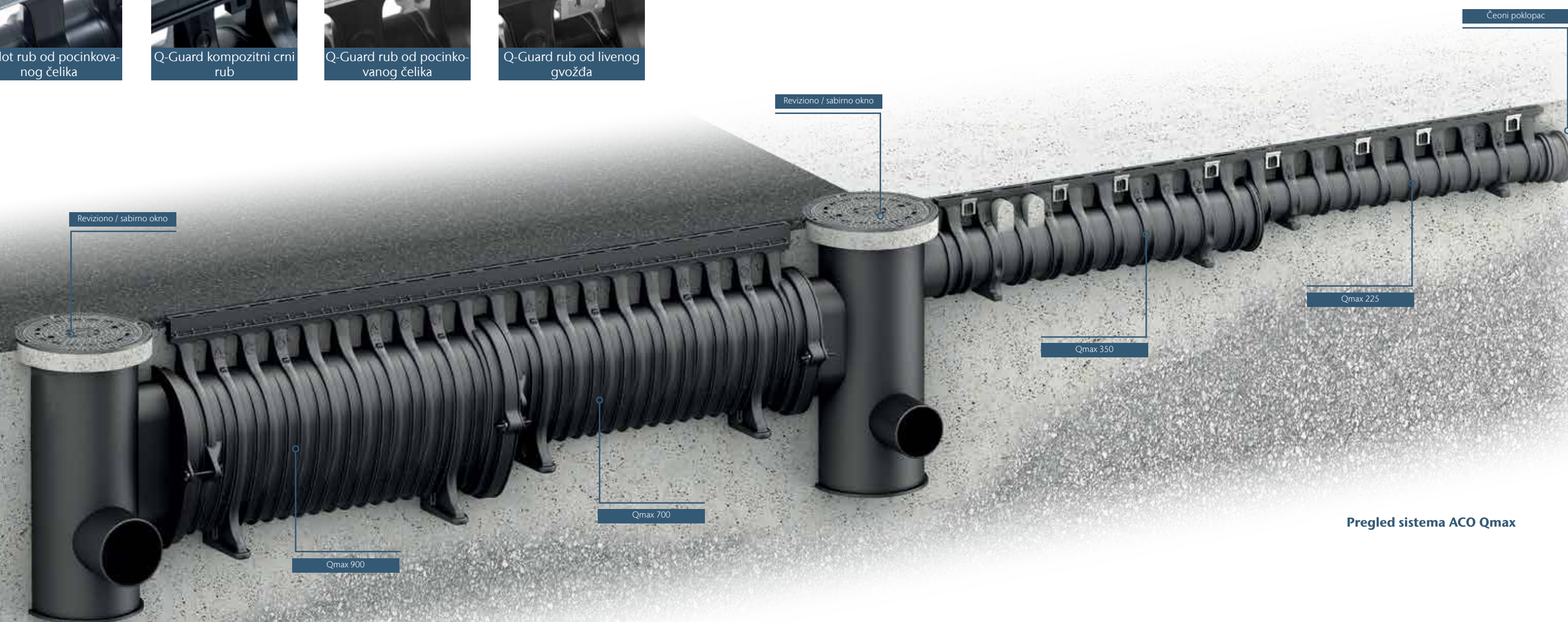
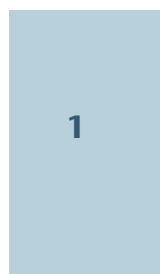
Q-Guard kompozitni crni rub



Q-Guard rub od pocinkovanog čelika

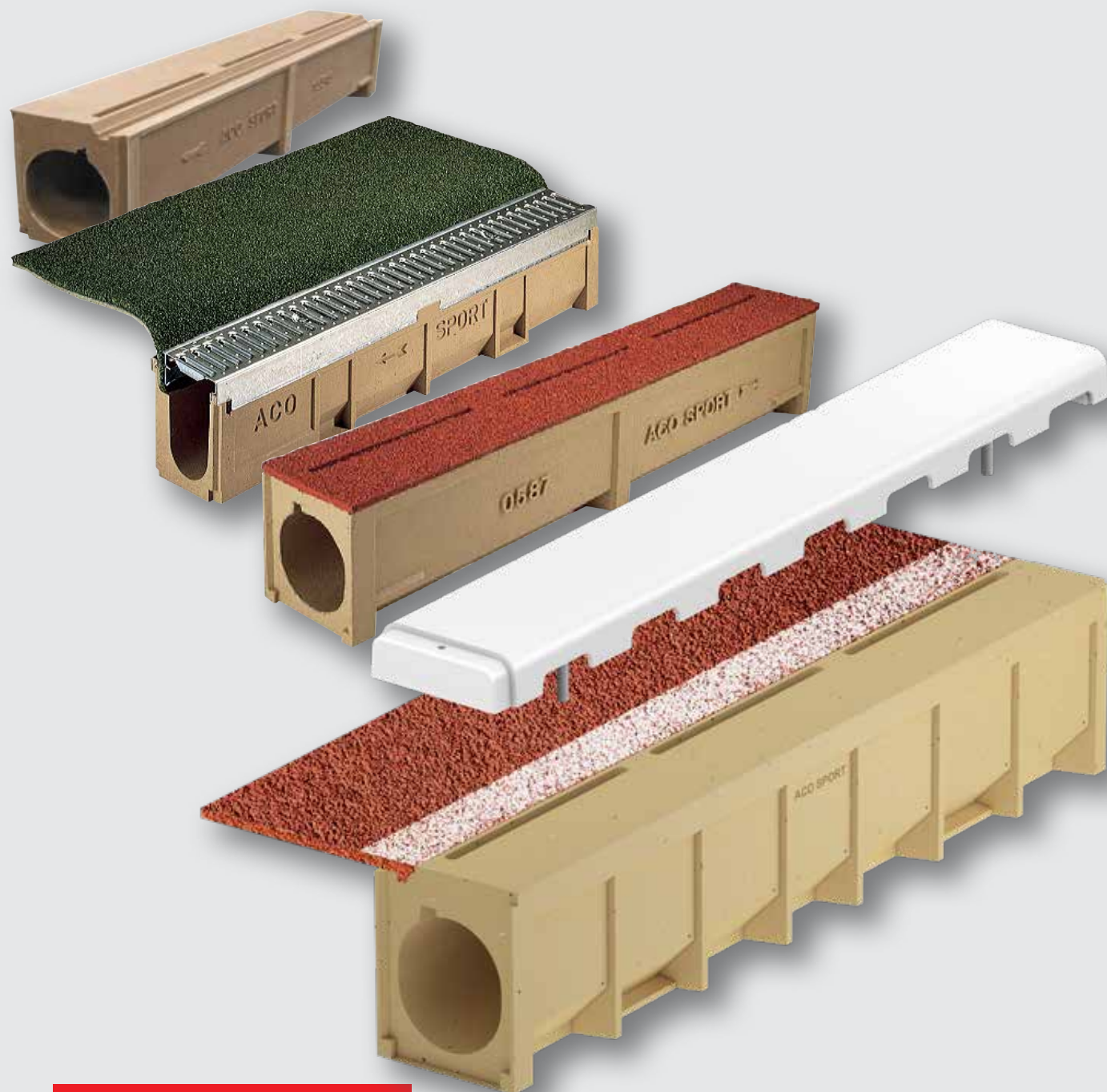


Q-Guard rub od livenog gvožđa



Pregled sistema ACO Qmax

1



ACO Sport

Sistemi za sportske objekte

ACO Sport nudi specifična rešenja i proizvode za sportske objekte, stadione i arene. Ovi sistemi su razvijeni da pruže maksimalnu funkcionalnost atletskih objekata bez narušavanja performansi atletičara i igrača. Bogata paleta ACO Sport rešenja zadovoljava zahteve svih atletskih arena - od školskih igrališta do Olimpijskih stadiona.

ACO Sport

Sistemi za atletske staze i sportske objekte

ACO Sport sistem odvodnjavanja efikasno rešava zahteve odvodnjavanja sa atletskih staza, terena za bacanje kladiva i sličnih terena, za A-D tipove sportskih terena. ACO Sport kanali sa šlicem su idealno rešenje za odvodnjavanje atletskih staza gde se zahteva nevidljivi prelaz između staze i terena.

Svi ACO Sport sistemi su proizvedeni od polimerbetona, materijala kojeg karakteriše dugotrajnost i stabilnost, dok ga aditivi i polimerne smole čine vodonepropusnim, što je od izuzetnog značaja za ugradnju u sportskim objektima.

Karakteristike proizvoda

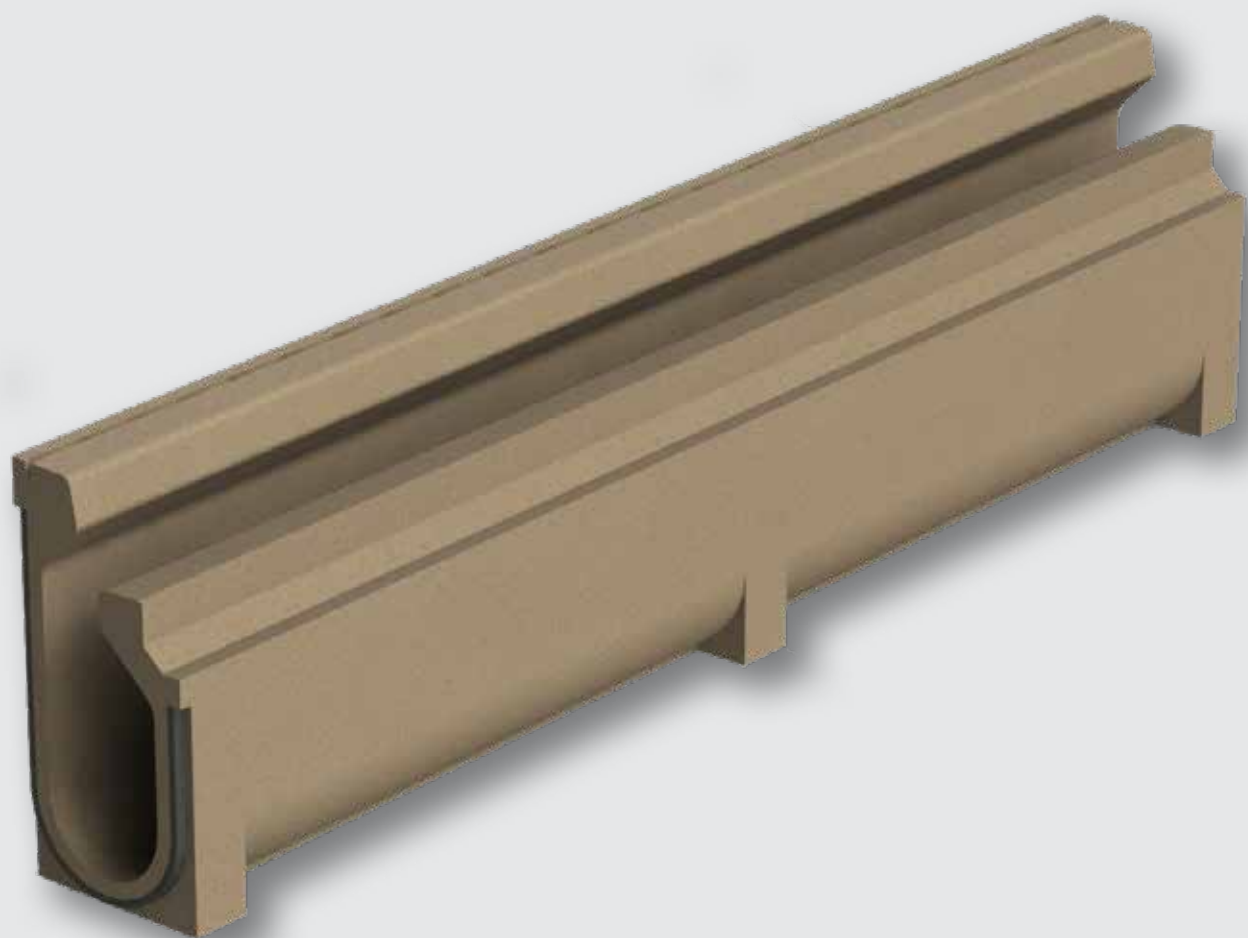
- Glatka unutrašnjost kanala za veliku brzinu protoka vode
- Visoki efekat samočišćenja dna kanala
- Obložen 13mm sintetičkom oblogom za staze
- Standardni radijus od 36,5m
- Mala težina i lagan za ugradnju
- Bočne oznake za smer polaganja kanala
- Spajanje kanala po sistemu pero - žljeb
- Pogodni i za prelazak invalidskih kolica

Područja primene

- Atletske staze
- Teniska igrališta
- Fudbalska igrališta
- Odvodnjavanje tribina



1



ACO ProTunnel

Odvodnjavanje tunela

Odvodnjavanje tunela je važan sigurnosni faktor. U slučaju požara, vreme evakuacije zapaljivih tečnosti je ključno. Evropski standardi zahtevaju bezbedonosni sistem koji uključuje linijske šlic kanale od polimer betona.

ACO ProTunnel

Sistemi za odvodnjavanje tunela

Karakteristike proizvoda

- Monolitni šlic kanali za odvodnju tunela: dužina elemenata od 2 do 3,5m za jednostavnu i brzu ugradnju
- Određivanje profila kanala u odnosu na podužne nagibe u tunelu i potrebne protoke
- Elementi sa dve funkcije – ograničavanje požara i uklanjanje opasnih materija: sifonirani šaht za evakuaciju opasnih materija i prekid pristupa kiseoniku u kolektorski sistem
- Vodonepropustni sistem sa integrisanom zaptivkom otpornom na ulja i goriva
- Široki otvori u kanalu zbog brze evakuacije tečnosti i olakšanog održavanja - širina šlic otvora od 10cm i više
- Polimer beton manje težine, izuzetne hemijske otpornosti i optimalnih dimenzija i mase
- Otpornost na mraz i sredstva za odmrzavanje kolovoza
- Sposobnost prilagođavanja geometrije svih elemenata zahtevima i specifičnostima projekta



1

1



ACO Monoblock T

Odvodnjavanje tunela

Različiti klimatski uslovi u tunelima, kao i lokalne karakteristike, zahtevaju ekološka i ekonomska rešenja. Sistemi za odvodnjavanje tunela uključuju isprobani sistem kanala ACO DRAIN Monoblock T 275 V, novi Monoblock T 200 V sa nagibom od 1% i rešenja specifična za projekat.

Važan kriterijum za upotrebu polimer betona u tunelima je klasifikacija „nezapaljiv“. Građevinski elementi u izgradnji tunela podležu najvišim bezbednosnim zahtevima u skladu sa Evropskom direktivom o tunelima 2004/54 / EC i nemačkim smernicama i propisima RABT i ZTV-ING. Posebna mešavina polimer betona iz ACO -a ispunjava ove zahteve.

ACO Monoblock T

Sistemi za odvodnjavanje tunela

Karakteristike proizvoda

- Monolitni kanal za odvodnju tunela, u prirodnoj boji
- Napravljen od polimer betona, manje je težine, izuzetne hemijske otpornosti i optimalnih dimenzija i mase
- Otpornost na mraz i sredstva za odmrzavanje kolovoza
- V profil kanala
- Vodonepropustni sistem sa integrisanom zaptivkom otpornom na ulja i goriva
- Laka i brza ugradnja zbog sistema polaganja odozgo
- Ivičnjak visine 30 i 70 mm
- Klasa opterećenja D400
- Elementi sa dvostrukom funkcijom - ograničavanje požara i uklanjanje opasnih materija
- Proizvod u skladu sa zahtevima RABT

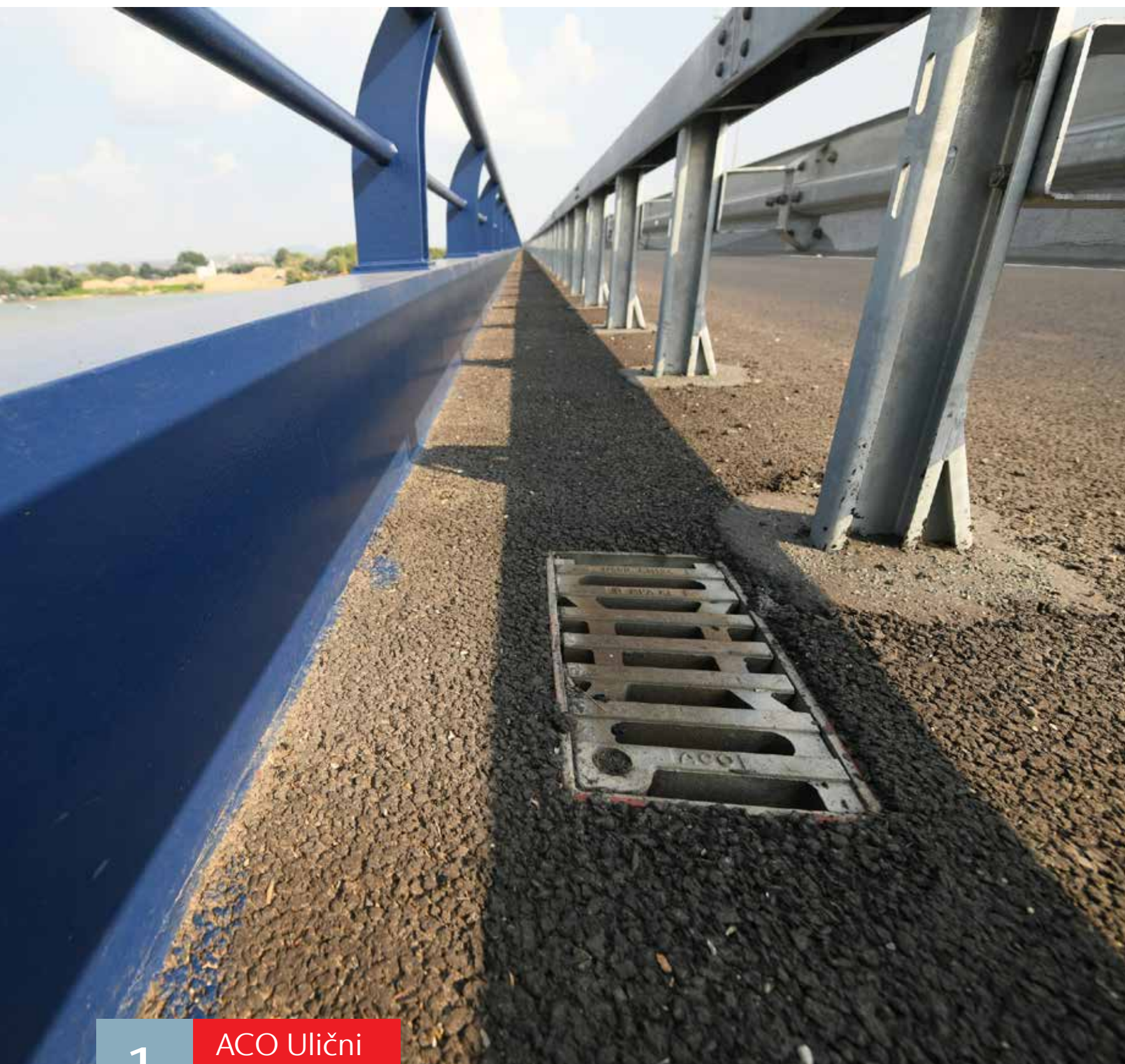
ACO Monoblock T 275 V

- Svetli otvor 275 mm
- Tri različite visine kanala: 420 mm, 510 mm i 630mm
- Dužina elementa kanala 1000 mm i 2000 mm

ACO Monoblock T 200 V

- Svetli otvor 200 mm
- Sa integrisanim padom u kanalu
- Visina kanala: 540 mm
- Dužina elementa kanala 2000 mm





1 ACO Ulični i mostni slivnici

1

COLLECT

ACO Ulični i mostni slivnici	
ACO Combipoint PP	72
ACO MultiTop - Combipoint slivne rešetke	74
ACO Mostni slivnici	76

1

ACO Ulični i mostni slivnici | Online informacije
www.aco.rs/proizvodi/ulicni-i-mostni-slivnici



1



ACO Combipoint PP

Modularni ulični slivnik

ACO Combipoint PP sistem je kompletiran slivnim rešetkama MultiTop za klase opterećenja C250 i D400. Zahvaljujući inovativnoj modularnoj izradi moguće je izvesti slivnike sa tačnim položajem izliva prema situaciji na gradilištu. Korišćenjem ACO Combipoint PP ne moraju se izvoditi spojnice od maltera, koje često sa sobom donose skupe sanacije. Rasterećenje težine osigurava se teleskopskim principom spoja slivne rešetke i slivnika. Lagani PP slivnik nudi uštedu na troškovima instalacije tako što značajno smanjuju vreme potrebno za ugradnju i ne zahtevaju dodatnu opremu za manipulaciju na gradilištu. Modularni delovi se mogu kombinovati na kraće i duže slivnike, sa ili bez taložnika, u skladu sa vašim potrebama.

ACO Combipoint PP

Lagani PP slivnik

Lagan

Mala težina je prenost pri izgradnji sistema odvodnjavanja puta. Materijal polipropilen obezbeđuje uštedu, tako što značajno skraćuje vreme slaganja i uklapanja elemenata i pri tome ne zahteva mehanizaciju za prenošenje elemenata slivnika.

Maksimalno uklopiv

Kraći, duži, sa ili bez taložnika - svi željeni oblici slivnika mogu biti ostvareni brzo uz korišćenje Combipoint PP modularnog sistema. Logika je ista kao kod slaganja betonskih elemenata prema DIN 4052.

Okretan

Okrugli donji delovi se mogu rotirati oko svoje ose nezavisno od položaja gornjih elemenata i rešetke slivnika.

Pod nagibom

Veza gornjeg elementa može se postaviti u poprečnom ili podužnom nagibu (moguće je ostvariti nagib i do 8%).

Teleskopski

Optimalna visina za svaku komponentu omogućena je teleskopskom vezom elemenata.

Vododihujući

Vodootpornost do 0,5 bara u skladu sa DIN4060, zahvaljujući integrisanoj EPDM zaptivci.



Karakteristike proizvoda

- Modularni ulični PP slivnici s liveno gvozdrenom rešetkom u dve dimenzije za srednje teški i teški saobraćaj
- Elementi podesivi po visini, veza gornjeg elementa može se postaviti u poprečnom ili podužnom nagibu
- Vodonepropustan do 0,5 bara zbog integrisane EPDM zaptivke
- Sistem podjednako raspoređuje dinamičko opterećenje
- Brza i jednostavna ugradnja, usled male težine



ACO Multitop - Combipoint slivne rešetke

Ulične rešetke

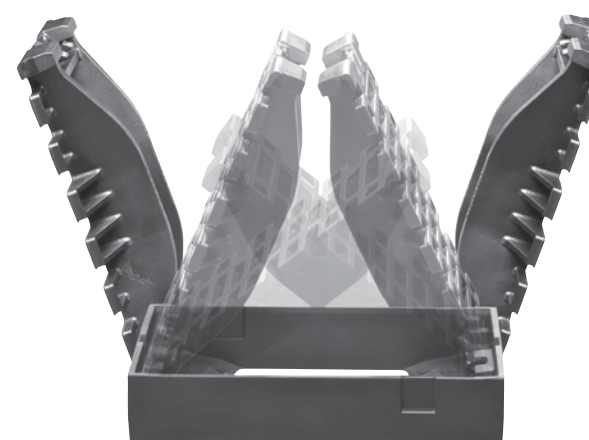
Prikladne za primenu u različitim sredinama

ACO Multitop za skoro sve primene. Zahvaljujući svom specijalnom obliku prikladan je i za pešačke zone.



Područja primene

- Gradske saobraćajnice
- Autoputevi
- Parkinzi
- Pešačke zone
- Planinski putevi



Dupli zglob

Kao zaštita od vandalizma i neovlašćenog otvaranja često se koristi dodatak za zglobom i konekcijom sa šrafljenjem. Ona se postavlja u pravcu saobraćaja. Multitop dodaci izbegavaju mogućnost greške tako što pružaju mogućnost otvaranja u oba pravca i zaključavanja bez šrafova.

Zaključavanje bez šrafova

Zaključavanje bez šrafova, sigurno za saobraćaj osigurava slivnik od vandalizma i u isto vreme omogućava jednostavno rukovanje i održavanje.

Kofa za nečistoće

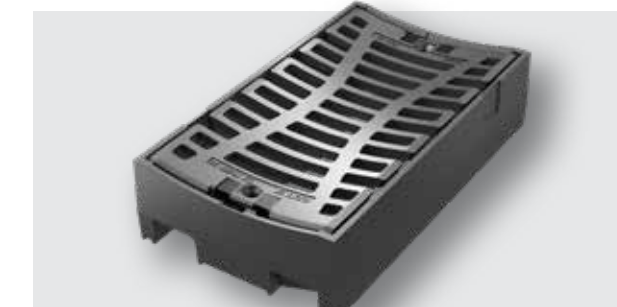
Odvodnjavanje tokom izgradnje. Deo rama se može otvoriti kako bi se asfaltna površina prosušila.

Blokada napravljena od dugotrajne plastike, otporne na habanje

Multifunkcionalna, otporna na prljanje i nesalomiva sa duplim zglobom, omogućava brzo i jednostavno otvaranje - bez obzira na pravac saobraćaja. Dodatno, rešetka se može potpuno ukloniti vertikalnim podizanjem.



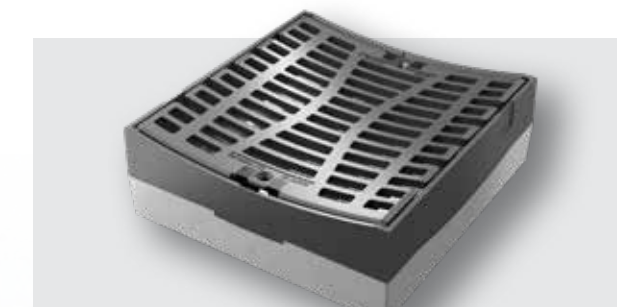
Multitop - Combipoint 300x500 ravna



Multitop - Combipoint 300x500 konkavna



Multitop - Combipoint BEGU 500x500 ravna



Multitop - Combipoint BEGU 500x500 konkavna

HighDrain rešetke

Poklopci za slivnike HighDrain jednostavni za rukovanje i ugradnju. Dostupni su u veličinama 400mm i 500mm - za klasu D400 i C250. Stižu sa integrisanom bravom od plastike koju je moguće otključati sa posebnim alatom.



HighDrain 400x400



HighDrain 500x500

1



ACO Mostni slivnici

Multitop HSD

ACO mostni slivnici poštuju visoke zahteve postavljene kod sistema odvodnje mostova kako bi se omogućila velika sigurnost saobraćaja i kako bi se zaštitila skupa infrastruktura. Ovi sistemi odvodnje mostova zadovoljavaju i specijalne zahteve mostnih konstrukcija: prilagođenost mostovima od armiranog betona ili zahtevima posebnih konstrukcijskih mera (uz poštovanje pomeranja konstrukcije velikih čeličnih mostova usled dilatacija).

ACO Mostni slivnici

Multitop HSD

Rešenja za izgradnju novih ili renoviranje postojećih mostova. Dizajnirani su za čelične, betonske ili železničke mostove. Brza drenaža mostova i njihovih instalacija je jako bitna za sigurnost u saobraćaju i za dugotrajnost njegove konstrukcije.

Karakteristike proizvoda

- Bezbedan za vožnju usled šarke i bezvijačnog zaključavanja
- Bez buke i vibracija usled PEWEPREN uložaka u ramu
- Ram sa otvorima za drenažu u toku ugradnje
- Podesiv po visini, bočno pomerljiv, okretan
- Slivne rešetke za teški saobraćaj, od livenog gvožđa u dve dimenzije, opremljene elastomernim ulošcima i bezvijačnim zaključavanjem
- Slivnici dostupni u više opcija izliva i načina prijvata hidroizolacije
- Standardna (5 l) ili povećana (7,2 l) pocinkovana korpa za prihvat nečistoća



Područja primene

- Čelični i betonski mostovi
- Tuneli
- Javne garaže
- Sajmovi
- Dvoetažne ploče

1



1 ACO Šaht poklopci

1

COLLECT

ACO Šaht poklopci	
ACO CityTop Bituplan	80
ACO CityTop	82
ACO SAKU kompozitni poklopci	86
ACO Poklopci specijalne namene	88
ACO Poklopci za ispunu	92

1

ACO Šaht poklopci | Online informacije
www.aco.rs/proizvodi/saht-poklopci



1



ACO CityTop Bituplan

Ekonomično rešenje

Inovativni proizvod CityTop šaht poklopac za kanalizaciona okna po sistemu Bituplan koji se ne postavlja direktno na konstrukciju okna, nego se površinski ugrađuje u nosivi sloj kolovoza valjanjem ili utiskivanjem (vibro pločama). Fokus novog tehničkog koncepta je sigurnost, težina i jednostavno rukovanje. Sve to integrisano je u novu liniju poklopaca razvijenih u kompaniji ACO.

ACO CityTop Bituplan

Mogućnost brojnih kombinacija

Šaht poklopac se ne postavlja direktno na konstrukciju okna, nego se površinski ugrađuje u nosivi sloj kolovoza valjanjem ili utiskivanjem (vibro pločama) u nivou kolovoza. Time se osigurava apsolutna površinski povezana ugradnja bez dodatnih radova. Na putu više ne postoji razlika u nivou, koja je uzrok buke pri prolasku vozila. Dodatna prednost: nema pojave udarnog opterećenja na poklopac kanalizacionog okna i prenosa sile na konstrukciju okna.

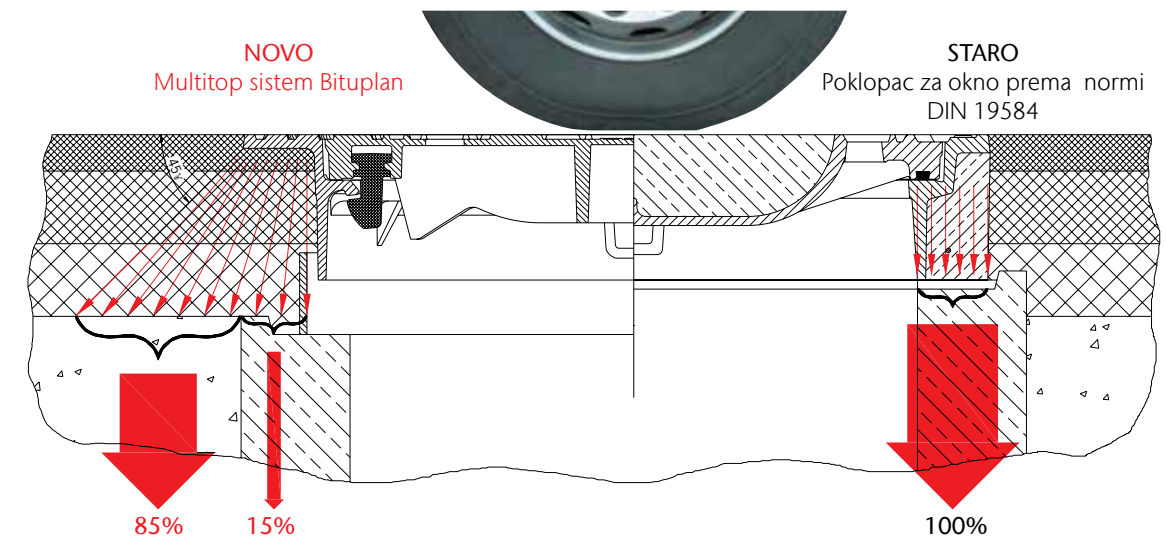
Okviri poklopca kanalizacionog okna mogu se koristiti za montažne visine od 170 do 230 mm. Standardno ugrađeni poklopci kanalizacionog okna montažne visine okvira 170 mm mogu se zameniti bez izmene konstrukcije okna.

Karakteristike proizvoda

- Amortizujuća ispuna integrisana u okvir
- Ne postoji kontakt između rama šaht poklopca i šahta
- Bez osetljive spojnice
- Rasterećenje kanalizacionog okna od prekomernog pritiska
- Smanjenje buke i pojave pukotina u asfaltu
- Fleksibilna visina ugradnje 170 - 230 mm
- Spoljna ivica 780 mm
- Mogućnost adaptacije pri promenama visine kolovoza usled temperaturnih promjena

Područja primene

- Urbana infrastruktura i opterećene asfaltna saobraćajnice



1



ACO CityTop

Šaht poklopci

ACO CityTop šaht poklopci nude optimalna rešenja za probleme poznate iz prakse, kao što su težina, rukovanje, habanje i spojevi sa malterom. Sa sofisticiranim karakteristikama proizvoda kao što su mala težina poklopaca i rešetki, zaključavanje bez održavanja, umetci u ramu za umanjeње buke, vizuelno privlačan dizajn površina, nudimo proizvode najvišeg standarda. Operativna sigurnost, izdržljivost i efikasnost su suštinski zahtevi za saobraćajnu infrastrukturu budućnosti. Program CityTop je ekonomičan u planiranju i ugradnji i primer u kvalitetu, a takođe u skladu sa zahtevima standarda SRPS EN 124.

ACO CityTop

Za urbanu infrastrukturu

Osiguravanje poklopca od pomeranja u ramu

ACO osigurava poklopac od pomeranja u ramu usled saobraćajnog opterećenja, u zavisnosti od materijala poklopca. Poklopci od nodularnog livenog gvožđa su osigurani protiv pomeranja u ramu uz pomoć specijalnog zaključavanja izvedenog od poliuretana izuzetno otpornog na habanje.

Karakteristike proizvoda

- Bez buke uz pomoć PEWEPREN uložaka u ramu
- Dostupan za kupovinu i jednostavan za korišćenje, zahvaljujući poklopcu sa bezvijčanom bravom bez održavanja, od plastike otporne na habanje
- Šaht poklopac u skladu sa SRPS EN 124
- Poklopac i okvir od nodularnog livenog gvožđa EN-GJS ili opciono sa ramom u kombinaciji sa betonom BEGU

ACO CityTop Lift

Ram tip Fix

Ugrađuje se direktno na konstrukciju šahte i predstavlja bestseller u oblasti izgradnje puteva. Otvori u flanši rama pružaju mogućnost učvršćivanja za konstrukciju šahta u toku ugradnje. Ram sa flanšom tip Fix je optimalno rešenje za različite zahteve u sektoru infrastrukture.

ACO CityTop Fix

Ram tip Lift (BEGU)

Kombinacija livenog gvožđa i betona već duže vreme je dokazano rešenje u oblasti standardnih instalacija šaht poklopaca. Beton koji se koristi za konstrukciju rama odgovara najvišim zahtevima i uslovima izloženosti mrazu i solima za odleđivanje.



ACO CityTop One S

Lagan i pristupačan

U 20. veku šaht poklopci su najčešće bili teški 140 - 190kg, ako računamo ram i poklopac. Danas, uprkos velikom povećanju saobraćajnog opterećenja puteva, težina šaht poklopaca može biti i manja od 55kg. Citytop One je lagan, pristupačan poklopac elegantnog dizajna. U crnoj zaštitnoj boji, jednostavan je za otvaranje i zaključavanje.

Karakteristike proizvoda

- Lagani poklopac napravljen od duktilnog livenog gvožđa EN GJS500-7
- Sertifikovano za klasu opterećenja do D400, EN124-2
- Svetli otvor 600mm
- Ulošci protiv lupanja ugrađeni u poklopac
- Sistem zaključavanja za poklopac
- Zaštitni sloj crne boje
- Poklopac minimalne težine 31kg
- Zaključavanje zavrtnjima opciono



ACO CityTop Plus



Citytop plus Fix
H: 100 mm, Ø: 780 mm



Citytop plus Fix
H: 100 mm, Ø: 850 mm



Citytop plus Fix
H: 100 mm, Ø: 780 mm



Citytop plus Fix
H: 125 mm, Ø: 850 mm



Citytop plus Bituplan
H: 140 mm



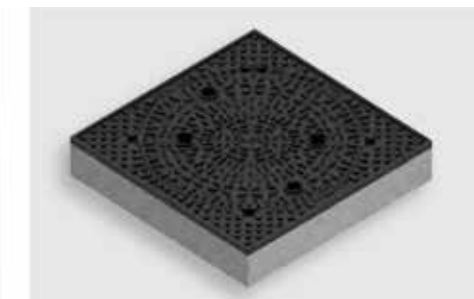
Citytop plus Bituplan
H: 160 mm



Citytop plus BEGU
H: 125 mm



Citytop plus BEGU
H: 125 mm



Citytop plus BEGU kvadratni
H: 125 mm

1



ACO SAKU

Kompozitni poklopci

Kao jedan od vodećih proizvođača na tržištu, ACO je razvio poklopac klase nosivosti B125 sa plastičnim poklopcem. ACO SAKU kompozitni šaht poklopac od plastike visoke čvrstoće - polipropilena (PP) odgovara 100% DIN 124 i ima težinu samo 9kg i svakako predstavlja alternativu poklopcima od livenog gvožđa i betona.

ACO SAKU

Kompozitni poklopci

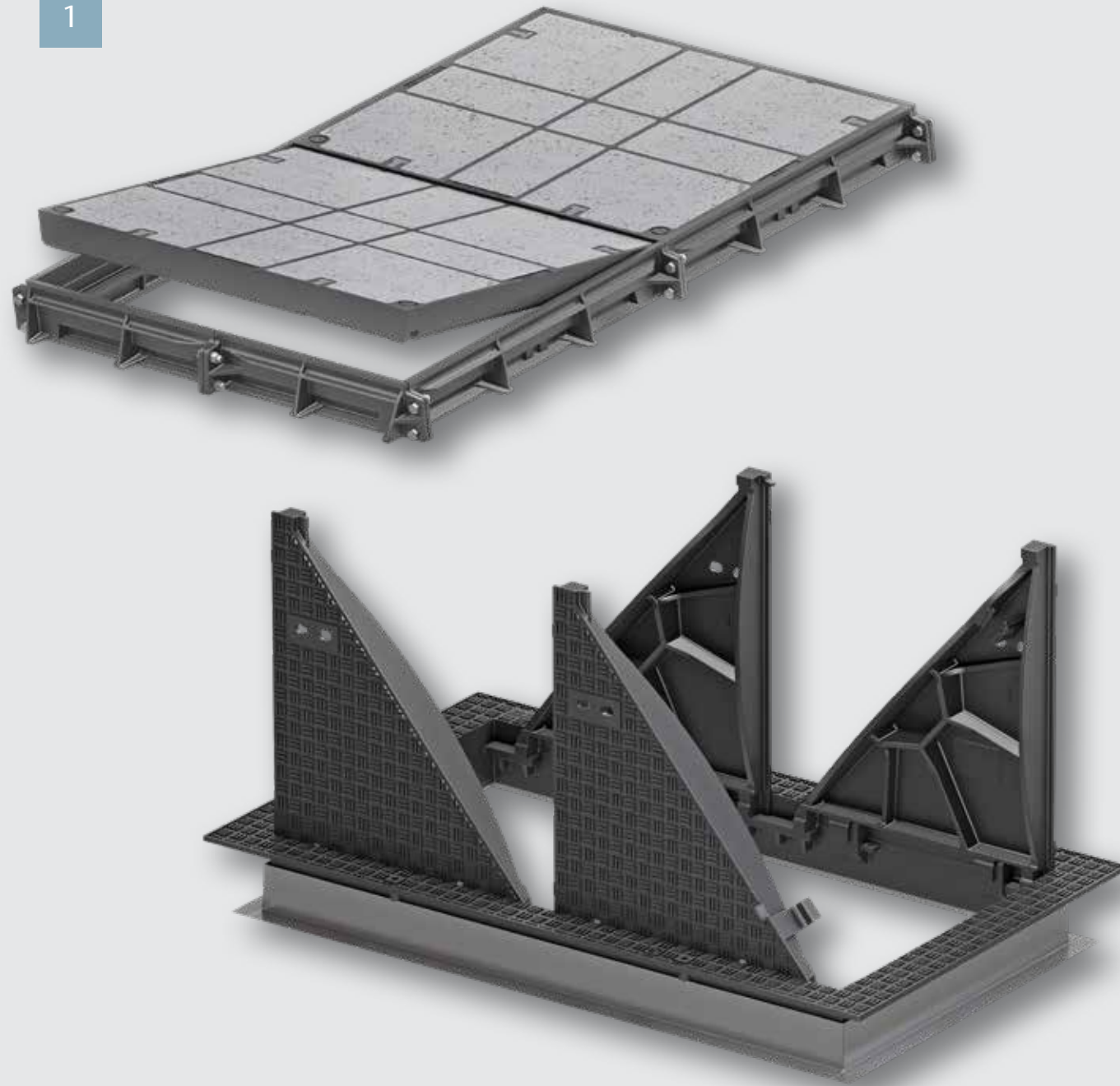
ACO SAKU kompozitni šaht poklopac klase opterećenja B125 prema DIN EN 124, svetla širina 605mm, visina 125mm, ram od plastike/betona, poklopac od polipropilena visoke čvrstoće, težina 9kg, sa dvostrukim zaključavanjem, bez vijaka bezbedan za saobraćaj, otporan na habanje, ukupne težine 56kg, sa i bez otvora za ventilaciju, vodonepropustan i gasonepropustan.

Karakteristike proizvoda

- Lagan, masa samog poklopca 9 kg
- Zaključavanje sigurno usled prometa
- Moderan dizajn
- Lagano i sigurno rukovanje
- Visoka čvrstoća polipropilena
- BEKU okvir - polipropilenski okvir obložen betonom
- Klasa opterećenja B125 prema SRPS EN 124
- Vodonepropustan i gasonepropustan pri atmosferskom pritisku (dvostruko zaključavanje, M12)



1



ACO Poklopci za specijalne namene

Secant, Trigona i Servokat

ACO paleta poklopaca zaokružena je poklopcima za specijalne namene. Servokat poklopci sa hidrauličkim mehanizmom pri otvaranju i mogućnošću birane završne obloge, kao i Secant višedelni poklopci sa izvadivim traverzama u velikim dimenzijama.

ACO Secant

ACO SECANT poklopci od livenog gvožđa klase opterećenja D400 dostupni su kao jednodelni, višedelni (do 1050 x 6200 mm) ili višedelni sa izvadivim nosačima (do 2900 x 3800 mm). Najveća prednost je što prekrivena površina ostaje u potpunosti slobodna. Fleksibilan sistem, konstrukcija i korišćeni materijali pružaju izuzetno široku mogućnost primene ovih poklopaca.

Karakteristike proizvoda

- Jednostavno otvaranje
- Jednodelni ili višedelni
- Od livenog gvožđa
- Klase opterećenja D400
- Široka mogućnost primene

Područja primene

- Energetska postrojenja za distribuciju i raspodelu energije
- Okna za opremu u radnim prostorima
- Pumpne i transformatorske stanice
- Kontrolna okna
- Retenzioni bazeni



ACO Trigona

ACO Trigona, trouglasti poklopac sa BEGU ramom, je pogodan za rukovanje i visoko funkcionalan. Optimalan dizajn, inovativna tehnologija kao i efikasan izbor materijala osiguravaju pogodno otvaranje i zatvaranje pojedinačno uklonjivih poklopaca otpornih na vibracije. Smanjena je pojedinačna težina pokopaca na manje od 25 kg. Jedinstveni sigurnosni mehanizam zaključavanja, kao i atraktivan i ACO specifičan dizajn površine poklopca ispunjavaju najstrože sigurnosne zahteve. TRIGONA poklopcima može rukovati jedna osoba i bez ikakvih dodatnih alata za podizanje, što omogućava upravljačima podzemnih sistema da ostvare ogromne uštede u radu i troškovima održavanja.

Karakteristike proizvoda

- Jednostavno otvaranje sa uglom od 100°
- Višedelni
- Svetli otvor 700x700mm ili 700x1400mm
- Klasa opterećenja B125 i D400
- Od livenog gvožđa
- Široka mogućnost primene

Područja primene

- Telekomunikacije (za električne i optičke kablove)
- Gradska osvetljenja
- Signalni sistemi i sistemi daljinskog grejanja
- Pokrivanje šahtova za energetske centre, crpne stanice, sisteme transformatora
- Kao reviziona okna u mnogim drugim oblastima



ACO Servokat

ACO SERVOKAT poklopci sa hidrauličkim mehanizmom jednostavnim za otvaranje, idealno su rešenje za okna koja se često otvaraju radi održavanja i pregleda. Poklopac bez problema može otvoriti jedna osoba bez dodatne pomoći. Kod poklopca za izlaze u nuždi, zaključavanje i poluge za otvaranje nalaze se sa obe strane poklopca. SERVOKAT poklopci zadovoljavaju sve sigurnosne zahteve i dostupni su u izradi od nerđajućeg ili pocinkovanog čelika u klasama opterećenja do F900.

Karakteristike proizvoda

- Jednostavno otvaranje
- Jednodelni ili višedelni
- Od pocinkovanog ili nerđajućeg čelika
- Klase opterećenja F900
- Široka mogućnost primene

Područja primene

- Aerodromi i morske luke
- Železničke stanice
- Tuneli i mostovi
- Izlazi u slučaju nužde
- Tretman otpadnih voda i kanalizacija
- Kontrolna okna
- Distribucija vodom i plinom



ACO Vodonepropusni

Ø 600 i Ø 800

Vodonepropusni šaht poklopci postaju neophodni ukoliko lokalni uslovi, kao što su preopterećenje kanalizacionog sistema od velikih padavina, zahtevaju vodonepropusnost ili sigurnost od povratnog toka iz kanalizacije. Vrhunski prioritet u razvoju poklopca sa karakteristikom vodonepropusnosti ili sigurnosti od povratnog toka bile su kombinacija prednosti naših standardnih proizvoda, kao što su jednostavna upotreba i nisko održavanje i posebni zahtevi naših kupaca.

Poklopac je zaključan u ramu uz pomoć posebnih brava. Postavljanjem brave u položaj zaključavanja, zaptivka između rama i poklopca je pritisnuta. Čista širina otvora šaht poklopca nije smanjena posebnim zatvaranjem, čime slobodan pristup šahtu za održavanje ostaje garantovan.

Karakteristike proizvoda

- Vodonepropusni: vodonepropusnost protiv površinskih voda.
- Sigurni protiv povratnog toka: Vodonepropusnost za vode iznad i ispod poklopca (do 0,5 bara). Veza između poklopca i šahta mora biti izvedena veoma pažljivo. Slično tome ram poklopca bi morao biti sigurno povezan sa konstrukcijom šahta.

ACO Multitop TNL

Za tunele i saobraćajnice visokog intenziteta prometa

Inovativni sistem ACO Multitop dizajniran je da zadovolji moderne izazove urbane infrastrukture i pruži apsolutnu sigurnost na autoputevima i u tunelima. Inteligentna struktura komponenti sistema distribuira dinamična opterećenja saobraćaja na način da poklopac ostaje u nivou kolovoza što obezbeđuje sigurnost i udobnost za vozača i ostale učesnike u saobraćaju.

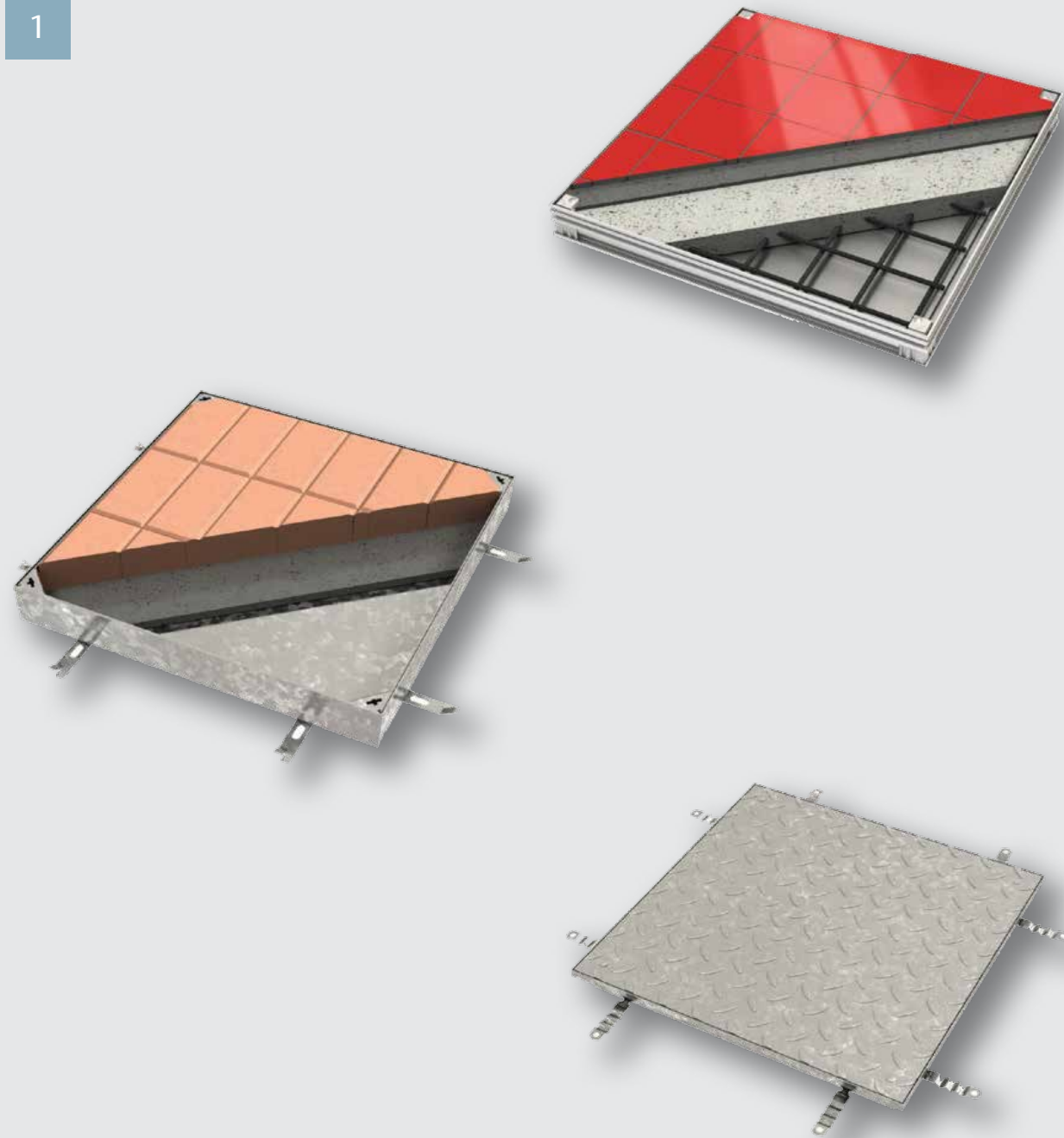


Karakteristike proizvoda

- Šaht poklopac za tunele i saobraćajnice visokog intenziteta i brzine prometa
- Masa poklopca i vijčano zaključavanje u tri tačke za dodatnu stabilnost
- Okrugli rebrasti okvir za sidrenje i sa otvorima za ugradnju direktno u beton
- Sva naleganja i dodirne površine okvira i poklopca su obrađeni i upotpunjeni su elastomernim uloškom



1



ACO Poklopci za ispunu

ACO TopTek

Revizioni poklopci su kritična tačka u urbanom okruženju. Vrlo često su slaba tačka u podu, koja estetski uništava površinu i uzrokuje izbočine koje predstavljaju zone rizika. ACO TopTek revizioni poklopci mogu se lagano prilagoditi svakoj unutrašnjoj površini. Njihova ugradnja, kao i održavanje i čišćenje vrlo su jednostavni. Širok raspon standardnih modela sa mnoštvom opcija i dimenzija, kao i izrada po meri, kao i ispuna različitim završnim oblogama ACO TopTek revizionim poklopcima daju izgled neprimetnog kameleona koji se pametno stapa sa okolinom, a istovremeno zadržava punu funkcionalnost i sigurnost.

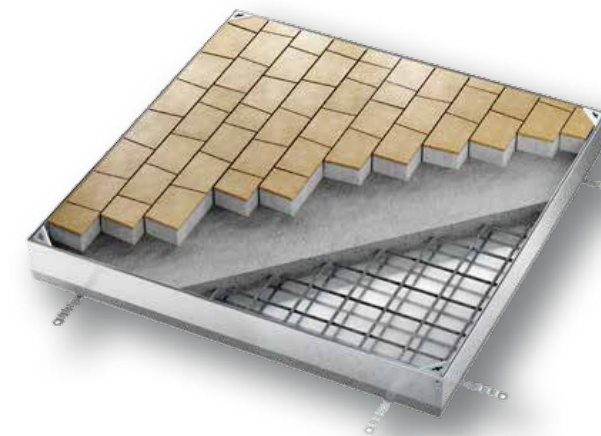
ACO TopTek Uniface

Poklopci za ispunu betonom

Struktura sistema ACO TopTek Uniface poklopaca omogućuje Vam da ugradite završnu oblogu u poklopac. To daje slobodu pri dizajniranju područja keramikom ili drugim oblogama bez vizuelnog prekida površine sa zagarantovano ravnom površinom i stabilnosti poklopca u skladu sa evropskim normama. Izrađeni su od nerđajućeg ili pocinkovanog čelika, ili aluminijuma.

Područja primene

- Bazeni, wellness i sanitarni čvorovi hotela i kampova
- Kuhinje restorana, hotela, škola ili bolnica
- Industrijska postrojenja za proizvodnju hrane i pića, lekova
- Klaonice, mesare, ribarnice, pekare



Karakteristike proizvoda

- Unutrašnja i spoljna primena
- Tri materijala - SS (nerđajući čelik), GS (pocinkovani čelik) i AL (aluminijum)
- Klasa opterećenja do C250 po narudžbi i za klasu opterećenja D400
- Zaključavanje vijkom
- Testirano i sertifikovano prema SRPS EN 1253-4
- Dvostruka zaptivna guma za vodonepropusnost (na zahtev) i mirisnonepropusnost
- Ugaone kvadratne pločice za lakše krojenje keramike
- Jednostavna ugradnja
- Mala težina
- Ispuna različitim materijalima - završna obloga keramika, beton, premazi



1

ACO TopTek Paving

Poklopci za ispunu kamenom ili pločnikom

Struktura sistema ACO TopTek Paving poklopaca omogućuje Vam da ugradite završnu oblogu u poklopac. To daje slobodu pri dizajniranju područja sa prirodnim kamenim podovima, pločnikom, asfaltom ili drugim oblogama bez vizuelnog preki-da površine sa zagarantovano ravnom površinom kao i stabilnost poklopca u skladu sa evropskim normama. Izrađeni su od nerđajućeg ili pocinkovanog čelika.

Područja primene

- Gradski trgovi i urbane zone
- Pešačke zone i pločnici
- Prilazi i parkinzi
- Stambene zone

Karakteristike proizvoda

- Spoljna primena
- Dva materijala - SS (nerđajući čelik), GS (pocinkovani čelik)
- Klasa opterećenja do C250 po narudzbi i za klasu opterećenja D400
- Zaključavanje vijkom
- Testirano i sertifikovano prema SRPS EN 1253-4
- Dvostruka zaptivna guma za vodonepropusnost (na zahtev) i mirisnonepropusnost
- Ugaone kvadratne pločice za lakše krojenje keramike
- Jednostavna ugradnja
- Ispuna kamenom



ACO TopTek Solid

Poklopci sa punom pokrivnom pločom

ACO TopTek Solid revizioni poklopci mogu se lagano prilagoditi svakoj unutrašnjoj ili spoljašnjoj površini. Njihova ugradnja, kao i održavanje i čišćenje vrlo su jednostavni. Izrađeni su od nerđajućeg ili pocinkovanog čelika, ili aluminijuma.

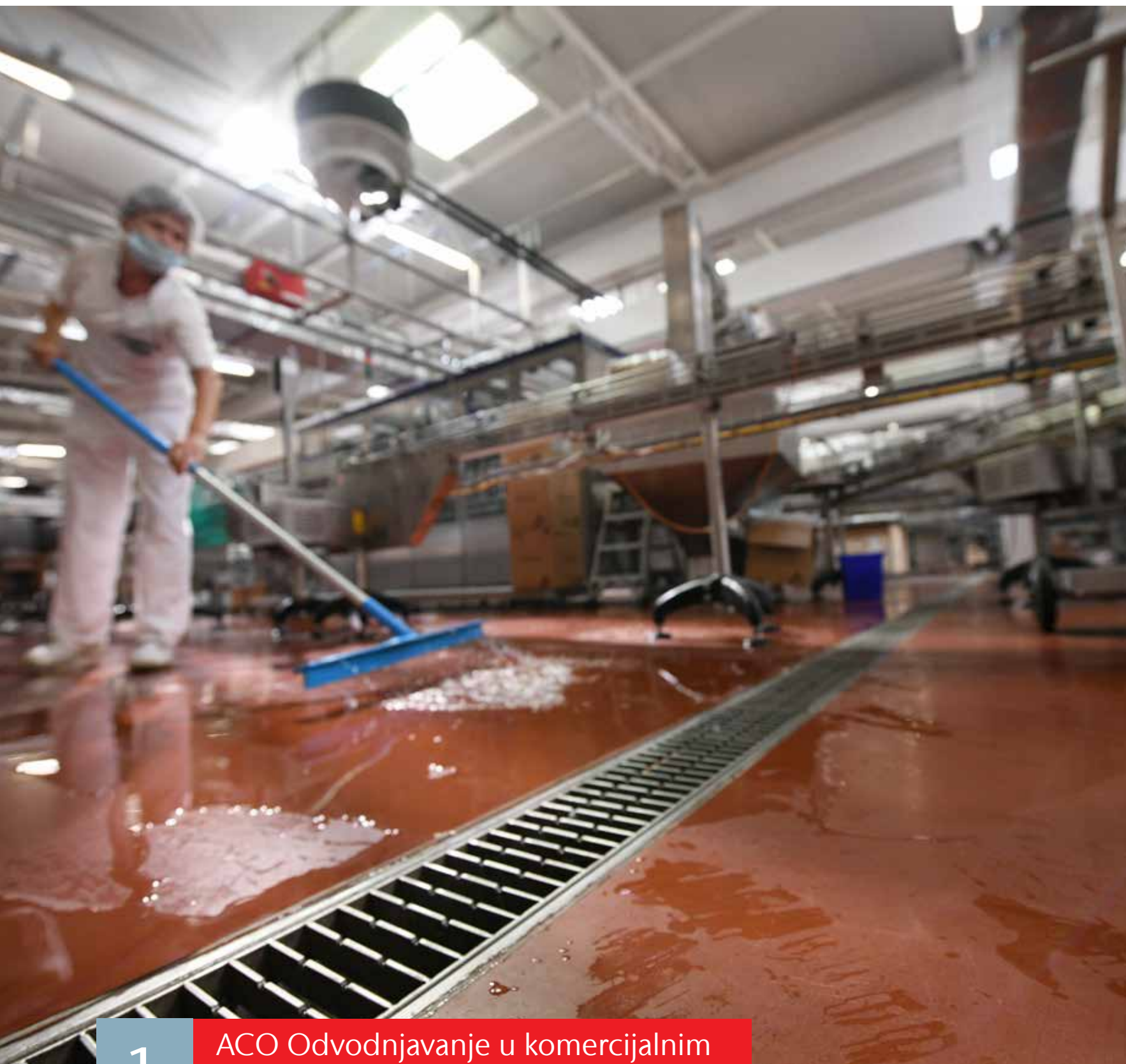
Područja primene

- Industrija
- Parkinzi
- Pešačke zone i pločnici
- Stambene zone

Karakteristike proizvoda

- Unutrašnja i spoljna primena
- Tri materijala - SS (nerđajući čelik), GS (pocinkovani čelik) i AL (aluminijum)
- Klasa opterećenja do B125
- Zaključavanje vijkom
- Testirano i sertifikovano prema SRPS EN 1253-4
- Zaptivna guma za vodonepropusnost (na zahtev) i mirisnonepropusnost
- Jednostavna ugradnja
- Mala težina





1 ACO Odvodnjavanje u komercijalnim kuhinjama i prehrambenoj industriji

1

COLLECT

ACO Odvodnjavanje u komercijalnim kuhinjama i prehrambenoj industriji

ACO EG slivnici	98
ACO Inox higijenski slivnici	100
ACO Inox Box kanali	102
ACO Inox Modular 125 i 200 kanali	104
ACO Inox Slot 20 kanali	106

1

ACO Odvodnjavanje u komercijalnim kuhinjama i prehrambenoj industriji | Online informacije
www.aco.rs/proizvodi/odvodnjavanje-u-komercijalnim-kuhinjama-i-prehrambenoj-industriji



1



ACO EG Slivnici

ACO EG 150 slivnici

ACO EG 150 slivnici za kuhinje od nerđajućeg čelika idealni su za rekonstrukcije zahvaljujući fleksibilnoj ugradnji odnosno okretnom i po visini podesivom ramu za rešetku.

Slivnik EG150 sa dodatnim ulivom

Ø50 sa gornje strane

Namena ovog slivnika je da se na njega priključe kuhinjski ili tehnološki uređaji kako bi prihvatilo vodu iz njih. Ovo su najčešće uređaji koji se hlade vodom i/ili generišu određenu količinu vode – kondenzata.

Ovi slivnici su idealni za mesta gde je projektom predviđen "sifonirani odvod u podu", s tim što će pored vode iz uređaja prikupiti i vodu sa poda ukoliko neki od njih procuri ili se slučajno prospe voda, tako da ovaj slivnik ima dvostruko dejstvo. Takođe, fiksirani uliv od nerđajućeg čelika će sprečiti kidanje rebrastog creva od uređaja, prilikom slučajnog udarca npr. džogermom tokom čišćenja kuhinje. Moguća je redukcija uliva na Ø40/32, kao i postavljanje T račve za prihvat vode iz dva uređaja, a samim tim se ostvaruje znatna finansijska ušteda

Karakteristike proizvoda

- Podni slivnik od nerđajućeg čelika
- Kompaktni dizajn idealno rešenje za rekonstrukcije
- Fleksibilna ugradnja zahvaljujući okretnom i po visini podesivom ramu za rešetku
- Izvadivi sifon za jednostavno čišćenje i održavanje
- Zadovoljava zahteve norme SRPS EN 1253
- Program razvijen za različite debljine keramike i visine podnih konstrukcija
- Slobodan pristup odvodnoj cevi za optimalno čišćenje
- Dostupne rešetke u kvadratnog i okruglog dizajna
- Dostupni u izradi za cementne/podove na bazi smola ili keramiku, sa ili bez prirubnica za plitku hidroizolaciju ili ukleštenje vinilnih podova



1



ACO Inox higijenski slivnici

HygieneFirst

ACO higijenski slivnici za kuhinje ispunjavaju najstrožije zahteve kako bi sprečili potencijalnu kontaminaciju bakterijama. U dizajnu slivnika primenjujemo relevantne principe higijenskog dizajna za opremu u prehrambenoj industriji EN 1672, EN ISO 14159, zatim EHEDG smernice br. 8, 13 i 44. Svi slivnici dostupni su sa vertikalnim ili horizontalnim izlivima i različitim kapaciteta.

ACO Inox higijenski slivnici

Proizvodi

- ACO Inox slivnik 142 FHD
- ACO Inox slivnik 157 FHD
- ACO Inox slivnik 218 FHD
- ACO Inox slivnik 218 kružni FHD
- ACO Inox slivnik 218 extended FHD i sa korpom za nečistoće

Karakteristike proizvoda

- Higijenski dizajn slivnika i rešetke prema SRPS EN 1672
- Dimenzije rešetke 200x200 mm ili 250x250 mm
- Protok slivnika od 1,6 l/sec (FHD 142) do 9,5 l/sec (FHD 218 extended)
- Mogućnost prihvata hidroizolacije
- Teleskopski podesiva visina
- Nerđajući čelik AISI 304 ili AISI 316L
- Potpuno pristupačni za čišćenje i održavanje
- Sa zavarenim higijenskim spojevima
- Debljina čelika min. 1,5mm
- Telo slivnika je zaštićeno postupkom pikopasivizacije

ACO Inox 315 FHD

Slivnik većeg kapaciteta



Karakteristike proizvoda

- Inox slivnik higijenskog dizajna za veći kapacitet (prečnik 315 mm)
- Sa sifonom od nerđajućeg čelika jednostavnim za čišćenje
- Visok protok 20 l/sec
- Dimenzije rešetke 400x400 mm
- Fiksirana visina
- Pogodan gde uslovi ne dozvoljavaju ugrađivanje slivnika visokog kapaciteta (440mm), a postoji potreba za visokim protokom

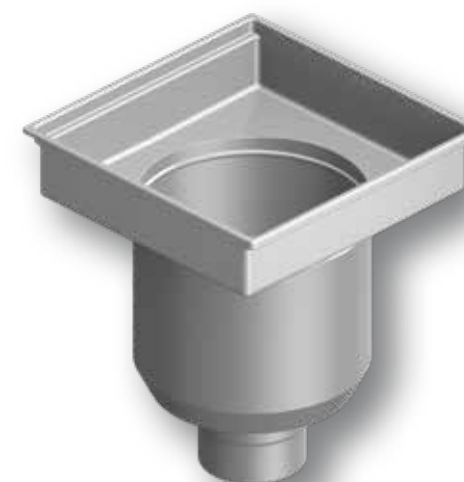
ACO Inox slivnik

Visokog kapaciteta HCG

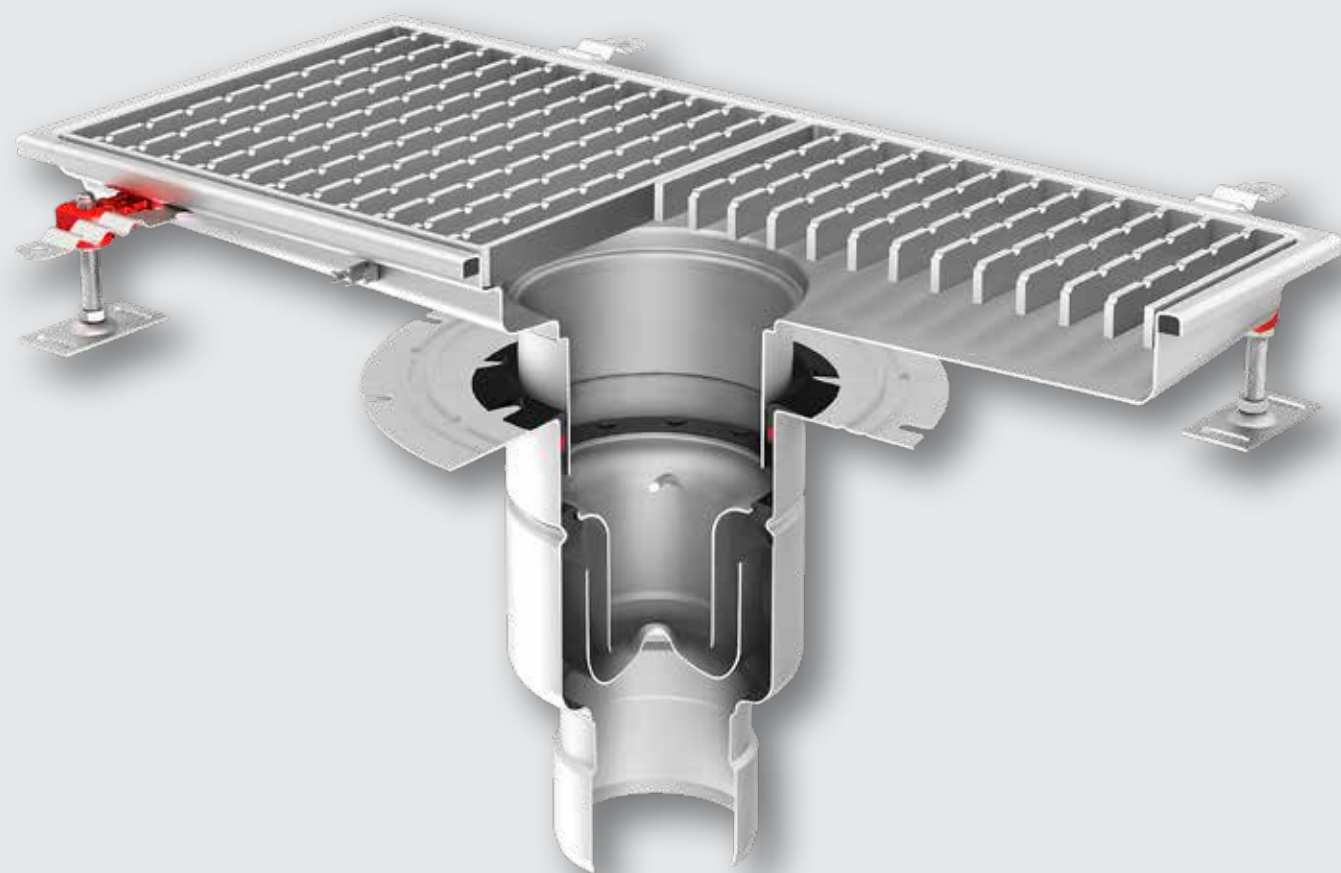
Slivnici visokog kapaciteta od inoxa su najveći ACO slivnici namenjeni specifičnim industrijskim zahtevima gde je potrebno prihvatiti veliku količinu vode na određenim pozicijama npr iz sistema CIP ili COP

Karakteristike proizvoda

- Postignut protok od oko 24 l/s
- Proizvod dostupan od nerđajućeg čelika kvaliteta AISI 304 i 316L
- Telo slivnika je zasticeno postupkom pikopasivizacije
- Dostupna kofica za nečistoće



1



ACO Inox Box kanali

HygieneFirst

ACO higijenski Box kanali za kuhinje namenjeni su higijenskom odvodnjavanju profesionalnih kuhinja. Naši sistemi dimenzionirani su na način kojim ispunjavamo stroge higijenske zahteve kako bi se sprečila štetna kontaminacija bakterijama koja može naštetiti Vašem poslovanju, okolini i zdravlju.

ACO Inox Box kanali

Karakteristike proizvoda

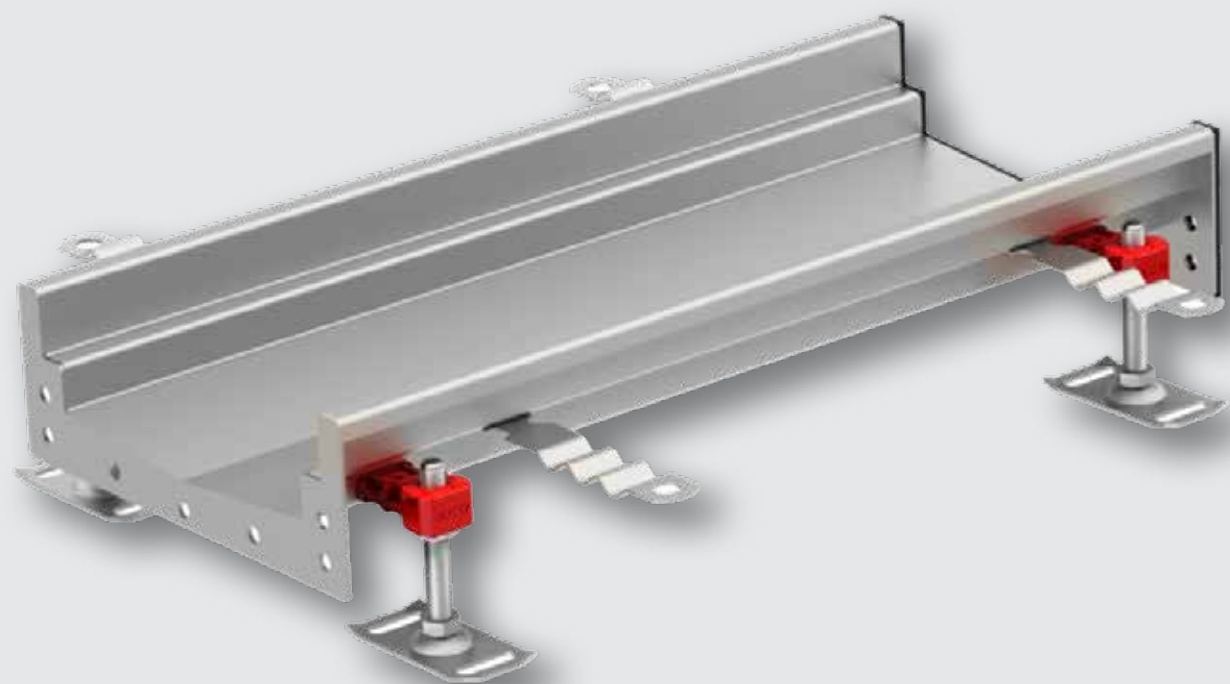
- Higijenski dizajn kanala, rešetke i slivnika prema SRPS EN 1672
- Protivklizne elektropolirane rešetke
- Protok kanala do 6,4 l/sec po izlivu
- Pad integrisan u telo kanala
- Nerđajući čelik AISI304 ili AISI316L
- Mogućnost izrade po meri

Varijante ACO Inox Box kanala:

- Sa standardnim rubom
- Sa produženim rubom za plitku hidroizolaciju
- Sa vinilnim rubom
- Sa flanšom za prihvat duboke hidroizolacije



1



ACO Inox Modular

125 i 200 kanali

ACO Inox Modularni kanali idealni su za mesno-prerađivačke pogone, mlekare, pivare i vinarije. ACO nudi održive, integrisane sisteme odvodnjavanja koji su dimenzionisani kako bi zaštitili vaše poslovanje, okolinu i zdravlje. Naš cilj je stalno poboljšanje svakog aspekta sigurnosti, higijene i funkcionalnog izvođenja. Jedinstveni sistemi, pružaju neuporedivu prednost svima koji su uključeni u projektovanje, ugradnju ili korišćenje.

ACO Inox Box kanali

Pregled sistema ACO Inox Modular kanala



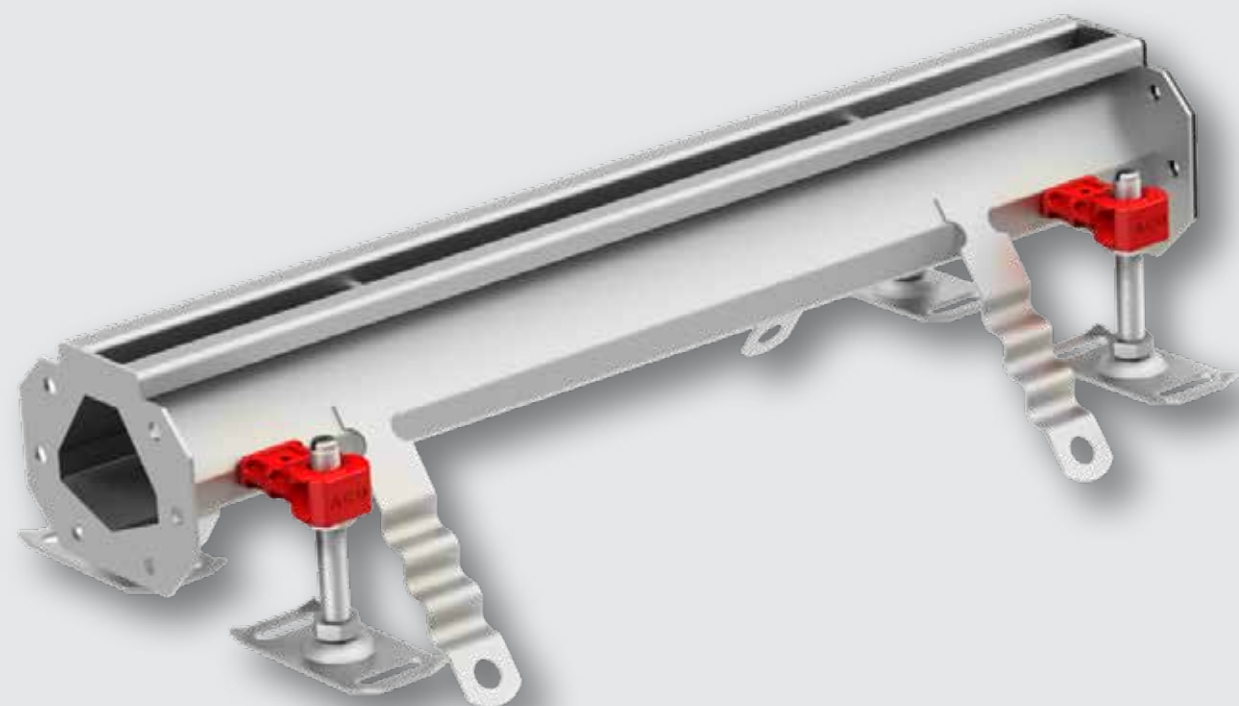
Karakteristike proizvoda

- Protok kanala do 4,2 l/sec (Modular 125) ili do 6,4 l/sec (Modular 200) po izlivu
- Pad integrisan u telo kanala
- Nerđajući čelik AISI 304 ili AISI 31
- Mogućnost izrade po meri
- Zaštitni rub širine 15 mm
- Za opterećenje do C250 prema SRPS EN 1433

1



1



ACO Inox Slot 20 kanali

Linijski kanali sa šlic otvorom

Asortiman ACO Slot kanala uključuje kanale za sve uobičajene primene i sve tipove podnih obloga (beton, keramičke pločice ili epoksi smola). Kanali su jednostavni za odabir. Jedinствена varijabilnost celog programa olakšava odabir kanala koji odgovara specifičnim zahtevima kupca. Dužina kanala, dubina i pozicija izliva samo su neki od parametara koji se mogu menjati, i bez obzira na varijacije, ne utiču na vreme isporuke.

ACO Inox Slot 20 kanali

Pregled sistema ACO Inox Slot 20 kanala



Karakteristike proizvoda

- Linijski kanali sa šlic otvorom za odvodnjavanje industrijskih prostora
- Širina šlic otvora 20 mm sa zaštitnim rubom 15 mm
- Protok kanala do 4,2 l/sec po izlivu
- Pad integrisan u telo kanala
- Nerđajući čelik AISI 304 ili AISI 316L
- Mogućnost izrade po meri
- Za opterećenje do C250 prema SRPS EN 1433

1





1 ACO Cevni sistemi

1

COLLECT

ACO Cevni sistemi	
ACO Inox cevi	110
ACO Ventilacione glave od Inox-a	112
ACO Apex cevni prodori	113

1

ACO Cevni sistemi | Online informacije
<https://www.aco.rs/proizvodi/cevni-sistemi>



Collect:
prikupljanje i sprovođenje



1



ACO Inox cevi

ACO Pipe

ACO razume ključnu ulogu koju odvodnjavanje ima za higijensku efikasnost. Naši sistemi odvodnjavanja pružaju najviši standard higijene kako bi se sprečila kontaminacija bakterijama. ACO proizvodi higijenskog dizajna primenjuju standarde za površine u kontaktu sa hranom prema SRPS EN 1672 i EN ISO 14159. Naša HygieneFirst filozofija predstavlja naše opredeljenje za isporuku proizvoda koji pružaju vrhunsku higijensku efikasnost. Mi dizajniramo inteligentna rešenja odvodnjavanja koji smanjuju operativne troškove bez kompromisa u pogledu sigurnosti hrane.

ACO Pipe

Cevi od nerđajućeg čelika su namenjene za sive i crne vode. ACO Inox cevi nude 40+ godina eksploatacije zahvaljujući nerđajućem čeliku. Laka ugradnja i manipulacija je postignuta sa mufovskim načinom spajanja. ACO Inox cevi su više higijenske, robusne i postojanije od plastičnih cevni sistema za gravitaciono i vakuumsko odvodnjavanje.

Karakteristike proizvoda

- Za gravitacijsko, vakuum ili odvodnjavanje pod pritiskom prema SRPS EN 112
- Dostupno u kvalitetu nerđajućeg čelika AISI 304 AISI 316L
- Testirano i odobreno za pritisak do 0,7 bara ili do 2,0 bara sa dodatnom gumom prema SRPS EN 1124
- Pikopasivizirana površina za bolju zaštitu od agresivnih medija
- Nizak koeficijent istezanja obezbeđuje sigurnost i vodonepropusnost spoja cevi
- Izuzetno niska hrapavost materijala osigurava vrlo odlične karakteristike protoka
- Visoka stabilnost i trajnost, kao i mala težina

6 prednosti korišćenja ACO Pipe - cevi za odvodnjavanje

Cevi su najčešće skrivene u zidovima ili ispod poda što neretko otežava njihov popravak, stoga se funkcionalnost celog sistema mora osigurati za čitavu deceniju. Nakon ugradnje moraju biti sposobne da odgovore na brojne operacijske izazove.

1. ACO Pipe je moguće čistiti pomoću vruće vode pod visokim pritiskom, zahvaljujući **otpornosti na visoke temperature i niskom koeficijentu istezanja**.
2. Prilikom horizontalne instalacije, ACO Pipe se **ne savija pod gravitacijom**, pa je moguće izvesti duže linije bez potpore.
3. ACO Pipe cevi su **otporne na požar** pa je nepotreban dodatak protiv požara ili protivpožarnih obujmica za sprečavanje širenja požara.
4. Iako su nerđajuće cevi neprobojne za glodare, ACO Pipe sistem uključuje i **prepreku za pacove**, dodatni element koji sprečava glodare da ulaze dalje u sistem odvodnjavanja.
5. ACO Pipe od nerđajućeg čelika **moгу izdržati udarce** koji bi bili pogubni za plastične ili liveno gvozdene cevi. ACO cev se može saviti bez pucanja, što je čini idealnim rešenjem za objekte sa učestalim prometom.
6. ACO Pipe su **jednostavne za ugradnju**. Lagane i dugotrajne, idealno su rešenje za projekte gde se traže kratki rokovi izvođenja.



1



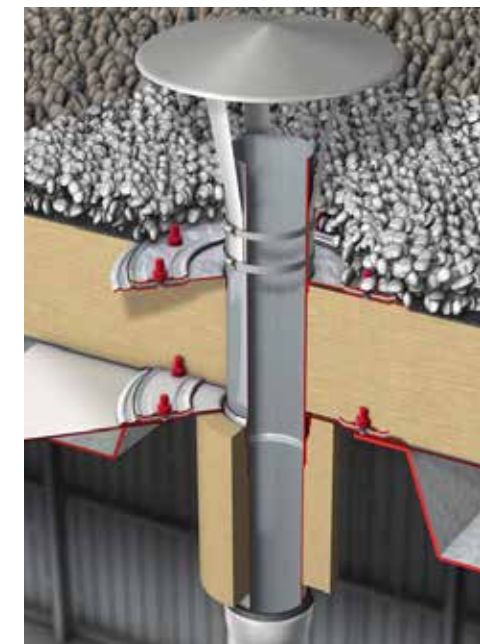
ACO Ventilacione glave i Aplex

od inox-a

ACO Ventilacione glave

Karakteristike proizvoda

- Može se skratiti ili produžiti
- Za tople krovove sa izolacijom do 300 mm moguće bez produžetaka
- Od nerđajućeg čelika
- Ravni krovni kanal DN 70 - DN 150
- Jednodelni ili dvodelni
- Sa kompresijskom zaptivnom prirubnicom prema DIN EN 1253
- Direktno povezivanje sa ACO cevnim sistemom
- Priključivanje na druge vrste cevi sa prelaznim komadima
- Svi proboji ravnog krova sa 2 prirubnice, uključujući toplotnu izolaciju



ACO Aplex

Cevni prodori

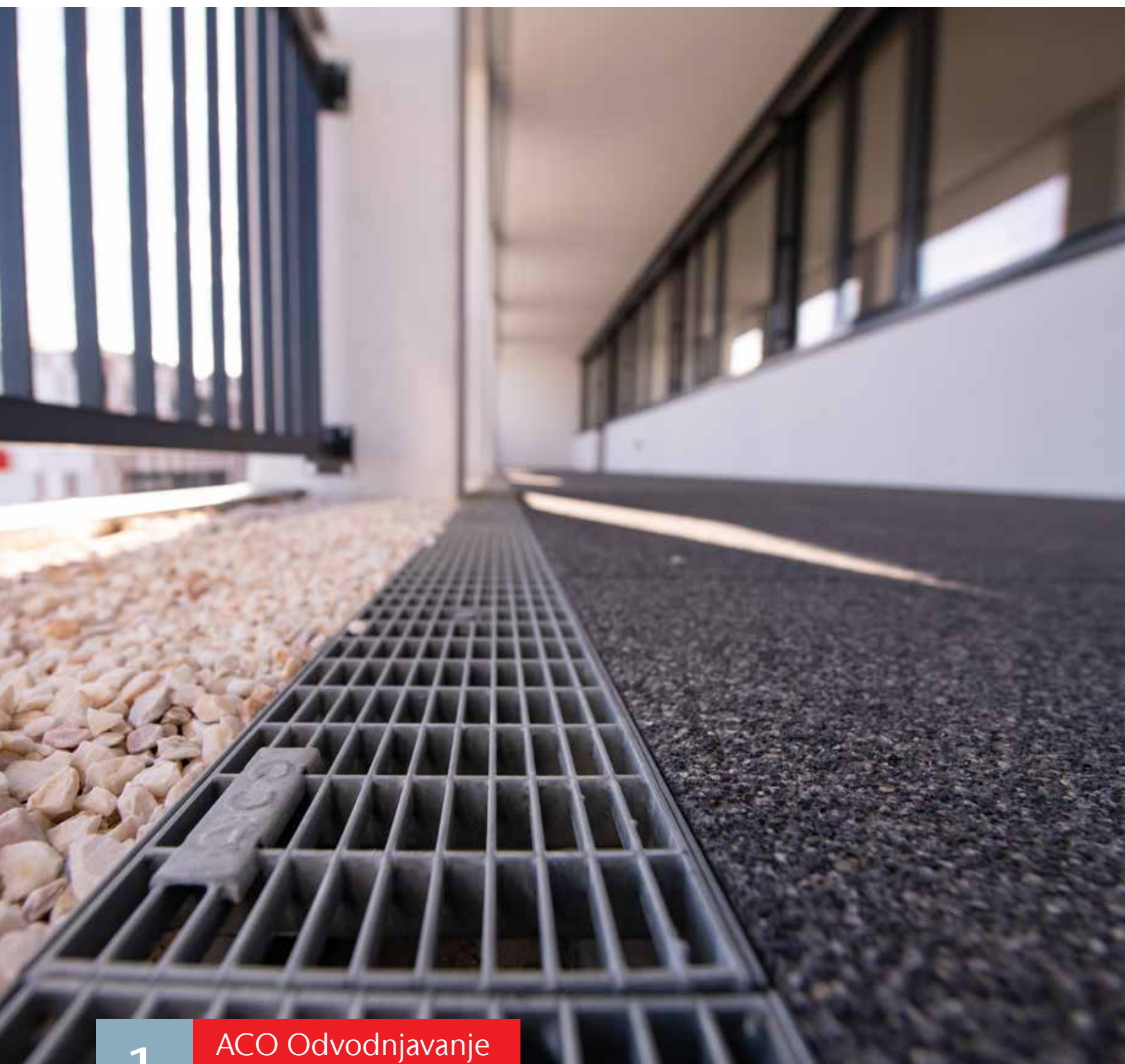
ACO Aplex - zaptivni element za cevne prodore.



Karakteristike proizvoda

- Masivna pocinkovana prirubnica
- Matice i podloške od nerđajućeg čelika
- Vijci sa čvrstoćom 8,8 - ušrafljeni i zavareni za prirubnicu
- Široka zaptivka od dugotrajnog EPDM materijala
- Oznaka na svakom elementu prečnikom otvora i cevi.
- Zaptivni prsten otporan na koroziju za širok spektar spoljnih profila za prolazne cevi (od 15 mm do 275 mm)
- Zaptivni elementi prstena izrađeni su od posebne gume i nalaze se u kliznim segmentima od žutog hromiranog čelika





1 ACO Odvodnjavanje krovova, terasa i fasada

1

COLLECT

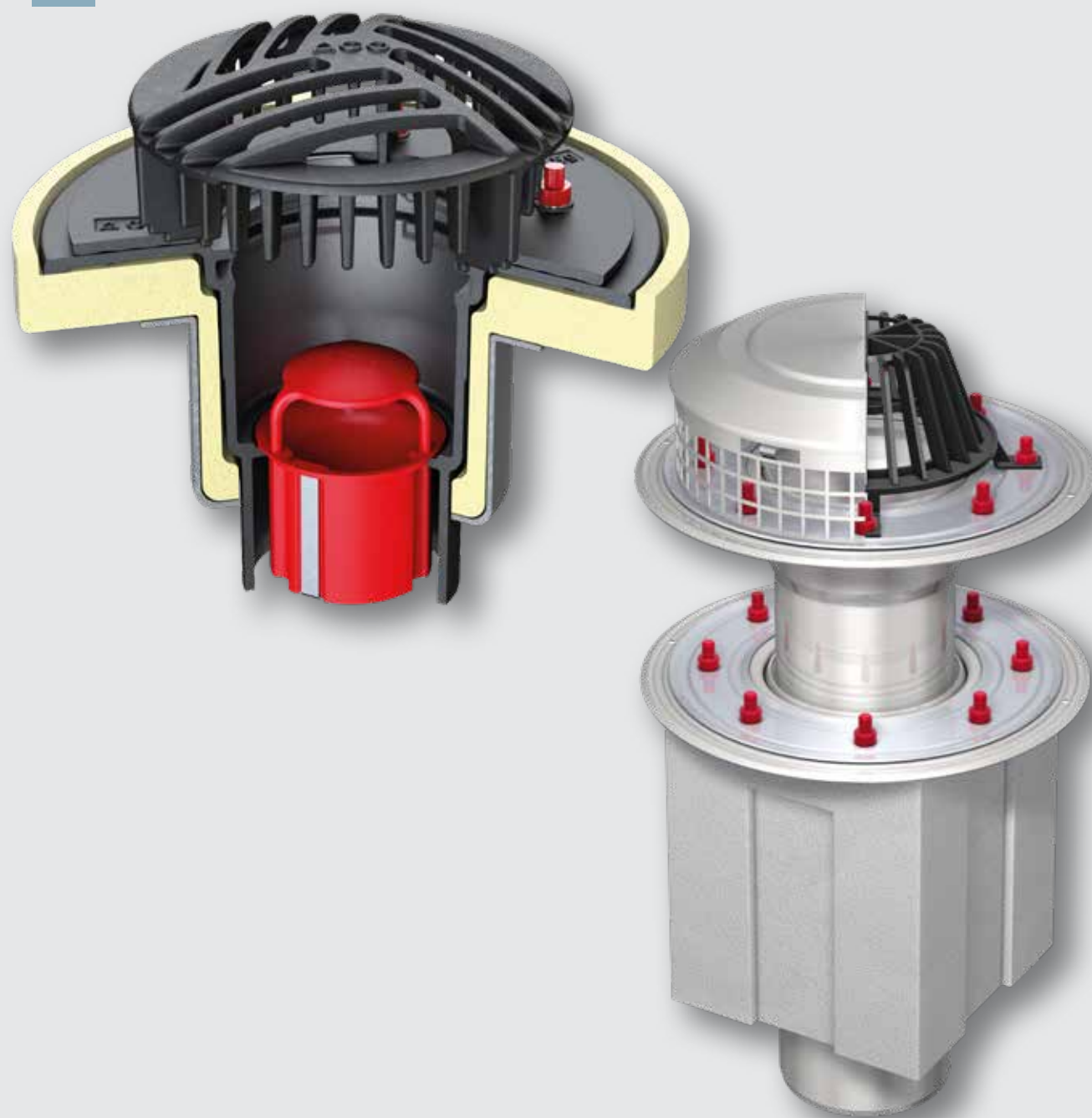
ACO Odvodnjavanje krovova, terasa i fasada	
ACO Krovni slivnici od livenog gvožđa	116
ACO Krovni slivnici od nerđajućeg čelika	117
ACO Balkonski slivnici	118
ACO Olučnjaci revizije krovne vertikale	119
ACO Profiline	120
ACO Profiline Free	122
ACO Slot 8	124

1

ACO Odvodnjavanje krovova, terasa i fasada | Online informacije
<https://www.aco.rs/proizvodi/odvodnjavanje-krovova-terasa-i-fasada>



1



ACO krovni slivnici

od livenog gvožđa i od nerđajućeg čelika

ACO Spin slivnici se proizvode od livenog gvožđa ili nerđajućeg čelika, u nominalnim veličinama od DN70, DN100, DN125 i DN150 u jednodelnoj ili dvodelnoj izradi, sa horizontalnim ili vertikalnim izlivom.

ACO Spin slivnici za krovove ravne površine sakupljaju vodu sa krovnih površina, višespratnih parkirališta, zelenih krovova i terasa. Voda se odvodi gravitacijski preko zasebnog sistema slivnika i cevi. Za ovu primenu uvek se koriste slivnici bez sifona za miris. Slivnici za krovove su proizvedeni od livenog gvožđa i koriste se sa loptastim rešetkama klase H na neprohodnim krovovima sa šljunkom, ili sa pokrivnim rešetkama klase K3, L15 i M125 na krovovima koji se koriste kao terase ili parkirališta. Svi elementi izrađeni su prema SRPS EN 1253-2, i spadaju u klasu A1 negorivih materijala.

ACO Spin

Liveno gvozdeni krovni slivnik

ACO Spin slivnici od livenog gvožđa visoke efikasnosti za ravne krovove, terase, krovne parkinge i zelene krovove koriste se za gravitaciono odvodnjavanje atmosferskih voda. Prikupljena voda se odvodi preko sistema unutrašnjih cevi.

Karakteristike proizvoda

- Modularni sistem pogodan za različite krovne konstrukcije
- Mogućnost grejanja tela slivnika pomoću dodatnog grejača
- Telo slivnika sa prirubnicom za uklještenje hidroizolacije za spajanje na različite tipove hidroizolacija
- Odličan spoj betona i livenog gvožđa zbog sličnih koeficijenata temperaturnog širenja
- Negoriv i opciono protivpožarni

ACO Spin

Krovni slivnik od nerđajućeg čelika

Karakteristike proizvoda

- Varijabilni modularni sistem pogodan za različite krovne konstrukcije
- Mogućnost grejanja tela slivnika pomoću dodatnog grejača
- Telo slivnika sa prirubnicom za uklještenje hidroizolacije za spajanje na različite tipove zaptivnih membrana
- Odličan spoj betona i nerđajućeg čelika zbog sličnih koeficijenata temperaturnog širenja
- Nezapaljivi

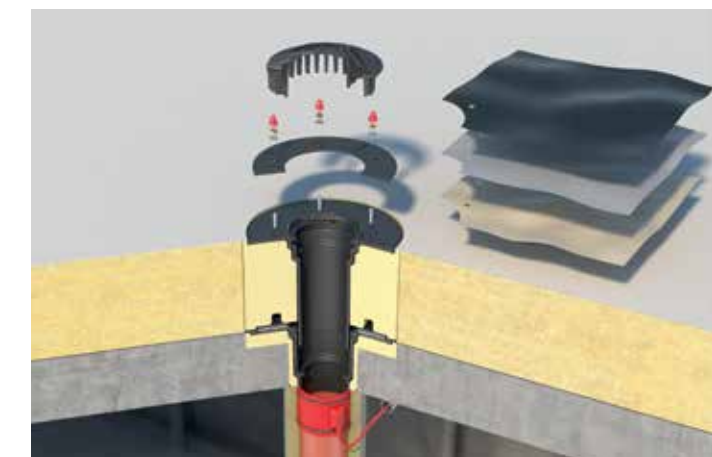
Područja primene

- Krovovi
- Terasa
- Bolnice
- Trgovački centri

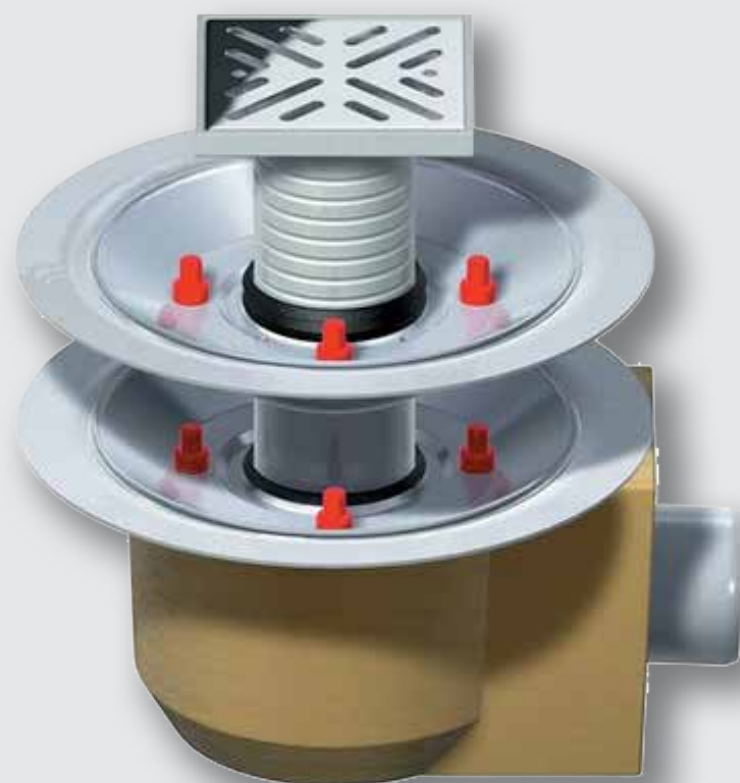
Područja primene

- Krovovi
- Terasa
- Bolnice
- Trgovački centri
- Odvodnjavanje etaža parkirališta
- Odvodnjavanje zelenih krovova

1



1



ACO Balkonski slivnici

i olučnjaci

Prilikom planiranja modernih balkona i terasa potrebna su različita rešenja zavisno od specifičnosti situacije sa instalacijama. Iz tog razloga su ACO balkonski slivnici i terasni slivnici inteligentno konstruisani kao modularni sistem.

ACO Balkonski slivnik

Od nerđajućeg čelika

Sve počinje sa telom slivnika: zavisno od modela, postoje tela slivnika sa vertikalnim ili horizontalnim izlivom. Takođe zavisno od modela, telo slivnika može se kombinovati sa srednjim elementima kao i celim nizom gornjih delova koji pružaju najbolje rešenje odvodnjavanja za svaku strukturu poda.

Slivnici za balkone i terase od nerđajućeg čelika podeljeni su u četiri glavne grupe proizvoda:

- Pojedinačni ili direktni slivnici (za spajanje više balkona)
- Telo slivnika sa ili bez toplotne izolacije
- Sa prirubnicom za lepljenje ili ukleštenje hidroizolacije
- Sa horizontalnim ili vertikalnim izlivom

Karakteristike proizvoda

- Prema normi SRPS EN 1253-2
- Samostalni slivnik sa izlivom DN50 - DN70
- Direktni slivnik sa izlivom DN50 - DN100
- Materijal nerđajući čelik
- Prirubnica za ukleštenje hidroizolacije
- Dostupna toplotna izolacija tela
- Za pešačko opterećenje

Područja primene

- Za balkone i terase sa svim vrstama završnih obloga



ACO Olučnjaci revizije

krovne vertikale

ACO olučnjaci su sistem koji sigurno odvodi vodu prema gradskoj kanalizacionoj mreži i čini održivo rešenje koje osigurava čvrstoću pločnika. Praktična revizija za brzo i jednostavno održavanje osigurava dugotrajnu funkcionalnost sistema.

Karakteristike proizvoda

- Materijal liveno gvožđe
- Odvod DN100
- Sa ili bez sifona
- Korpa za prihvat nečistoća

Područja primene

- Za prihvat krovnih vertikala



1



ACO Profiline

Savršeno rešenje za visoke dizajnerske zahteve

ACO ProfilLine sistem linijskog odvodnjavanja je pouzdano i profesionalno rešenje za odvodnjavanje sa vertikalnih fasada, terasa i balkona. Sistem kanala ima dvostruku funkciju: odvodi vodu sa površine kroz rešetku, ali takođe i vodu sa procednog drenažnog sloja. Voda koja se sliva niz fasadu takođe se pouzdano skuplja i odvodi. Zapremina u procednom drenažnom sloju deluje kao rezervni prostor za prihvat viška vode za vreme iznenadnih pljuskova čime štiti površinu od nepovoljnih uticaja poplava. ACO ProfilLine omogućuje smanjenje razlike u visini između unutrašnjeg i spoljnog prostora sa 15 na 5 cm.

ACO Profiline

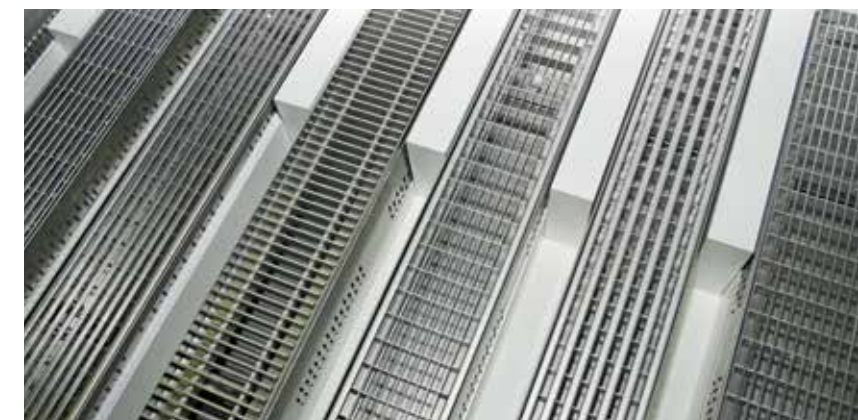
Područja primene

- Fasade
- Terasa
- Balkoni
- Ravni krovovi
- Zeleni krovovi
- Krovni vrtovi

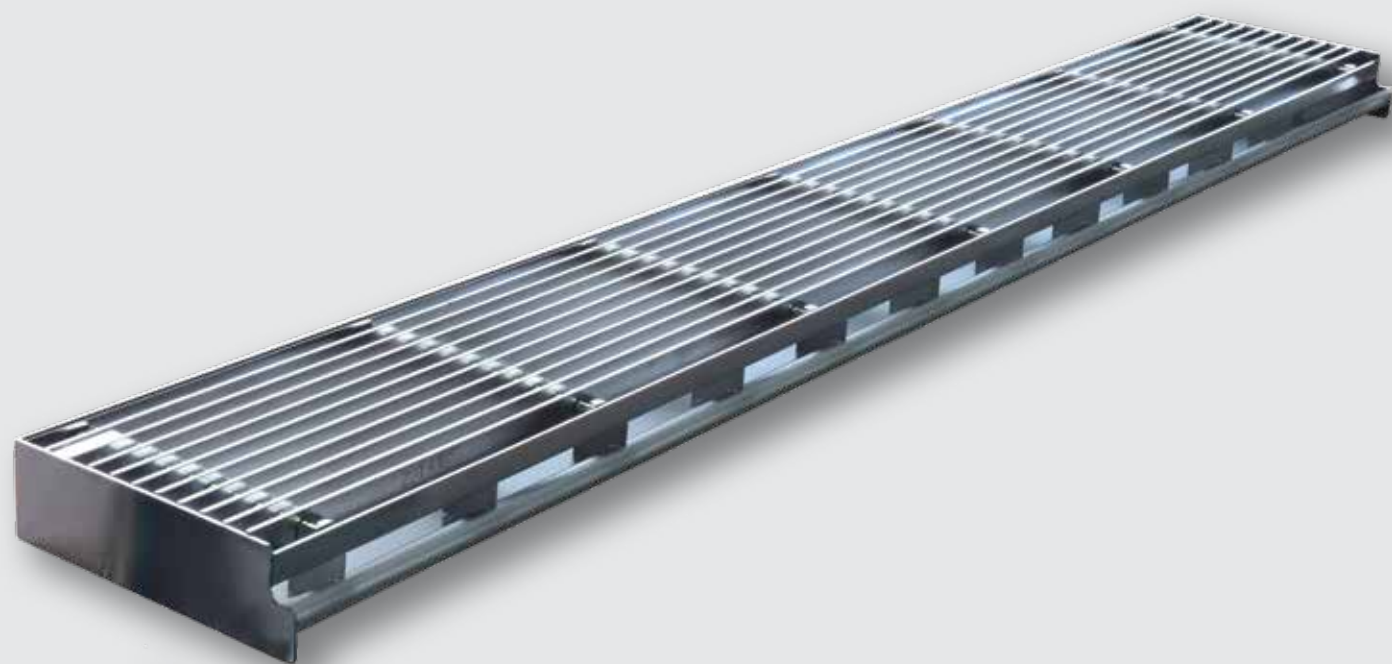
Karakteristike proizvoda

- Dostupni u dve varijante materijala: pocinkovani čelik i nerđajući čelik za agresivne sredine
- Pet širina kanala: 100, 130, 155, 200 i 250 mm
- Fiksna (50 mm ili 75 mm) i promenjiva visina (55-78 mm, 78-108 mm i 108-168 mm),
- Veliki izbor pokrivnih rešetki
- Jednostavna i brza ugradnja

Rešetke za ACO Profiline



1



ACO Profiline Free

Bez barijere

ACO Profiline Free sistem linijskog odvodnjavanja je pouzdano i profesionalno rešenje za odvodnjavanje sa vertikalnih fasada, terasa, verandi i balkona. Novim dizajnom se osigurava da nema potrebe za pragom kao deo sistema odbrane od neželjenih voda, te se dobija elegantni prelaz u visini poda. Savršeno rešenje za visoke dizajnerske zahteve. Sistem kanala ima dvostruku funkciju: odvodi vodu sa površine kroz rešetku, ali i vodu sa procednog drenažnog sloja. Kišnica i kondenz koji se slivaju niz bravariju takođe se pouzdano skuplja i odvodi.

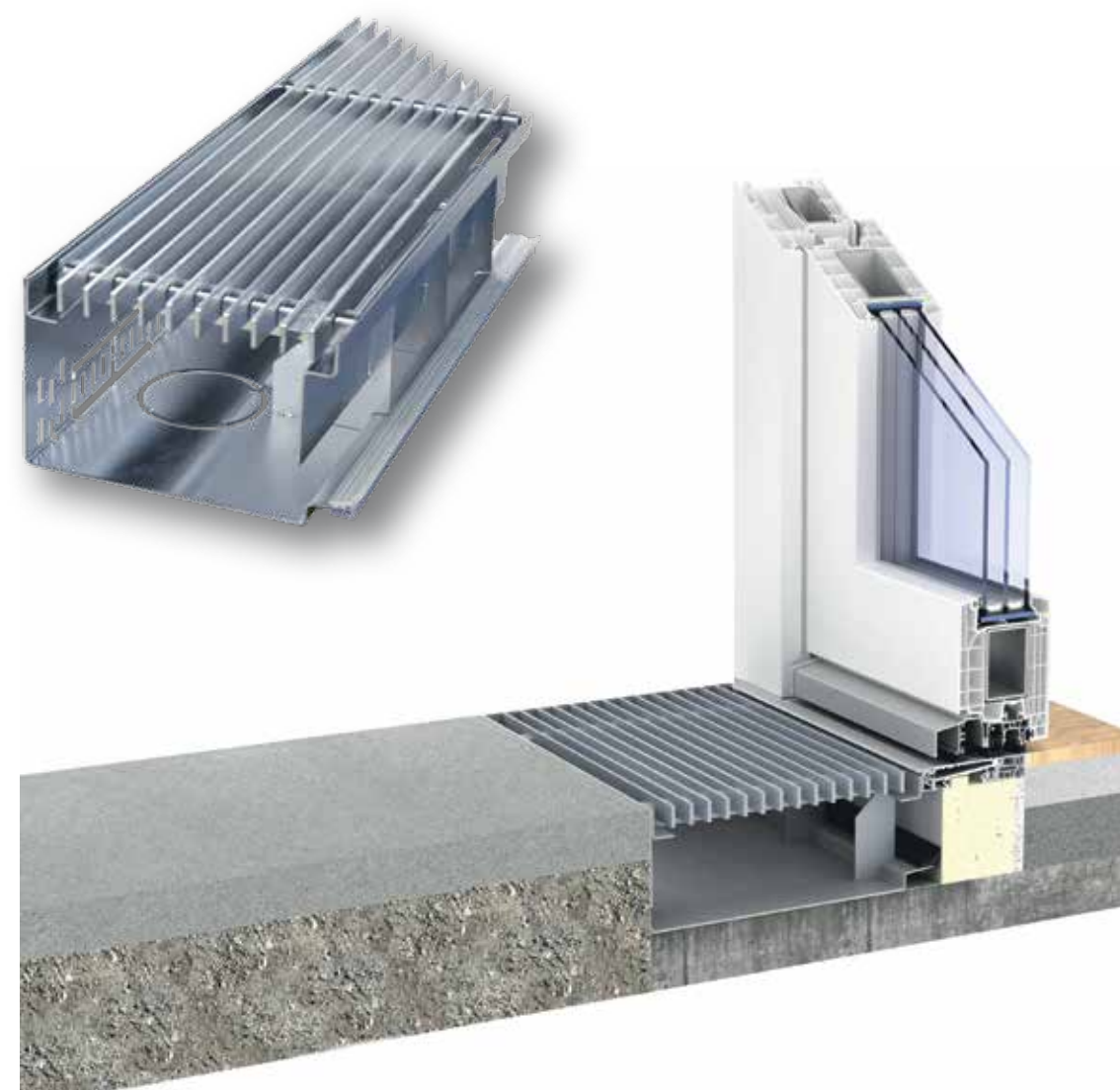
ACO Profiline Free

Područja primene

- Fasade
- Terasa
- Balkoni
- Verande
- Ravni krovovi

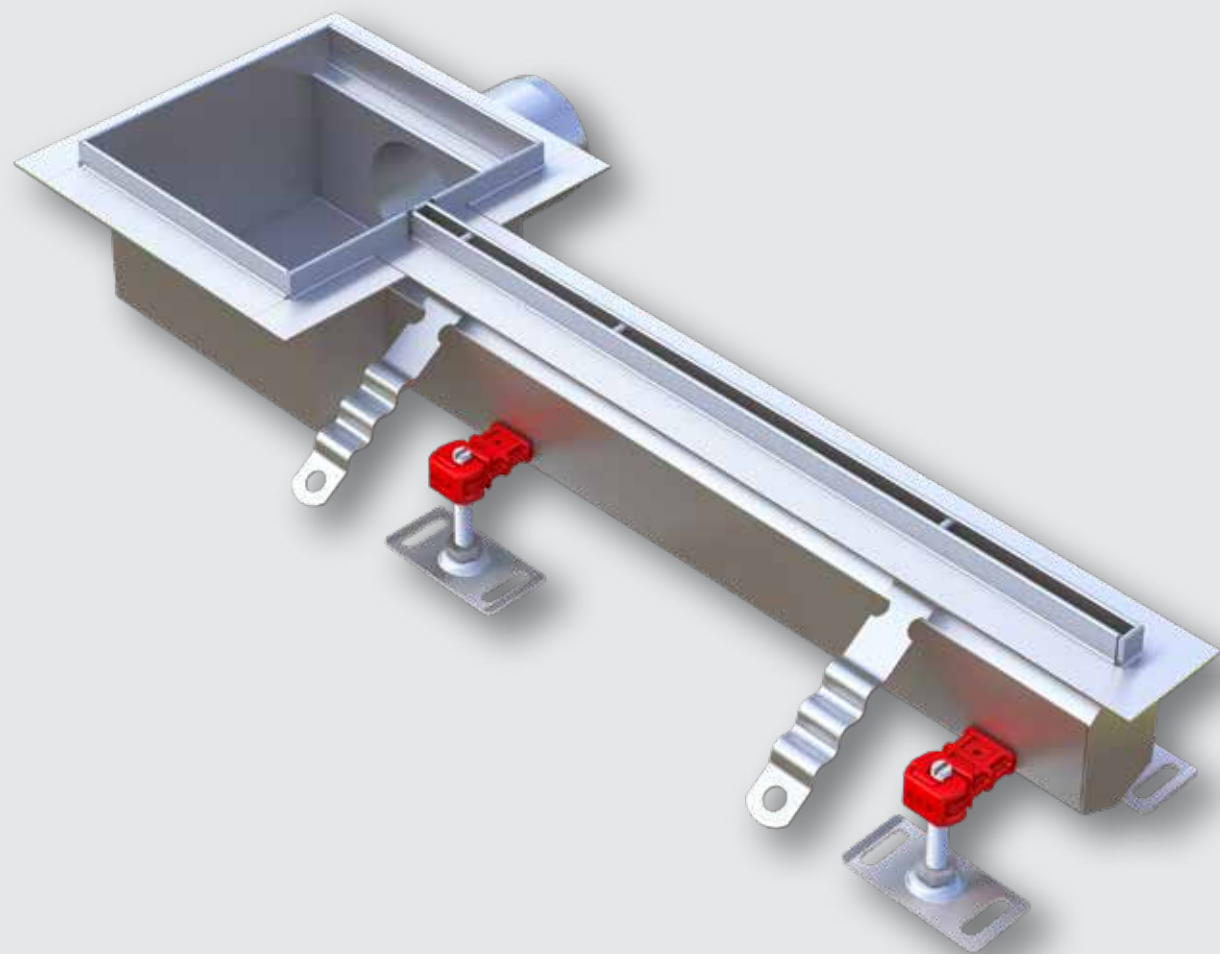
Karakteristike proizvoda

- Dostupni u dve varijante materijala: pocinkovani čelik i nerđajući čelik za agresivne sredine
- Prikuplja kišnicu i kondenz sa bravarije
- Vertikalni izliv
- TUV testirano
- Dužina 600 mm i 1200 mm
- Fiksna visina 100 mm
- Jednostavna i brza ugradnja
- Sve rešetke su dužine 600 mm i 1200 mm
- Rešetke su dostupne u dve varijante materijala: pocinkovani čelik i nerđajući čelik



1

1



ACO Slot 8

Diskretan i neupadljiv

ACO Slot 8 je diskretan i neupadljiv sistem linijskog odvodnjavanja za terase, balkone, bazene i sanitarne prostorije - savršeno rešenje za visoke dizajnerske zahteve. Uski otvor zamenjuje rešetku i formira čistu, nenametljivu liniju na površini. Sistem je izrađen od nerđajućeg čelika s integrisanim padom u telu kanala što omogućava brži protok vode bez zadržavanja u dnu kanala, te veći efekt samočišćenja. Jednostavno se čisti ispiranjem pod niskim pritiskom, a revizioni element postavljen na mestu izliva pojednostavljuje održavanje.

ACO Slot 8

Diskretno odvodnjavanje

Linijski sistem ACO Slot 8 kanala otvara nov pristup za odvodnjavanje terasa, balkona, unutrašnjih i spoljnih bazena, Wellness te sanitarnih prostora.

To je sistem odvodnjavanja sa otvorom širine 8mm, proizveden od nerđajućeg čelika u debljini 1,5 mm, kvaliteta AISI 304 ili AISI 316 L, materijala koji garantuje maksimalnu čvrstoću i jednostavnost održavanja. Svi elementi su, nakon izrade, dodatno zaštićeni postupkom pikopasivizacije, što osigurava još bolju otpornost na koroziju.

Dostupan je u raznim visinama za uklapanje u različite tipove podnih konstrukcija. Širina otvora od samo 8 mm nije smetnja kretanju pešaka, te zadovoljava zahtevima za hodanje bosim nogama.

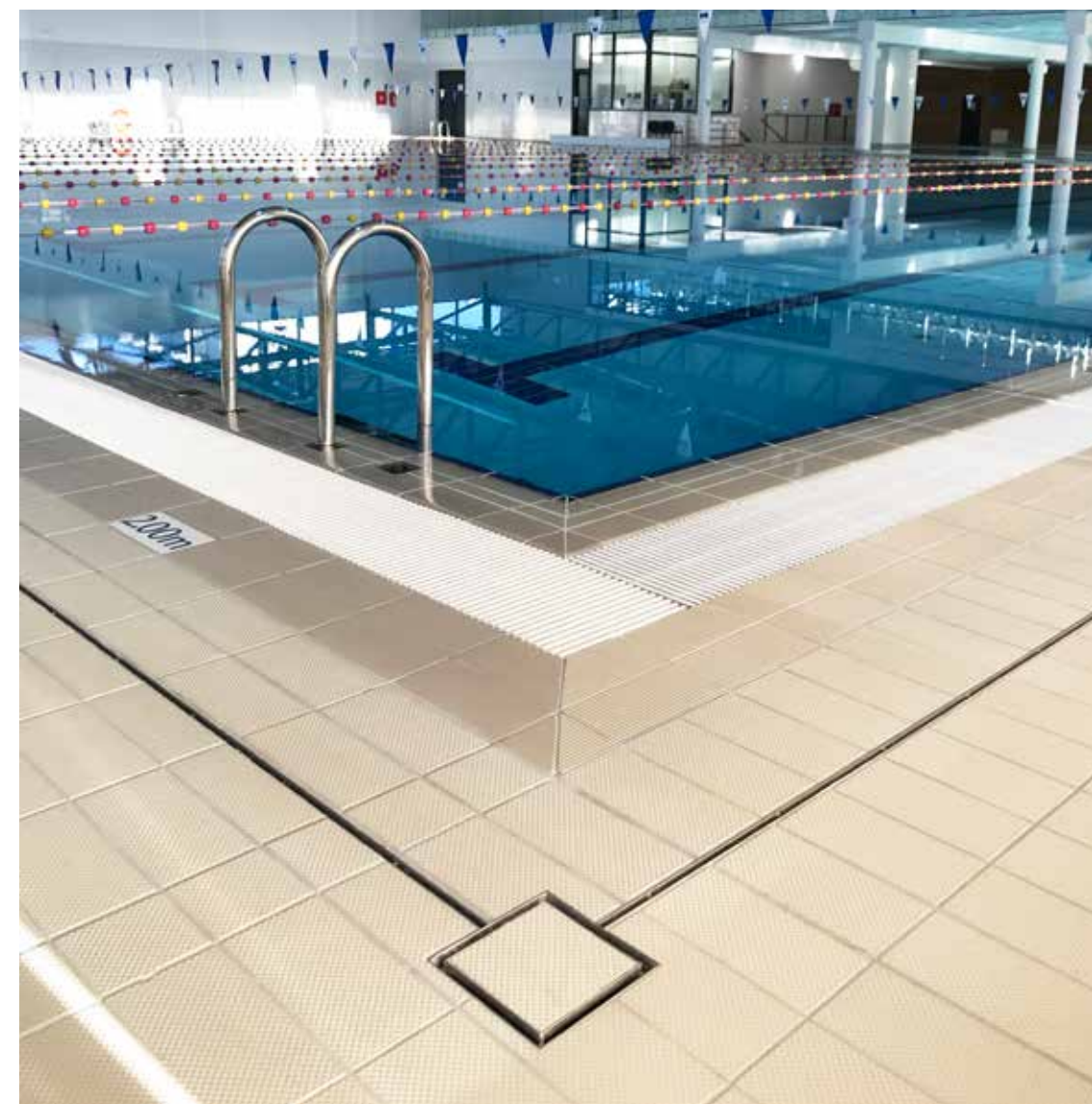
Kontinuirani otvor omogućuje pristup za čišćenje celom dužinom kanala. Za najbolje rezultate čišćenja i održavanja koristiti revizioni otvor za čišćenje, koji se može pokriti Tile keramičkom ispunom.

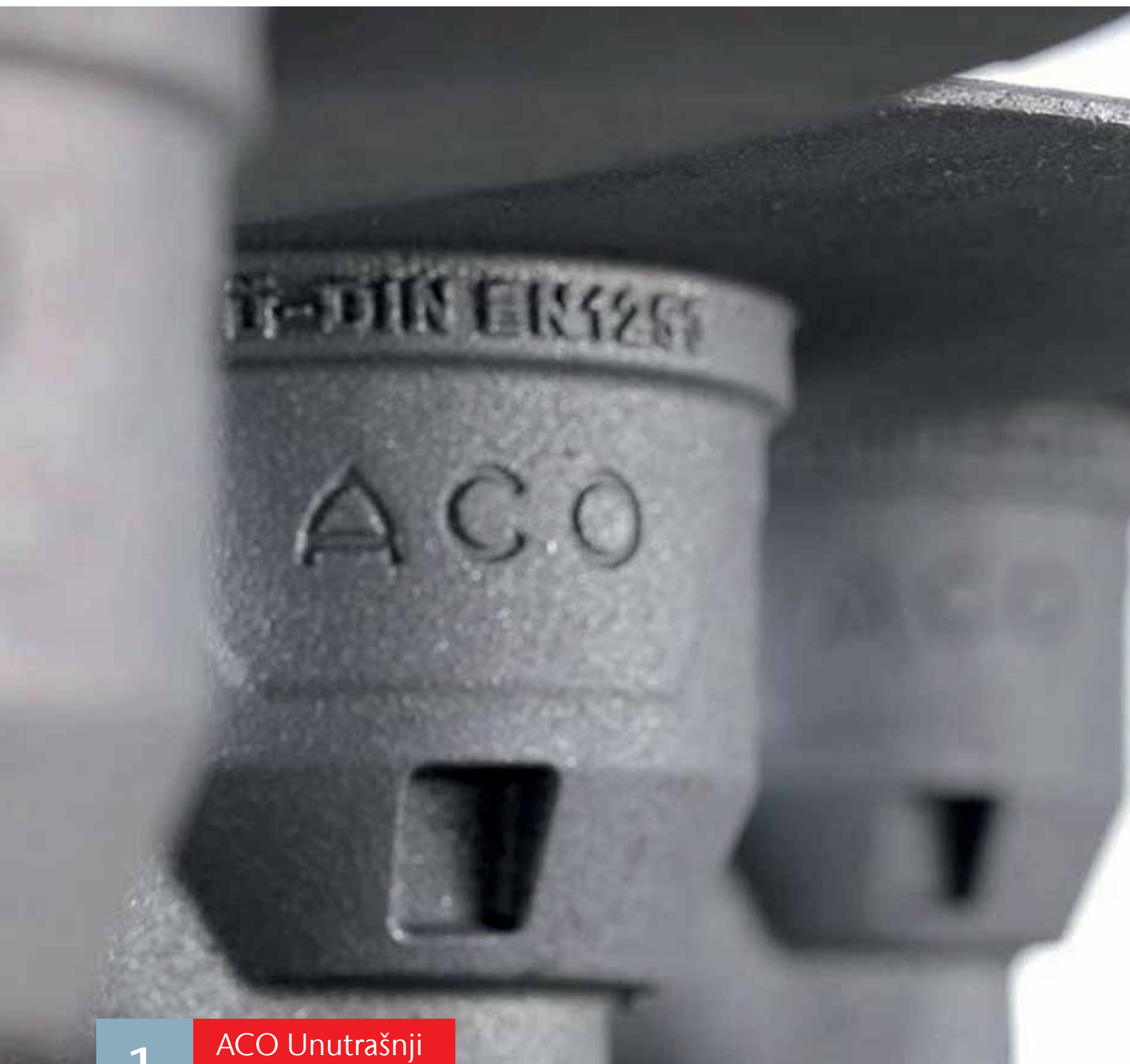
Karakteristike proizvoda

- Sistem za odvodnjavanje terasa s ograničenom visinom ugradnje ili na mestima gde je potrebno odvojiti zonu čišćenja od zone povrata vode (bazeni)
- Izrađeni od nerđajućeg čelika
- Izrađuje se u 2 klase inox-a AISI 304 i AISI 316 L
- Modularni sistem u segmentima do 6 m, i optimalno povezivanje prirubnicama
- Klasa opterećenja: A15

Područja primene

- Terasa
- Balkoni
- Unutrašnji i spoljni bazeni
- Sunčališta
- Wellness i spa prostori
- Sanitarni prostori





1 ACO Unutrašnji
liveno gvozdeni slivnici

1

COLLECT

ACO Unutrašnji liveno gvozdeni slivnici	
ACO Passavant liveno gvozdeni slivnici	128
ACO Jednodelni liveno gvozdeni slivnici za garaže i parkinge	129

1

ACO Unutrašnji liveno gvozdeni slivnici | Online informacije
<https://www.aco.rs/proizvodi/unutrasnji-liveno-gvozdeni-slivnici>



1



ACO Slivnici

Liveno-gvozdeni

Liveno gvožđe je višestruko dokazani, prirodan reciklirajući materijal. On je nezapaljiv, čvrst i dugotrajan u upotrebi. Odvodni elementi od livenog gvožđa koriste se širom sveta na ulicama, saobraćajnicama i trgovima, takođe su se dokazali na milionima zgrada. Primenjuje se u izgradnji aerodroma, javnih i poslovnih objekata kao i bolnica, hotela do privatnih objekata. ACO podni slivnik Passavant postao je sinonim za odvodnjavanje.

ACO Passavant

Podni slivnik

ACO podni slivnik Passavant postao je sinonim za odvodnjavanje. Podni slivnici u modularnom dizajnu su drenažne konstrukcije koje se mogu prilagoditi postojećim ili planiranim podnim strukturama uz pomoć visinski podesivih elemenata. Ova fleksibilna kombinacija omogućava odabir optimalne kompozicije za svaku podnu oblogu. Otporan na prljavštinu, "Easy-to-clean" premaz obezbeđuje lako čišćenje

Područja primene

- Bolnice
- Arhive
- Državne institucije
- Za laku industriju
- Sanitarni prostori i kupatila
- Tuševi
- Hoteli
- Apartmani
- Bazeni

ACO Jednodelni slivnici

Za garaže i parkinge

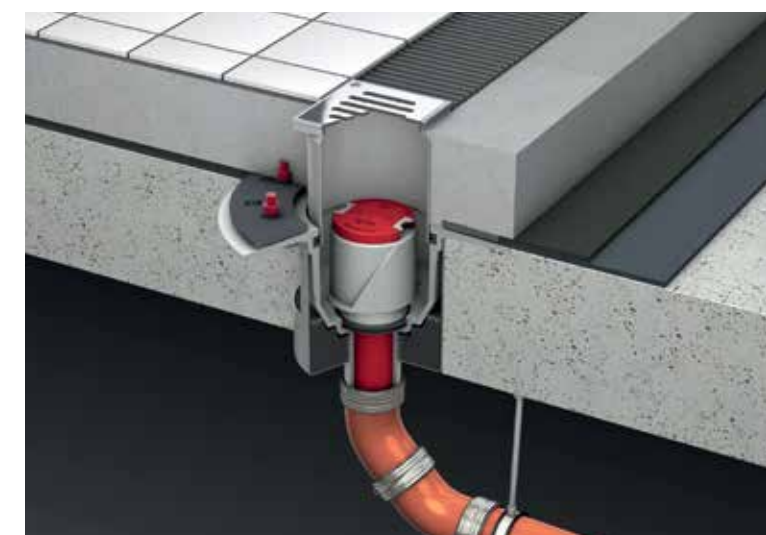
Kod odvodnjavanja spratnih garaža razlikujemo spoljašnje otvorene i unutrašnje zatvorene garažne konstrukcije. U oba slučaja očekujemo višestruka naprezanja usled vlage i vode. ACO slivnici za garaže i parkinge se pouzdano i lako nose s teretom kišnice, a zimi snegom akumuliranim na automobilima. Na visokofrekventnim nadzemnim parkiralištima ili podzemnim garažama (npr. komercijalne garaže u shopping centrima ili aerodromima), ovi slivnici zadovoljavaju značajno veće zahteve od konstruktivnih i mehaničkih opterećenja u privatnim objektima.

Područja primene

- Garaže
- Tehničke prostorije
- Krovni parkinzi

Karakteristike proizvoda

- Nezapaljivi
- Izolacija zvuka manje od 22dB
- Dugotrajni
- Potpuno reciklirajući
- Istog koeficijenta širenja kao i beton
- Sa sifonom



Karakteristike proizvoda

- Garažni slivnici testirani prema DIN EN 1253-2
- Za klasu opterećenja M125
- Podesiva rešetka po visini
- Rešetka može da bude zaključana vijcima
- Posедуje koficu za krupni otpad od inox-a
- Mogućost ugranje protivpožarnog uloška
- Opciono flanša za prihvat završnog premaza poda u garažama
- Izrađen od livenog gvožđa sa zaštitnim crnim premazom
- Negorivi materijal klasa A1
- Bez ili sa sifonom
- Za priključak na SML cev, testiran prema DIN 19522 / DIN EN 877
- Dimenzije rešetke 200x200 ili 300x300





1 ACO Odvodnjavanje u kupatilima

1

COLLECT

ACO Odvodnjavanje u kupatilima

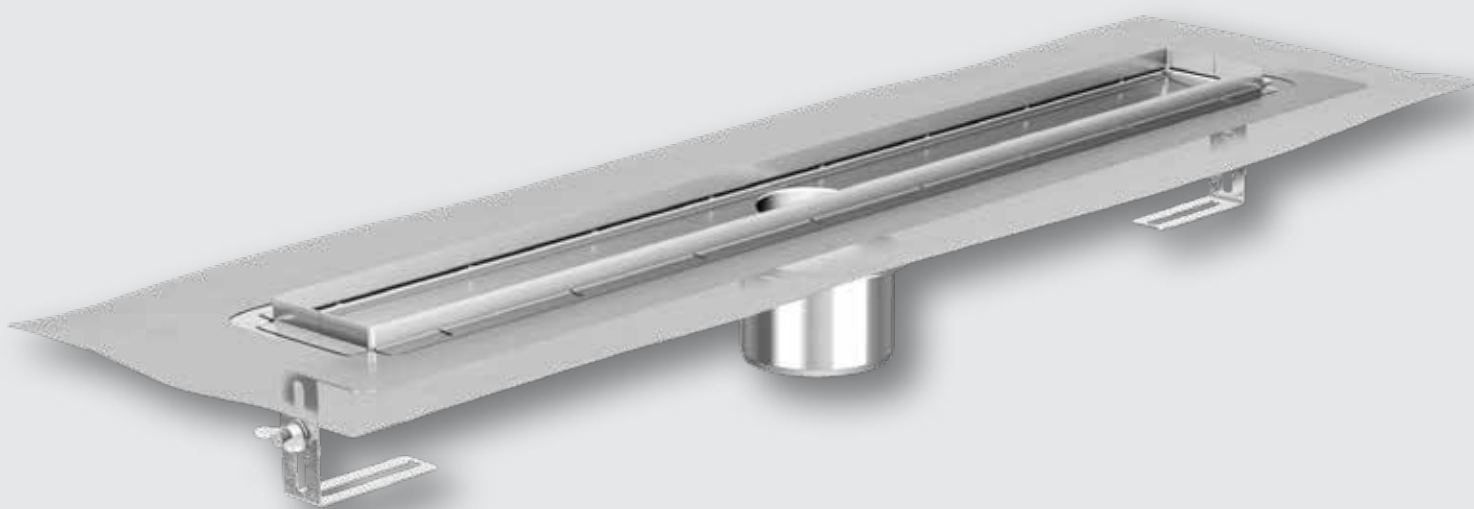
ACO ShowerDrain E+	132
ACO ShowerDrain M+	134
ACO ShowerDrain S+	138
ACO ShowerDrain C	140
ACO ShowerDrain C - Blackline	141
ACO ShowerStep	142
ACO EasyFlow slivnici	144
ACO MG slivnici	145

1

ACO Odvodnjavanje u kupatilima | Online informacije
<https://www.aco.rs/proizvodi/odvodnjavanje-u-kupatilima>



1



ACO ShowerDrain E+

Univerzalno rešenje

ACO ShowerDrain E+ sistem za odvodnjavanje tuš prostora je univerzalno rešenje koje, kada su u pitanju tuš kanalice, nudi odgovor na sve konstrukcijske zahteve. Uz brojne prednosti prilikom ugradnje dostupne su i nove elegantne pokrivne rešetke za kupatilo.

ACO ShowerDrain E+

Rešenje za kupatila

Karakteristike proizvoda

- Telo i rešetka kanala od nerđajućeg čelika visokog kvaliteta elektropolirane površine visoke glatkoće za jednostavno čišćenje
- Telo kanala garantovane vodonepropusnosti sa zavarenim izlivnim sifonom
- Fabrički montirana prirubnička vodonepropusna tkanina i otvori po obodu kanala za prihvat vode sa hidroizolacije
- Bočni izliv u pravcu kanala i slobodan pristup cevovodu
- Podesive nožice za pozicioniranje i podešavanje visine ugradnje
- Integrirani difuzijski procedni otvori za obloge od prirodnog kamena
- Zadovoljava najviši nivo izloženosti vode W3-I u skladu sa DIN 18534-3
- Zadovoljava sve nivoe zaštite od buke (SST I-III prema VDI 4100)
- Slobodan pristup odvodnoj cevi za optimalno čišćenje

Elektropolirana površina otporna na površinske mrlje

Vrhunski estetski izgled bez uglova i rubova čini tuš kanal jednostavnim za čišćenje. Osim toga, površina je posebno otporna na sredstva za čišćenje. Izvadivi sifonski uložak omogućava slobodan pristup izlivnoj cevi i time pojednostavljuje čišćenje.

Prirubnica za prihvat hidroizolacije i sekundarno odvodnjavanje

Fabrička prirubnica osigurava pouzdano zaptivanje. Time ACO ShowerDrain E+ zadovoljava najviše zahteve klase otpornosti na vodu W3-I, u skladu sa novom normom vodonepropusnosti za unutrašnje prostore DIN 18534-3. Korišćenjem rastezljivog materijala obezbeđen je visok nivo sigurnosti pri premošćivanju pukotina između kanala i okolnog sloja poda. Integrirano sekundarno odvodnjavanje omogućava brzo proceđivanje kroz bočne otvore i sušenje čak i pri korišćenju prirodnih kamenih obloga.

Precizno sastavljen kanal i zagarantovana vodonepropusnost

Odvod je postavljen sa bočne strane čime obezbeđuje sigurnu pokrivenost estrihom nad spojem na odvodni cevovod. ACO Showerdrain E+ isporučuje se u potpunosti sastavljen, čime se eliminiše komplikovana montaža na gradilištu. Odvod iz kanala je od nerđajućeg čelika, fabrički je zavaren na telo kanala čime se garantuje vodonepropusnost.

Jednostavno podešavanje visine

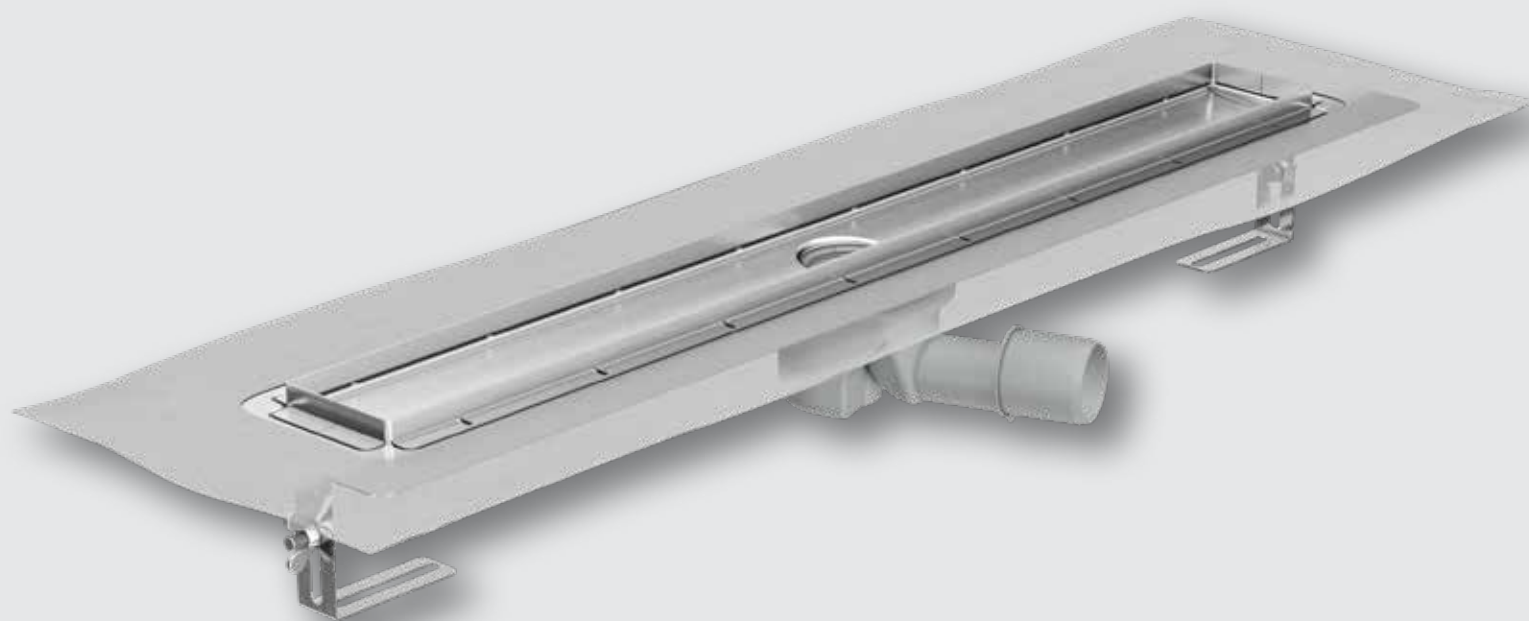
Visina kanala se uz pomoć dva leptir vijka lako može podesiti na potrebnu visinu poda.



1

1

1



ACO ShowerDrain M+

Modularna varijanta

ACO Showerdrain M+ je modularna varijanta iz širokog programa kanala za tuševe koja postavlja nove standarde brze i jednostavne ugradnje i zadovoljava najviše standarde dizajna i održavanja. Za razliku od Showerdrain E+ koji je kompletan kanal od nerđajućeg čelika, telo ACO Showerdrain M+ izrađeno je od plastike i može se okretati 360°. Integrisano sekundarno odvodnjavanje dozvoljava ubrzano isušivanje kroz procedne otvore na telu kanala. Dostupan veliki broj pokrivnih rešetki za kupatilo.

ACO ShowerDrain M+

Rešenje za kupatila

Karakteristike proizvoda

- Sekundarno odvodnjavanje
- Okretanje tela za 360°
- Fleksibilnost za sve ugradbene situacije
- Slobodan pristup odvodnoj cevi
- Fabrički integrisana prirubnica
- Zadovoljava sve nivoe zaštite od buke
- Telo kanala i rešetke su od elektropoliranog nerđajućeg čelika što omogućava lakše čišćenje i održavanje

Prirubnica za prihvat hidroizolacije i sekundarno odvodnjavanje

Fabrička prirubnica osigurava pouzdano zaptivanje. Korišćenjem rastegljivog materijala obezbeđen je visok nivo sigurnosti pri premošćivanju pukotina između kanala i okolnog sloja poda. Integrisano sekundarno odvodnjavanje omogućava brzo procedivanje kroz bočne otvore i sušenje čak i pri korišćenju prirodnih kamenih obloga.

Elektropolirana površina otporna na površinske mrlje

Vrhunski estetski izgled bez uglova i rubova čini tuš kanal jednostavnim za čišćenje. Osim toga, površina je posebno otporna na sredstva za čišćenje. Izvadivi sifonski uložak omogućava slobodan pristup izlivnoj cevi i time pojednostavljuje čišćenje.

Jednostavno podešavanje visine

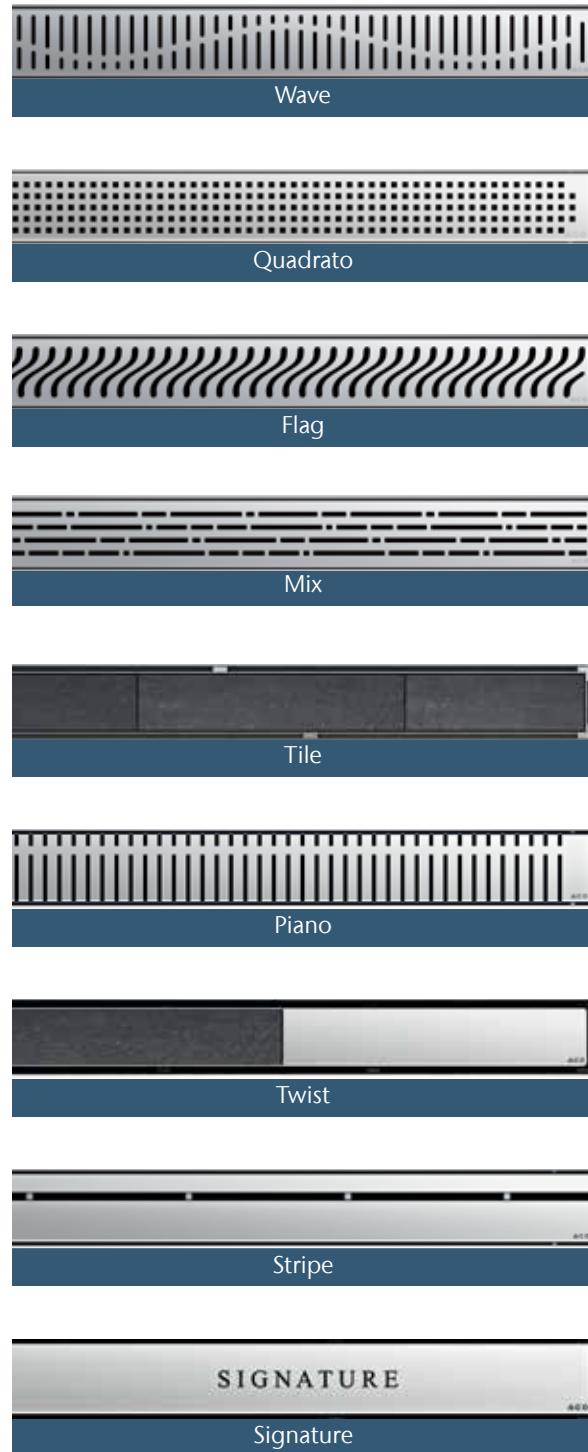
Visina kanala se uz pomoć dva leptir vijka lako može podesiti na potrebnu visinu poda.



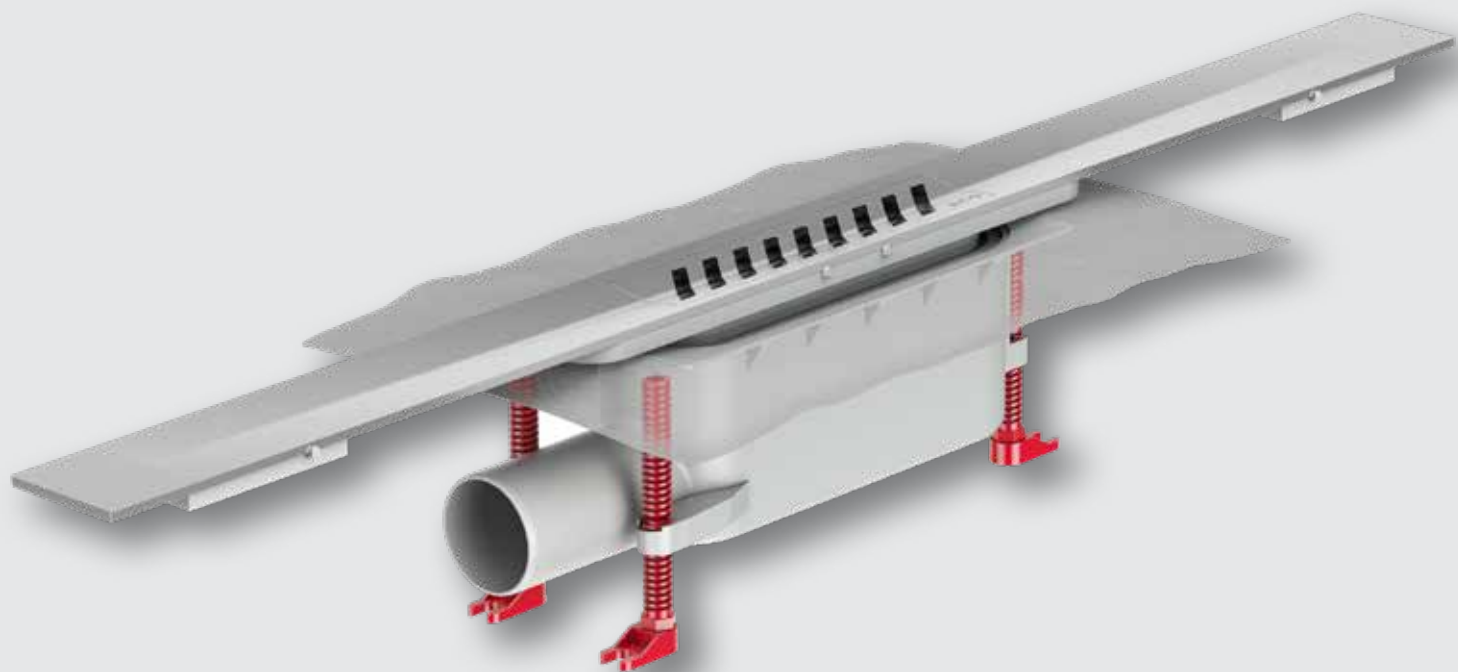
ACO ShowerDrain rešetke

za ShowerDrain E+ i ShowerDrain M+

Fleksibilan i bogat izbor dizajna rešetki omogućuje menjanje izgleda kupatila kasnijom promenom rešetke. Od dizajnerskih rešetki od elektropoliranog nerđajućeg čelika, staklenog pokriva, ispune keramikom, pa sve do Tile rešetki u Twist varijanti koje jednostavnim okretanjem rešetke omogućavaju da prema vlastitom raspoređenju odaberete „stranu“ i sami se poigrate unutrašnjim uređenjem tuš prostora. Tu je i nova Signature rešetka koja Vam omogućava vlastiti potpis na Solid pokrivu, idealno rešenje za hotele, rezorte, wellness te individualne i ekskluzivne rezidencijalne objekte.



1



ACO ShowerDrain S+

Iznenadjuće jednostavno

Novi ACO ShowerDrain S+ kanal za odvodnjavanje tuš prostora sa svojim inovativnim dizajnom, donosi eleganciju i visoke performanse uz jednostavnu instalaciju i lako održavanje. Elegantni profil tuš kanalice napravljen je od elektropoliranog nerđajućeg čelika koji se savršeno uklapa sa bilo kojim tipom pločica u vašem kupatilu.

ACO ShowerDrain S+

Rešenja za kupatila

Karakteristike proizvoda

- Montaža uz zid ili sa razmakom
- Fleksibilna dužina rešetke, moguće skraćivanje na gradilištu do 8 cm
- Jednostavno podešavanje visine
- Za debljinu završne obloge do 35 mm
- Fabrički integrisana prirubnica za spoj na hidroizolaciju
- Rešetka od nerđajućeg čelika AISI 304
- Izvadivi sifon s mogućnošću rastavljanja

ACO ShowerDrain S+ rešetke

Stripes i Plate

- izrađene od nerđajućeg čelika AISI 304
- elektropolirana površina otporna na površinske mrlje
- fleksibilna dužina profila, moguće skraćivanje na gradilištu do 8 cm
- jednostavno podizanje rešetke pritiskom na ACO logo

Stripes



Plate



Jednostavna instalacija

Fabrički ugrađena prirubnica za spoj pločke hidroizolacije. Dodatni element iz dva dela osigurava vodonepropusnost. Pogodno za visinu keramike do 15 mm bez sečenja, dok je za visinu kamena ili keramike do 35 mm potreban element za nadvišenje. Fabrički ugrađen profil sa padom prema slivniku koji se može kratiti 40 mm sa svake strane.

- fleksibilna podesivost jednostavnim „lomljenjem“ nogica na željenu visinu
- jednostavno podešavanje visine imbusom ili ključem

Jednostavno čišćenje

Zahvaljujući „pritisni i okreni“ funkciji, pokrivna rešetka se može jednostavno bez alata ukloniti. Mrežica za kosu i sifon su podjednako jednostavni za vađenje radi čišćenja.

Zahvaljujući specijalnom dizajnu slivnika, pristup cevima je slobodan bez zadržavanja vode u njegovom donjem delu.

Funkcionalan dizajn

Elegantan kanal od nerđajućeg čelika, impresionira svojom glatkom površinom.

Diskretno postavljen pad kanala omogućava njegovo jednostavno čišćenje.

Prilikom ugradnje, profil se može jednostavno skratiti bez narušavanja njegove ravne površine. Instalacija i poravnanje kanalice je značajno pojednostavljeno sa dodatkom za izjednačavanje pada.

1



ACO ShowerDrain C i ShowerDrain C Blackline

Moderan dizajn

ShowDrain C kanalica za kupatilo predstavlja spoj moderanog dizajna i funkcionalnosti u jednom proizvodu. Osnova je visoko kvalitetan nerđajući čelik od kojeg je izrađen sam kanal, odvod i rešetka.

ACO ShowerDrain C privlači pažnju posebno zbog velikog protoka, male visine ugradnje i vrlo lakog održavanja.

ACO ShowerDrain C

Rešenja za kupatila

Karakteristike proizvoda

- Slobodan pristup odvodnoj cevi za optimalno čišćenje
- Zavareno telo od nerđajućeg čelika bez mogućnosti curenja
- Jedinstveni profil pokrivnih rešetki sprečava prelet vode (zaštićeno patentom)
- Telo sa izlivom na sredini DN50 koji odgovara svim standardnim kanalizacionim cevima
- Ugradbena visina: 93 mm (50 mm sifon za miris) ili 74 mm (25 mm sifon za miris)
- Kanal i rešetka od nerđajućeg čelika
- Testirano prema EN 1253: protok na ulazu u tuš 0.4 l/s, protok uz zid 0.6 l/s
- Širina kanala: 70 mm
- Telo kanala sa integrisanim padom
- Demontažni sifon za miris
- Polirane rešetke svilenkastog sjaja
- Integrisana horizontalna i/ili vertikalna priрубnica za prihvat pločke hidroizolacije
- Završna obrada pikopasivizacijom kao standardna zaštita od korozije
- Nožice za nivelisanje
- Flanša 12mm visine
- Spreman za ugradnju - jednodavno rešenje slivnika

ACO ShowerDrain C - BlackLine

Mat crna kanalica

Kako bi sledili trendove moderno dizajniranih kupatila i walk-in tuš prostora, ACO ShowerDrain C kanalica za kupatilo, sa mat crnim završnim premazom, pretvorena je u dodatni dekorativni element u Vašem kupatilu, ACO ShowerDrain Blackline.

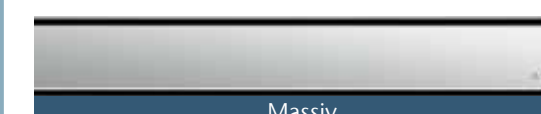
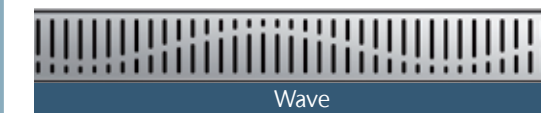
Karakteristike proizvoda

- Ugradbena visina 74 mm sa horizontalnim izlivom DN 50.
- Komplet: Kanal i Solid rešetka za kupatilo u crnoj boji
- Materijal: Nerđajući čelik
- Boja: Crna mat
- Horizontalna priрубnica
- Odvojivi sifon za optimalno čišćenje

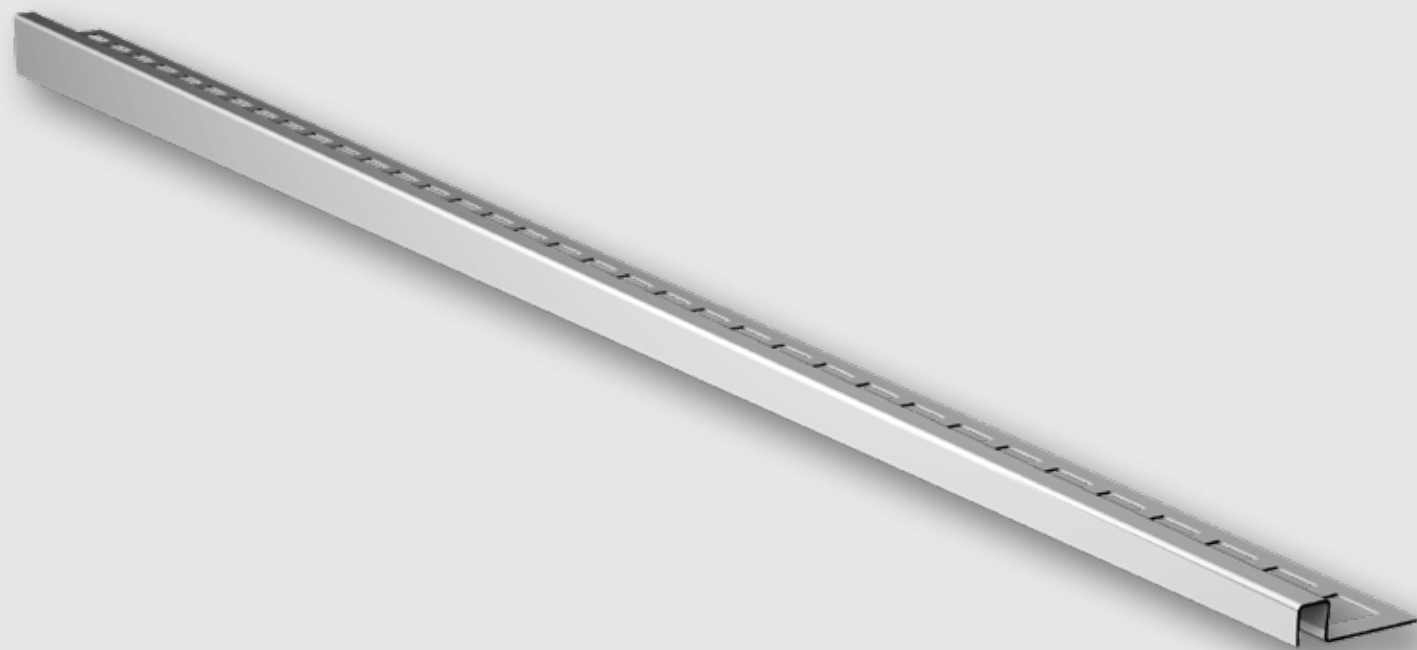
Lako održavanje

Održavanje je pojednostavljeno zahvaljujući učinku sifona za miris i njegovom lakom čišćenju. Sifon za miris je izrađen od polimera. Sigurna zaptivka je integrisana u sam sifon za miris. Sifon za miris se može vrlo lako izvaditi iz kanala. Vrlo jednostavno se može rastaviti na dva dela i očistiti rukom ili staviti u mašinu za pranje sudova.

Rešetke za ACO ShowerDrain C



1



ACO ShowerStep

Elegantan prelaz

ACO ShowerStep je profilisani element od nerđajućeg čelika koji značajno olakšava ugradnju pločica i estetski prelaz između dva različita nivoa u kupatilu. ACO ShowerStep krajnjem korisni obezbeđuje dugoročno rešenje sa jednostavnim održavanjem.

ACO ShowerStep

Rešenja za kupatila

Karakteristike proizvoda

- Tri različite visine (10, 12.5 i 15 mm) za različite debljine pločica
- Dve raspoložive dužine (990 i 1490mm) sa mogućnošću skraćivanja
- Jednostavan za ugradnju
- Profil je širine 12 mm tako da omogućava postavljanje staklenih pregrada na samom profilu
- Rešava problematiku prelaza između dva nivoa keramike i tranzicije prostora
- Ugrađen pad u profilu
- Nerđajući čelik (kvalitet AISI 304)
- Četkana površina za proizvodni program ACO ShowerDrain C-line
- Elektropolirana površina za proizvodni program ACO ShowerDrain E+, S+ i M+ -line
- Dostupan i u crnoj boji

ACO ShowerStep je dostupan u dve standardne dužine (990 mm i 1490 mm) i u tri visine (10 mm, 12,5 mm, 15 mm). Dužina se može skratiti na potrebnu na gradilištu. Navedene visine su namenjene za različite debljine keramike dostupne na tržištu. Visina je merena na strani profila koja je okrenuta prema ravnom nivou kupatila, a suprotno od prostora tuša. ACO ShowerStep je dostupan za levu ili desnu stranu prelaza između dva različita nivoa u kupatilu. ACO ShowerStep ima vidljivu gornju površinu profila širine 12 mm. To omogućava ugradnju sa ili bez staklenog zida. Širina gornje površine je projektovana tako da na nju može biti oslonjeno standardno staklo (do 9 mm).



1



ACO EasyFlow i MG slivnici

Rešenja za kupatila

Slivnici za kupatilo ACO EasyFlow koriste se na površinama gde efikasnost i dobar izgled moraju biti usklađeni. Dostupan je veliki izbor okruglih i kvadratnih rešetki. Sve rešetke su izrađene od elektropoliranog visokokvalitetnog nerđajućeg čelika. Rešetke sa zaključavanjem su pogodne za ugradnju na javnim površinama kao što su wellness centri i javni bazeni. ACO EasyFlow kupatilski slivnici pružaju praktičan modularni sistem: podni slivnici se mogu kombinovati zavisno od individualnih želja, sa različitim nasadnim elementima okruglog ili kvadratnog oblika - opciono sa ili bez prirubnice za postavljanje plitke hidroizolacije.

ACO EasyFlow slivnik

Praktičan modularni sistem

Karakteristike proizvoda

- Izrađeni od plastike (ram za rešetku ABS / telo slivnika PP)
- Sifon za miris može se jednostavno izvaditi i očistiti
- Na telo slivnika može se vrlo lako postaviti prirubnica za uklještenje hidroizolacije
- Svi nasadni elementi su podesivi po visini zajedno sa prirubnicom za postavljanje plitke hidroizolacije.
- Bogat izbor pokrivnih rešetki
- Telo sa izlivom DN50, DN70 i DN100 koji odgovara svim standardnim kanalizacionim cevima
- Vertikalni ili horizontalni izliv
- Testirano prema EN 1253
- Spreman za ugradnju sa nasadnim elementom i dizajn rešetkom
- Opciono bočni uliv DN50



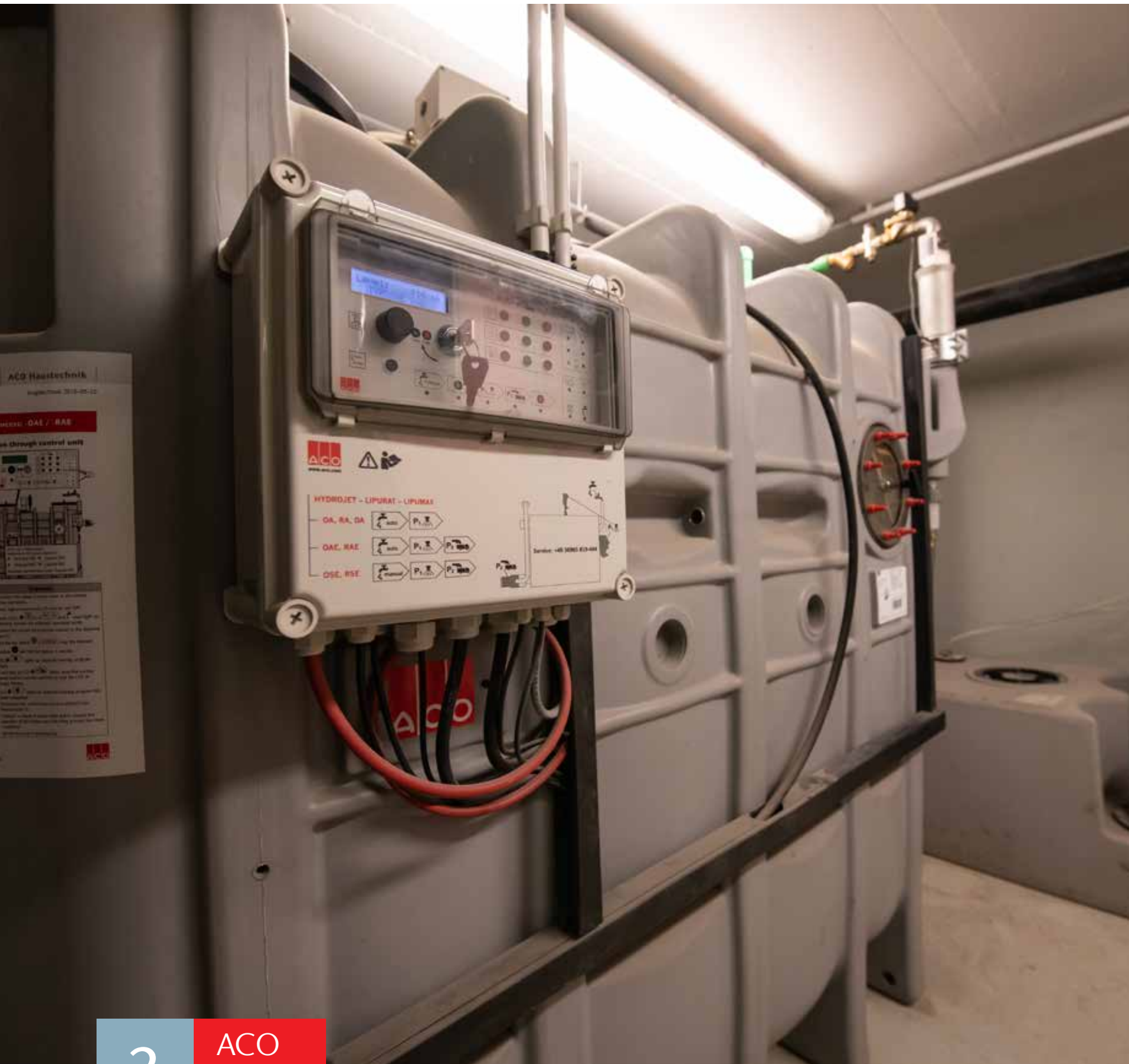
ACO MG slivnik

Kompletan sistem u jednom proizvodu

Karakteristike proizvoda

- Ispunjavaju zahteve norme SRPS EN 1253-1
- Minimalna visina ugradnje 60mm
- Sa prirubnicom za prihvat premazne hidroizolacije
- Optimalan pristup odvodnoj cevi radi čišćenja
- Kompletan sistem u jednom proizvodu
- Izrađen od plastike, PP
- Pad izlivne cevi 1,5°
- Sa izvadivim potopljenom sifonskom cevi
- Ram izrađen od nerđajućeg čelika
- Slot rešetka od nerđajućeg čelika, za upotrebu u prostorima gde se ide golih stopala
- Klasa opterećenja K3





2

ACO
Separatori

Clean:
upravljanje i prečišćavanje



2

CLEAN

ACO Separatori

ACO Separatori naftnih derivata	148
ACO Separatori masti	154
ACO Separatori skroba	158
ACO Kompaktni uređaji 2 u 1 (separator+prepumpna stanica)	160

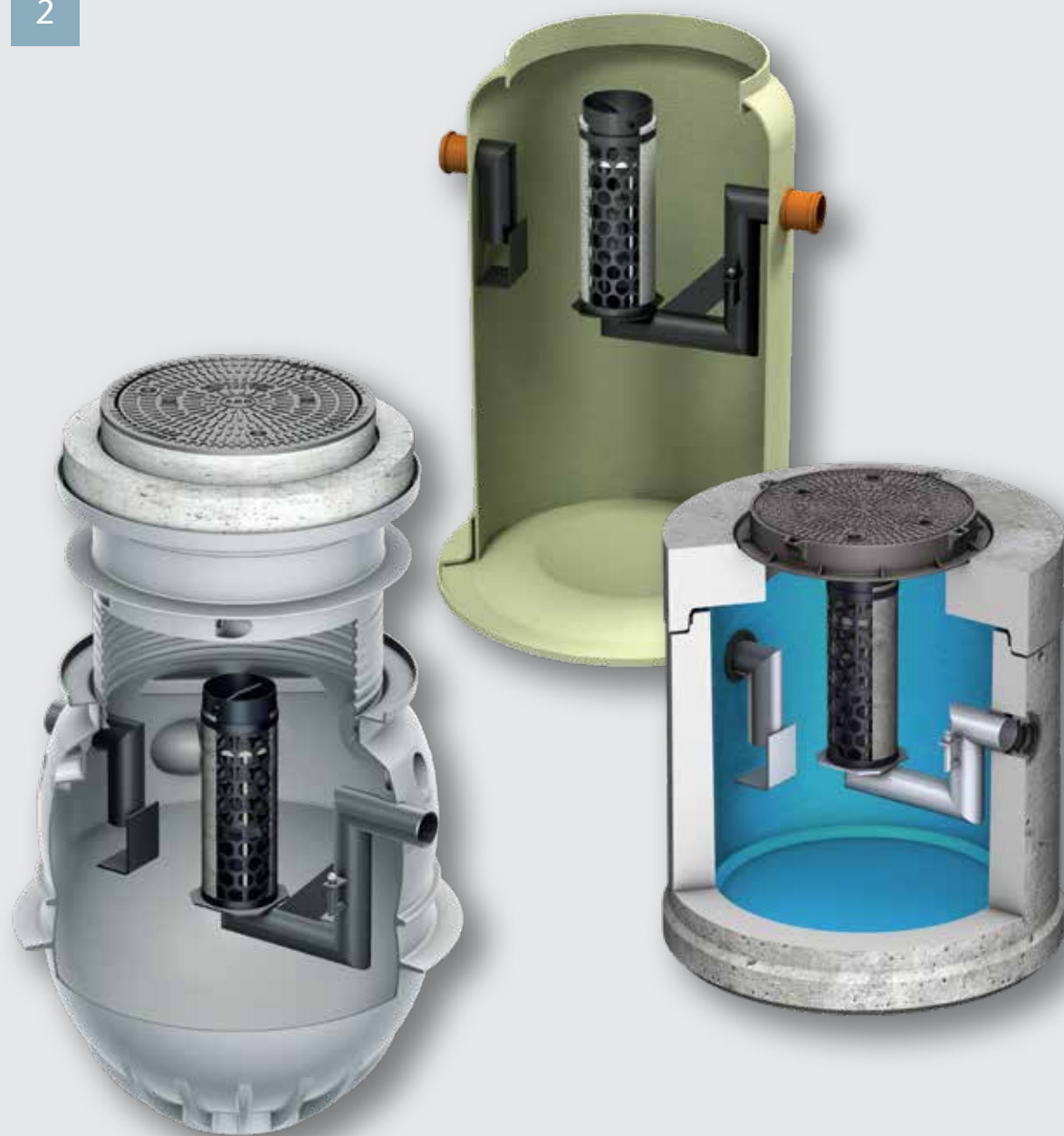
2



ACO Separatori | Online informacije
<https://www.aco.rs/proizvodi/separatori>



2



ACO Separatori naftnih derivata

Za spoljašnju ugradnju

Velikim izborom materijala, tipova i kapaciteta, ACO separatori lakih naftnih derivata omogućavaju ugradnju u svim projektnim situacijama i poštovanje svih zahteva norme. Maksimalno optimizovanom konstrukcijom, ukupan volumen ACO separatora smanjen je na najmanju moguću meru koja dopušta poštovanje zadatih kapaciteta i traženog učinka, pružajući kupcu dugoročnu uštedu smanjenim volumenom kojeg treba zbrinuti prilikom održavanja separatora.

Separatori za spoljašnju ugradnju

Separatori punog protoka za ugradnju u zemlju

Proizvode se od armiranog betona i polietilena. Imaju širok raspon kapaciteta (od 3 do 100 l/s) i mogućnost ugradnje u svim uslovima: zelene površine ili saobraćajnice, visoke podzemne vode, more, velike dubine ugradnje i sl. Ne zahtevaju dodatne građevinske radove pri ugradnji.

ACO Separatori naftnih derivata

- Armiranobetonski separatori
- Polipropilenski separatori
- GRP Separatori - od plastike armirane staklenim vlaknima

Proizvodi

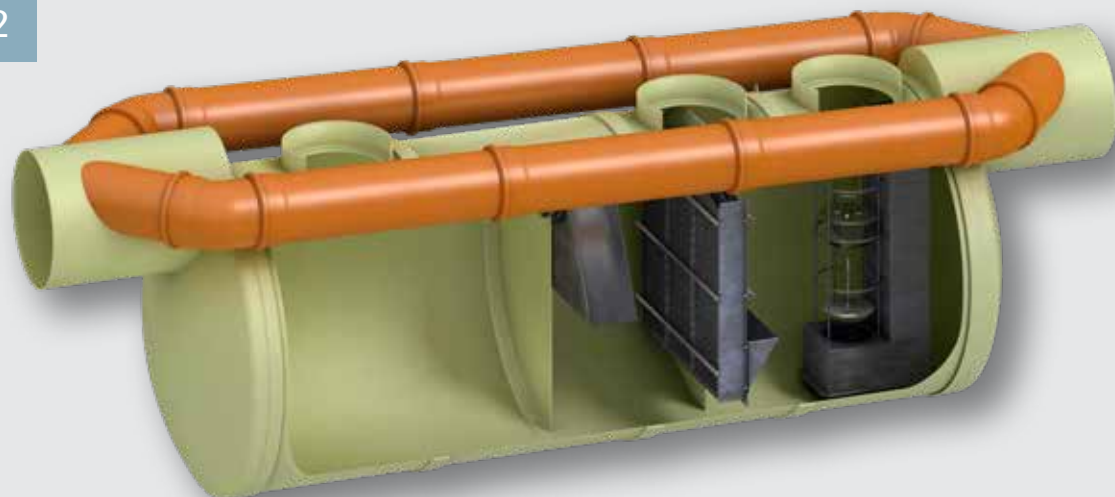
- ACO Oleopator C - armiranobetonski separator
- ACO Oleopator P - polipropilenski separator
- ACO Oleopator G - GRP separator
- ACO Oleopator G-H - GRP horizontalni separator
- ACO Oleopator G-H bez ByPass-a NS150 do NS300
- ACO Oleosmart C - armiranobetonski separator bez koalescentnog filtera

Područje primene:

- Parkirališta
- Saobraćajnice i autoputevi
- Benzinske stanice
- Autoperionice, autoservisi i autootpadi



2



ACO Separatori naftnih derivata

Sa ByPass-om - za spoljašnju ugradnju

Proizvode se od armiranog betona i polietilena. Imaju velike kapacitete (od 15 do 600 l/s) i mogućnost ugradnje u svim uslovima: zelene površine ili saobraćajnice, visoke podzemne vode, more, velike dubine ugradnje i sl. Obzirom da deo vode kod najintenzivnijeg protoka prolazi kroz by-pass i ne prečišćava se, ovi separatori se preporučuju za površine kod kojih se očekuje manja količina nečistoća. Ne zahtevaju dodatne građevinske radove pri ugradnji.

Separatori sa bypass-om

za ugradnju u zemlju

Područje primene:

- Parkirališta
- Saobraćajnice i autoputevi

ACO Separatori naftnih derivata

- Armiranobetonski separatori
- Polipropilenski separatori
- GRP Separatori - od plastike armirane staklenim vlaknima

Proizvodi

- ACO Oleopator Bypass G-H
- ACO Oleopator-Bypass C - armiranobetonski separator sa Bypassom
- ACO Oleopator-Bypass P - polietilenski separator sa Bypassom
- ACO Oleopator-Bypass G - GRP separator sa Bypassom
- ACO Oleopator C - armiranobetonski separator sa eksternim Bypassom
- ACO Oleopator G - GRP separator sa eksternim Bypassom

2



2



ACO Separatori naftnih derivata

Za unutrašnju ugradnju

Proizvode se od polietilena i nerđajućeg čelika. Namijenjeni su za ugradnju u prostor zaštićen od smrzavanja i manjih su kapaciteta, jer unutar objekata imamo manje protoke otpadne vode (od 3 do 30 l/s).

Separatori za unutrašnju ugradnju

Samostojeći separatori

Proizvodi

- ACO Oleopator PG
- ACO Oleolift P sa mono pumpom
- ACO Oleolift P sa duo pumpama
- ACO Oleopator P-NST
- ACO Oleopator P-FST

Područje primene:

- Podzemne garaže
- Ručne autoparionice i sl.



2

2



ACO Separatori

masti

Kada se koriste separatori masti?

Uzročnici nastajanja otpadnih voda u industriji moraju kroz odgovarajuće mere primarne obrade voditi računa o tome da materije i tečnosti koje šire štetna i opterećujuća isparavanja i neprijatne mirise, napadaju građevinske materijale i uređaje za odvodnjavanje ili ometaju rad, ne dospeju u javnu kanalizaciju.

U pogonima u kojima nastaju otpadne vode koje sadrže masnoće treba prema SRPS EN 1825 ugraditi separatore masti, kako bi se osiguralo zadržavanje masti i ulja organskog porekla iz neprečišćene vode. To vredi npr. za kuhinjske pogone i pogone za preradu mesa.

Iza svakog separatora masti koji je ugrađen ispod povratnog nivoa (nivoa kolovoza) mora biti predviđena slobodno stojeća prepumpna stanica sa dve pumpe ili prepumpno okno sa dve pumpe.

Zbog velikog broja specifičnih zahteva na terenu potrudili smo se i pripremili široku paletu proizvoda, kao što su separatori masti, prepumpne stanice i gotova prepumpna okna za ugradnju u zemlju ili za slobodno stojeću montažu.

Separatori masti - područje primene:

- Hoteli
- Restorani
- Menze
- Kantine
- Mesare
- Klanice
- Fabrike za preradu mesa i salama
- Bolničke kuhinje
- Fabrike konzervirane hrane
- Kuhinje sa roštiljima, pečenom i prženom hranom
- Pržionice kikirikija
- U proizvodnji gotovih jela

Separatori za spoljašnju ugradnju

Za ugradnju u zemlju

Namenjeni su za ugradnju u zemlju, van objekta, proizvode se od armiranog betona i polietilena. Svojom inteligentnom konstrukcijom omogućavaju ugradnju u zelene i saobraćajne površine, sigurni su od delovanja uzgona i ne zahtevaju dodatne građevinske radove pri ugradnji.

Proizvodi

- ACO Lipumax C
- ACO Lipumax P
- ACO Lipumax G

Separatori za unutrašnju ugradnju

Samostojeći separatori sa potpunim pražnjenjem

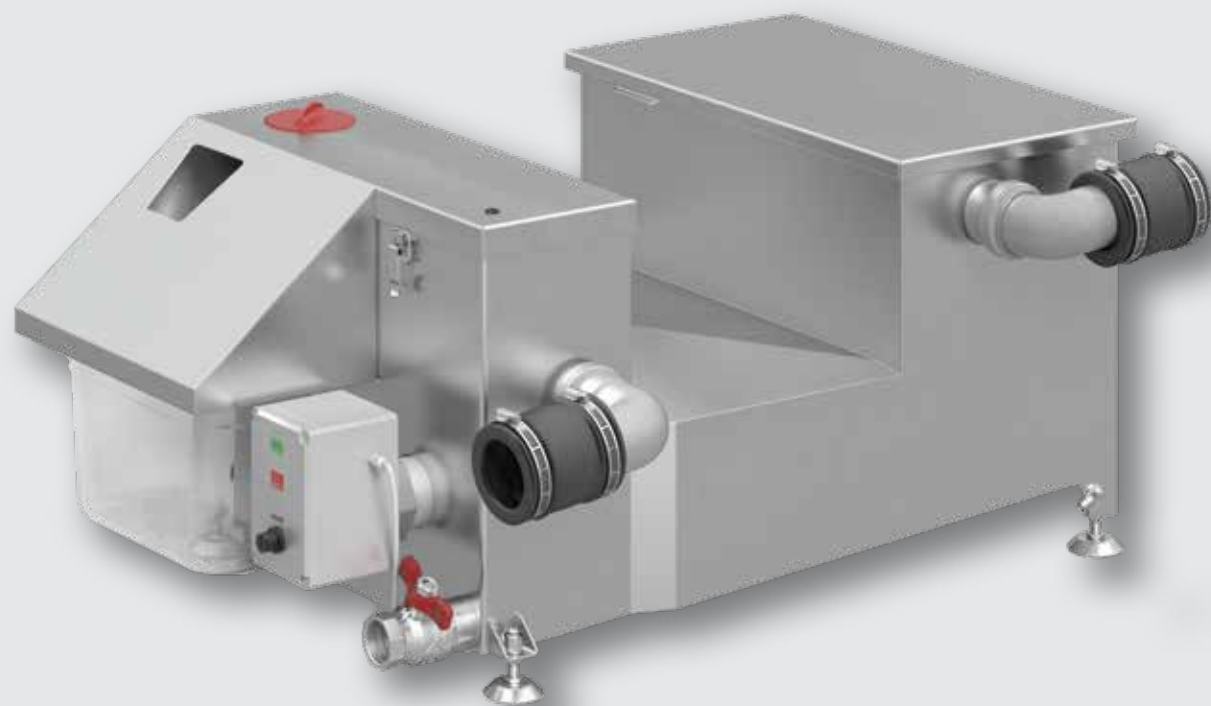
Namenjeni su za ugradnju unutar objekta, proizvode se od polietilena i nerđajućeg čelika. Kako bi se ispoštovala sve specifičnosti ugradnje separatora u objektu (sprečavanje širenja neugodnog mirisa iz separatora, otežan pristup kod pražnjenja i čišćenja) ovi separatori nude veliki broj dodatnih mogućnosti (automatizovano pražnjenje, integrisan sistem čišćenja, dojava stanja u separatoru...).

Proizvodi

- ACO LipuSmart
- ACO LipuJet-P-O
- ACO LipuJet-P-R
- ACO LipuJet-S-O
- ACO LipuJet-S-R
- ACO LipuMobil P 0.8



2



ACO Hvatač masti

Separator masti za ugradnju ispod sudopere

ACO hvatač masti je samostojeći separator masti za kuhinje dizajniran za ugradnju ispod sudopere tj. na direktan izvor potencijalnog zagađenja od masti u samoj kuhinji. Ovaj separator masti zadržava veći deo masti pre nego što iste dođu do cevi, ali se najveća efikasnost i sniženi troškovi održavanja postižu kada se ACO hvatač masti ugradi u kombinaciji sa standardnim kuhinjskim separatorom masti. ACO hvatač masti za ugradnju ispod sudopere je pogodan za kuhinje gde veliki separatori masti ne mogu biti ugrađeni usled nedostatka prostora.

ACO Hvatač masti

Samostojeći separator

Velika efikasnost u separaciji masti

- Patentirano inovativno rešenje sa dve komore i prostorom za koagulatne
- Jedinstvena efikasnost prilikom separacije usled toga što se celo telo uređaja koristi kao aktivan separator masti.
- Visoke performanse od 0,5 l/s do 2.2 l/s
- Regulator protoka kao zaštita od preliivanja
- Kontinuirano uklanjanje masti

Jednostavna instalacija

- Ergonomičan mali uređaj.
- Instalacija se vrši jednostavno direktno na izvor zagađenja od masti.
- Zbog njegove male veličine, ali i više verzija iste, nema potrebe za dodatnim radovima prilikom instalacije.
- Podesive nogice omogućavaju lako nivelisanje uređaja.
- Mobilni ulazni i izlazni ventili dodatno pojednostavljaju instalaciju

Visoka pouzdanost uređaja uz minimalno održavanje

- Lako i jednostavno održavanje.
- Jedinstven oblik unutrašnjeg tela sprečava zaglušenja i omogućava minimalno akumuliranje sedimenata.
- Specijalan dizajn površine pojednostavljuje održavanje i omogućava duži period između redovnih servisa.
- Bez pokretnih delova, što smanjuje mogućnost loma i blokade.

Karakteristike proizvoda

- Zaštita unutrašnjih cevi od začepljenja
- Rešenje koje štedi prostor
- Mogućnost biološkog doziranja
- Dostupne su dve verzije proizvoda u zavisnosti od potreba
- Može se povezati sa jednim ili više kuhinjskih uređaja

Područja primene

- Restorani
- Kantine
- Restorani brze hrane
- Mini restorani u tržnim centrima



2



ACO Separatori

skroba

Separator skroba od polietilena i nerđajućeg čelika sa spoljnu i unutrašnju ugradnju, namenjeni za prečišćavanje industrijskih otpadnih voda bogatih skrobom.

ACO Separatori skroba

Za spoljnu i za unutrašnju ugradnju

Koriste se kod proizvodnje: pomfrita, čipsa, krompir salate, ...
Uređaji se koriste radi otklanjanja skroba iz otpadnih voda i sprečavanja zagušenja cevovoda.

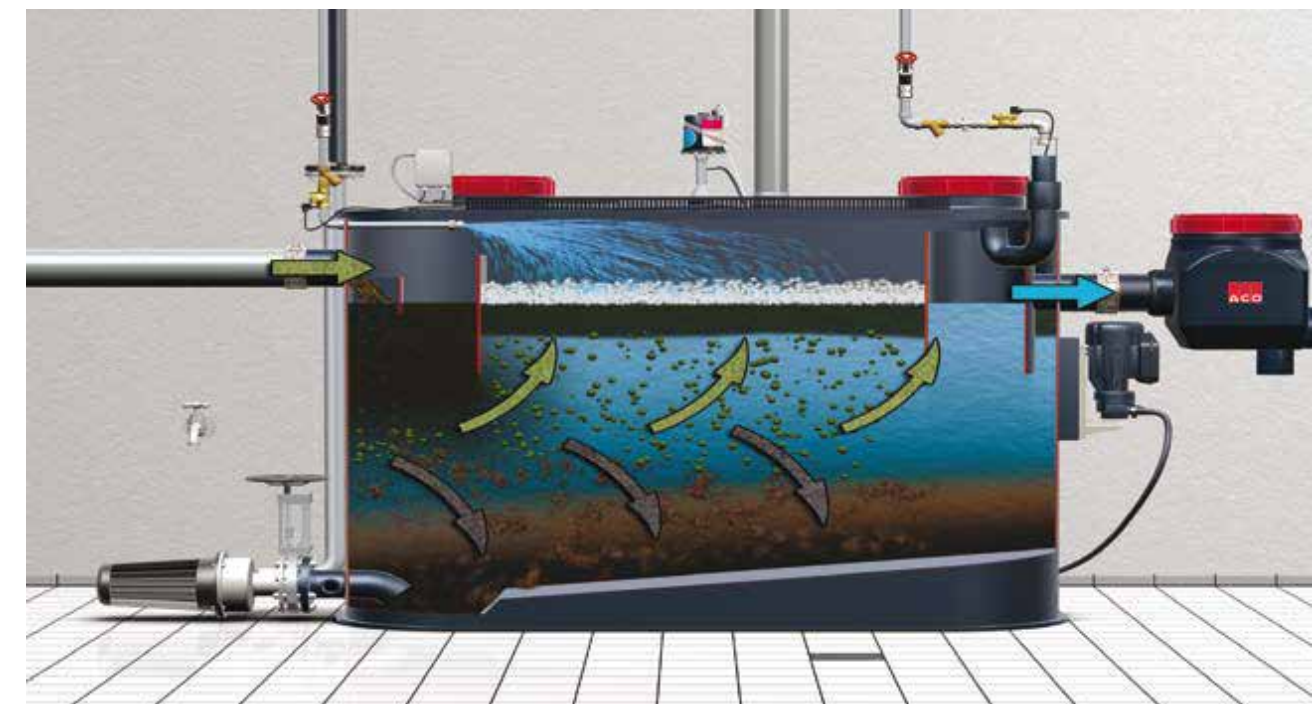
ACO Fapumax

Separator skroba za spoljnu ugradnju



ACO Fapurat

Separator skroba za unutrašnju ugradnju



2



ACO Kompaktni uređaji za spoljašnju ugradnju

2 u 1 (separator i prepumpna stanica)

Kompanija ACO nudi i kompaktne uređaje, 2 u 1 sistem, odnosno sjedinjuje separator i prepumpnu stanicu u jedan proizvod, i tako omogućuje optimalnije i ekonomičnije rešenje tretmana otpadnih voda. Funkcionalni, sigurni i koji štede prostor svojstva su standardno usklađene nove generacije ACO kompaktnih uređaja u području separatora.

ACO Kompaktni uređaji

Sistemi 2 u 1

ACO Lipulift P

Polipropilenski separator masti i prepumpna stanica

ACO Oleolift C

Betonski separator LND i prepumpna stanica

ACO Lipulift-C

Betonski separator masti i prepumpna stanica

ACO Kompaktni uređaji

- Betonski: za tretman masti i naftnih derivata
- Polipropilenski: za tretman masti





2

ACO Ostala oprema
za tretman površinskih voda

2

CLEAN

ACO Ostala oprema za tretman površinskih voda

ACO Separatori teških metala	164
ACO Hidrodinamički separatori SediSmart+	165
ACO Taložnici	166
ACO SediSmart	167
ACO Alarmni uređaji	167

2



ACO Ostala oprema za tretman površinskih voda | Online informacije
<https://www.aco.rs/proizvodi/separatori/ostala-oprema-za-tretman-povrsinskih-voda>



Clean:
upravljanje i prečišćavanje



2



ACO Ostali separatori

Rešenja za tretman površinskih voda i zaštitu životne sredine

Voda za piće nikada nije bila ovako skupa. Zagađenje zbog poplava i rasipanje polutanata je u porastu uzrokujući probleme u obezbeđivanju vode za piće. Ovo je dovelo do preispitivanja načina na koji koristimo vodu poslednjih godina i kakav je naš fokus na tretman otpadnih voda. Prirodni balans treba biti narušen što je manje moguće ili obnovljen u što većoj meri. Kontrola kišnice sada igra ključnu ulogu u urbanom upravljanju vodama. Iz tog razloga se javlja potreba za proizvodima i inženjerskim rešenjima koja zahtevaju holistička, održiva i decentralizovana rešenja. Sistemi za tretman površinske vode, koji uključuju filtere za metalne krovove, između ostalog se koriste za zaštitu sistema za infiltraciju od zagađenja i zamuljivanja taloživim materijama sa npr. površinske vode sa krova od bakarnog ili pocinkovanog lima i olova.

ACO HMS separatori teških metala

Zaštita životne sredine

Separator teških metala, sistem za tretman otpadnih voda sa integrisanim taložnikom uklanja ne samo grube i fine čestice sedimentata metodom sedimentacije i filtracije, nego isto tako i otopine teških metala i ugljovodonika koji se nalaze sadržani u otpadnoj vodi. Projektovan je za upotrebu na izuzetno frekventnim saobraćajnicama, parkinzima, komercijalnim zonama itd. U skladu sa DWA M 153 klasificiran je slično kao sistem za sedimentaciju, tip D12 filtera i kanal vrednosti 0.25.

Karakteristike proizvoda

- Izrađen od armiranog betona
- Kompaktan dizajn
- Visoka efikasnost sedimentacije i filtracije
- Lako održavanje
- Namenjen za odvodnjavanje velikih površina
- Sistem tretmana u dve faze
- Visok kapacitet izliva
- Sistem siguran od zagušenja
- Uliv i izliv u istom nivou

ACO Hidrodinamički separatori

SediSmart Plus

Karakteristike proizvoda

- Priključne površine do 22.000 m²
- Optimizovano taloženje
- Zone mirnog taloženja
- Ugrađeni betonski deo za pomicanje u zemlju
- Postrojenje za prečišćavanje kišnice
- Prema principu hidrodinamičkog separatora
- Za tretiranje zagađenog oticaja kiše pri povezivanju velikih površina
- Za zadržavanje lakih tečnosti u slučaju nesreće po suvom vremenu ili po kiši.

2



ACO Ostala oprema za tretman otpadnih voda

Taložnici (C, G, P), SediSmart C i Procurat

Sistemi za sedimentaciju se koriste u svrhu uklanjanja suspendiranih materija iz površinskih voda i tako štite retencione bazene i jame za smirivanje od zamuljivanja.

ACO Taložnici C, G i P

Sistemi za sedimentaciju se koriste u svrhu uklanjanja suspendiranih materija iz površinskih voda i tako štite retencione bazene i jame za smirivanje od zamuljivanja.

Kompanija ACO nudi proizvode za taloženje sedimenata, ACO Taložnike od 3 različite vrste materijala: betona (C), GRP-plastike armirane staklenim vlaknima (G) i plastike (P).

ACO Sedismart C

Optimizovan ACO Sedismart C sistem za sedimentaciju ima unutrašnju garnituru koja usmerava površinsku vodu da teče kružno. To stavlja vodu u taložniku u vrtložni tok. Sedimentacija čvrstih materija omogućava se produženjem vremena toka. Granice hidrauličke efikasnosti optimizovanog sistema za sedimentaciju su potvrđene od strane spoljnog eksperta koristeći hidrodinamičku simulaciju toka. Optimizovani ACO Sedismart C sistem za sedimentaciju saglasan je sa tipom D24 prema DWA M 153 i ima kanal vrednosti 0.2 do 0.65 za izlaz po litru naznačen na proizvodu.

Područja primene

- za sprečavanje zamuljenja sistema infiltracije i kišnih kolektora
- poboljšano taloženje mulja ispred separatora

ACO Procurat

Alarmni uređaj

“PROCURAT” je alarmni uređaj separatora masnoće i ulja u (Ex) bezbednosnoj izvedbi koji se sastoji od centralne upravljačke jedinice na koju mogu da se priključe do tri nezavisna alarmna senzora na tri odvojena ulaza na uređaju.

Kućište alarmnog uređaja izvedeno u klasi zaštite IP65 predviđeno je za ugradnju na zid ili odgovarajuću ravnu površinu.



Područja primene

- spoljna parkirališta
- saobraćajnice (putevi i autoputevi)
- benzinske stanice
- automatske autooperionice
- ručne autooperionice za putnička vozila
- autoservisi
- skladišta i proizvodni pogoni
- transformatorske stanice
- autootpadi i sl.

Karakteristike proizvoda

- Izrađen od armiranog betona
- Monolitan, okrugli tank
- Priključci prema DIN 19534/19537 sa patentiranim plastičnim uloškom kružnog dizajna koji generiše rotaciono kretanje kontaminirane vode uzrokujući da fine čestice padaju na dno šahta
- Poklopac šahta prema BAS EN 124 klasa B125/D400 u skladu sa zahtjevima ispitivanja kvaliteta prema RAL-GZ 693 uvjerenje o kvalitetu sistema separatora
- U skladu sa DWA-M 153 tip D24
- Specijalna unutrašnja struktura za optimalno taloženje
- Kompaktan dizajn

Karakteristike proizvoda

- Tip zaštite EeX IIB za područje „zone 0“ opasnost od eksplozije
- Sa optičkim displejem
- Nije potrebno uzemljenje
- Alarmni sistem za kontrolu debljine sloja ulja i akumulacije vode
- Maksimalna temperatura otpadne vode ne sme biti veća od 40 °C kada se koristi Procurat alarmni uređaj



3

ACO Infiltracija
i upravljanje vodama

3

HOLD

ACO Infiltracija i upravljanje vodama

ACO StormBrixx infiltracija i retenzija	170
ACO Roofbloxx	172
ACO Regulator protoka Q Brake	174
ACO Ventiliska okna i drugi uređaji	176

3



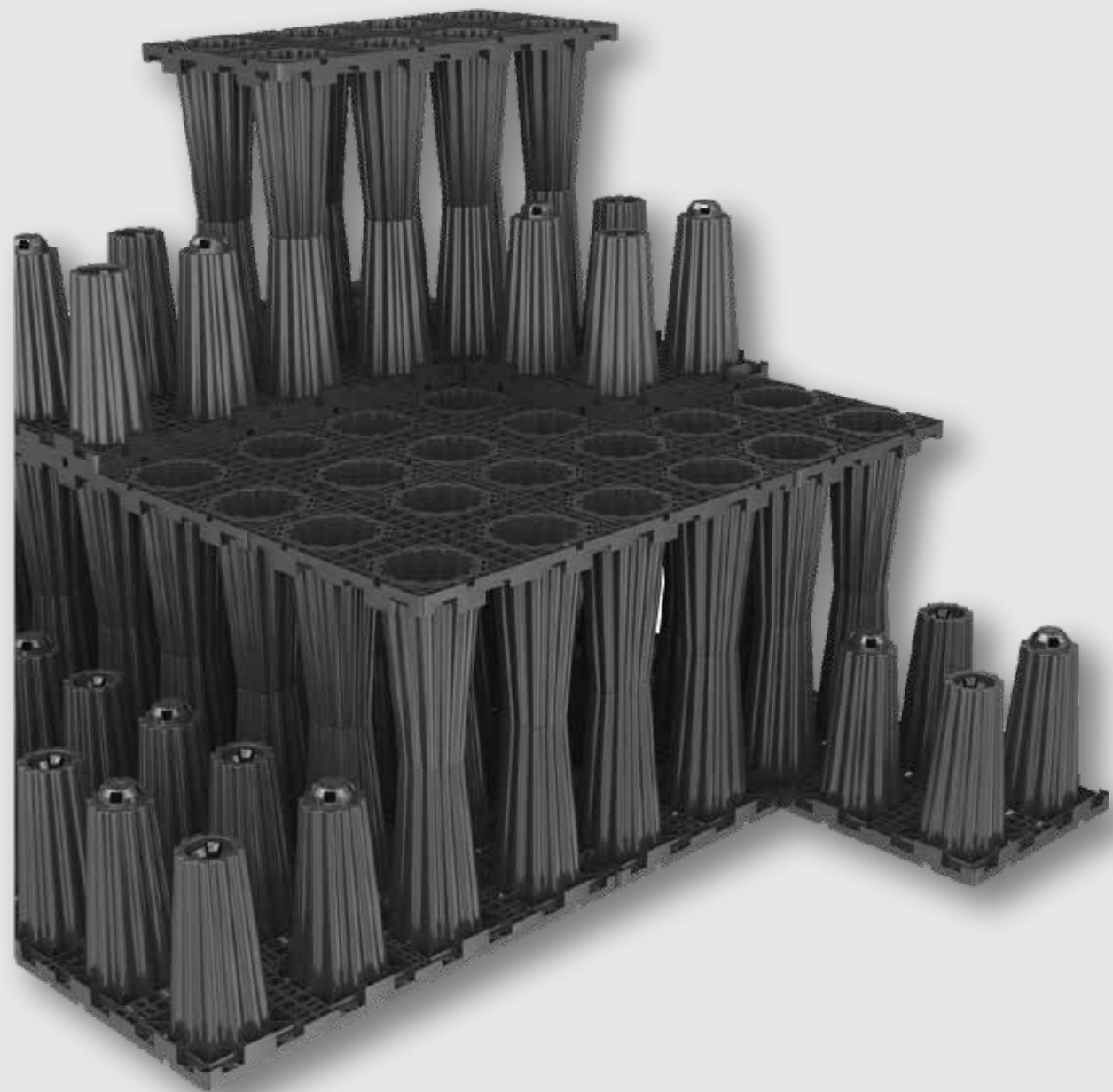
ACO Infiltracija i upravljanje vodama | Online informacije
<https://www.aco.rs/proizvodi/infiltracija-i-upravljanje-vodama>



Hold:
zadržavanje i kontrolisanje



3



ACO StormBrixx

infiltracija i retenzija

ACO StormBrixx je jedinstven i inovativan podzemni modularni sastav od plastike koji se koristi za upravljanje atmosferskim vodama (prikupljanje, zadržavanje i spuštanje u kontrolisanom vremenskom periodu). StormBrixx se može koristiti sam ili kao deo ACO sistemskog lanca upravljanja površinskim vodama.

ACO StormBrixx

Taloženje, biorazgradnja i prečišćavanje vode, kao i polako i kontrolisano ispuštanje.

Infiltracija ima za cilj da vodu prikupljenu u toku nekog olujnog događaja polako upusti u porozne slojeve tla. Taj proces podrazumeva taloženje, biorazgradnju i prečišćavanje vode.

Retenzija ima za cilj smanjenje vršnog proticaja, tako što se voda prikupljena za vreme olujnog događaja ispušta polako i kontrolisano u toku dužeg vremenskog perioda.

Karakteristike proizvoda

- Visoka nosivost
- Stabilnost bez korišćenja spojnica
- Pojednostavljeno skladištenje i manipulacija
- Mogućnost pristupa za održavanje sistema
- Visok koeficijent korisnog volumena
- Kontrola širenja mulja



StormBrixx SD

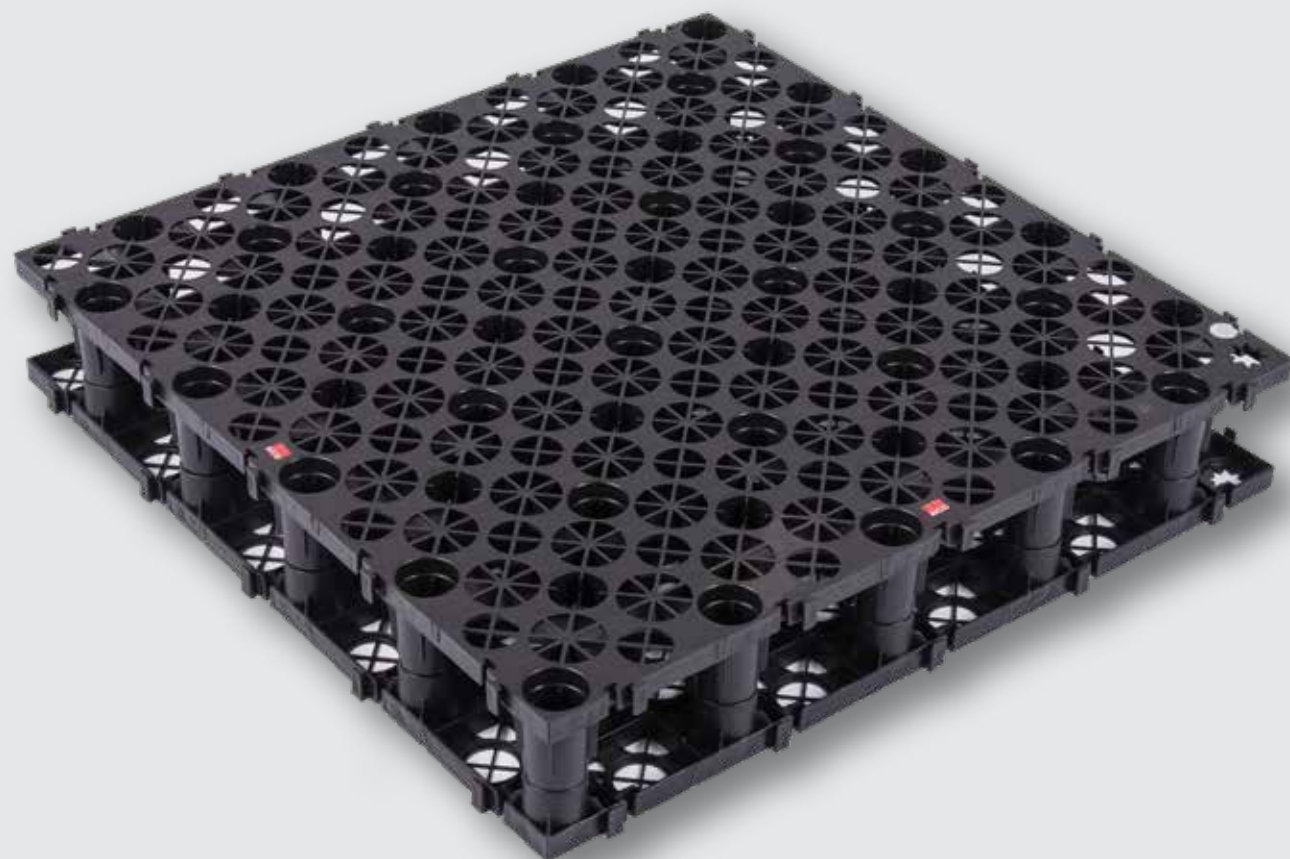
Pogodan za saobraćaj putničkih vozila i vozila hitne pomoći

StormBrixx HD

Pogodan za težak saobraćaj



3



ACO RoofBloxx

Sistem plavih i zelenih krovova u urbanom okruženju

ACO Roofbloxx je kompletan sistem za upravljanje površinskim vodama namenjen za plave, zelene i plavo/zelene krovove. Ovaj sistem omogućava inženjerima da kreiraju platformu za odvodnjavanje koja arhitektama pruža fleksibilnost neophodnu za kreiranje kreativnih, multifunkcionalnih zelenih površina na krovovima. Sastavljen od plitkih, izdržljivih, podesivih geocelularnih skladišnih praznina i sistema za protok vode, ACO Roofbloxx je potpuno kompatibilan sa ACO krovnim slivnicima, cevima i sistemima za odvodnjavanje površinskih voda.

ACO RoofBloxx

Za kreiranje kreativnih, multifunkcionalnih zelenih površina na krovovima.

U kombinaciji sa ACO regulatorom protoka za plave krovove, jedinice ACO Roofbloxx mogu da skladište kišnicu na samom izvoru kako bi kontrolisali protok površinskih voda sa krova. Sam sistem može trajno da čuva određeni procenat prikupljene vode, čime se isti može koristiti kao pasivni sistem za navodnjavanje.

Plavi i zeleni krovovi imaju veoma važnu ulogu u kreiranju održivih urbanih sredina koje su usled uticaja klimatskih promena u ovom trenutku veoma potrebne društvu. Sistemi plavih i zelenih krovova mogu pružiti brojne koristi za zajednicu, ali i za pojedinačne objekte na kojima se nalaze. Najbitnije koristi se odnose na smanjenje temperature u gradovima, povećavanje kvaliteta vazduha, smanjenje buke i zagađenosti vazduha, prikupljanje kišnice, navodnjavanje, bolja termoizolacija i energetska efikasnost objekata, kao i jačanje biodiverziteta urbanih sredina.

Karakteristike proizvoda

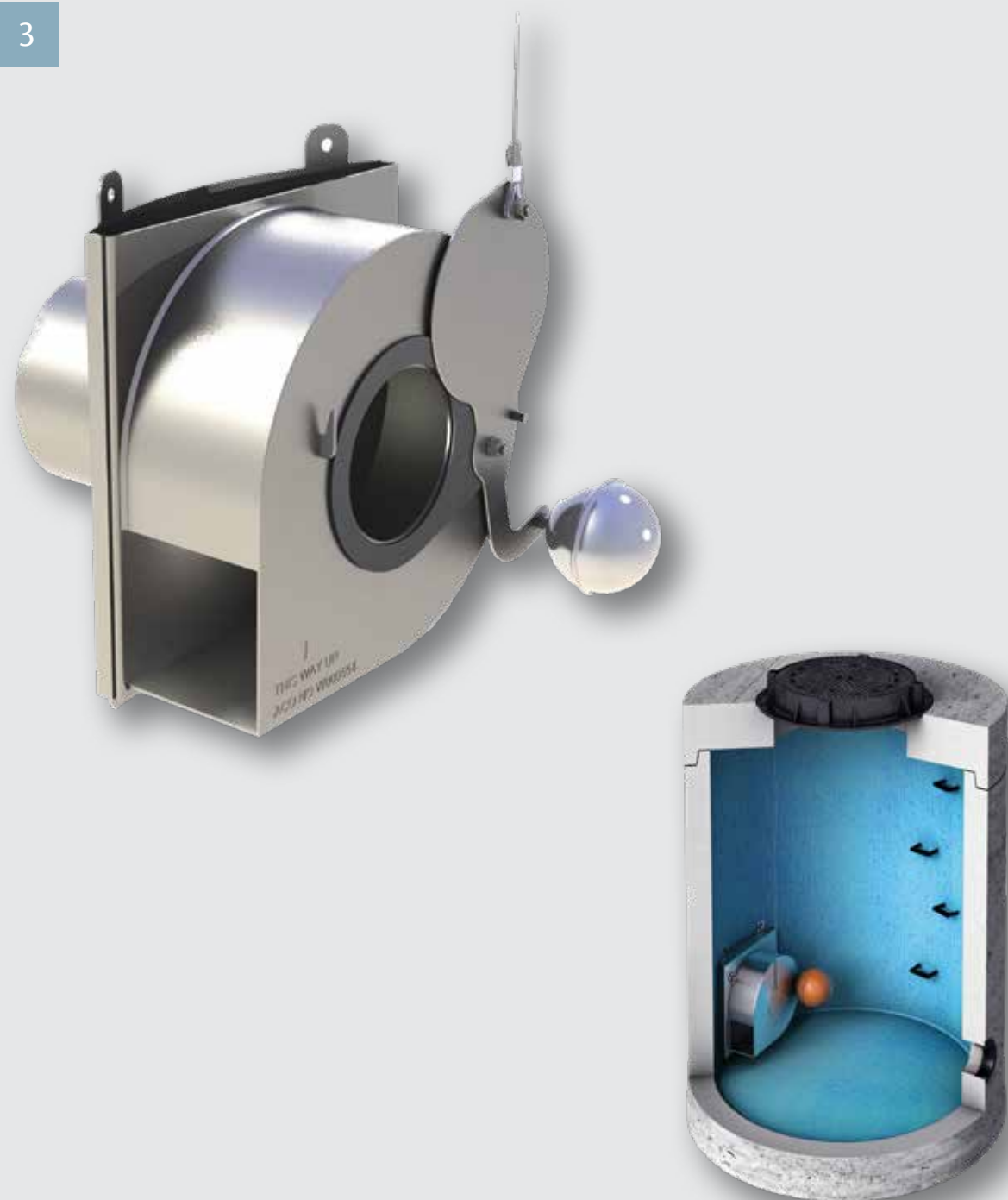
- Fleksibilnost dizajna usled modularne strukture
- 100% od reciklabilnog polipropilena
- Plitak dizajn visoke izdržljivosti (800KN/m²)
- Podesiva dubina skladišta
- Za sastavljanje nisu potrebni konektori
- Pogodan za pešačke i saobraćajne površine
- Pasivno navodnjavanje moguće korišćenjem kapilarnih kanapa
- Kompatibilan sa ACO krovnim slivnicima, cevima i kompletnim sistemom za odvodnjavanje površinskih voda.



3



3



ACO Q-Brake

Regulatori protoka

ACO Q-Brake regulatori protoka su dizajnirani da regulišu protok prikupljene atmosferske vode pre ispuštanja u prirodni recipijent ili u kanalizacionu mrežu. U poređenju sa tradicionalnim sistemima za regulaciju protoka Q-Brake je manje podložan začepljenju i omogućava adekvatan protok čak i za nižu visinu vodenog stuba akumulacije. Uz pomoć ACO Q-Brake kontrolora protoka moguće je korišćenje 4 do 6 puta veće površine poprečnog preseka otvora. ACO Q-Brake je dizajniran da reguliše protoke od 1 do 100 litara u sekundi.

ACO Q-Brake

Za regulisanje protoka.

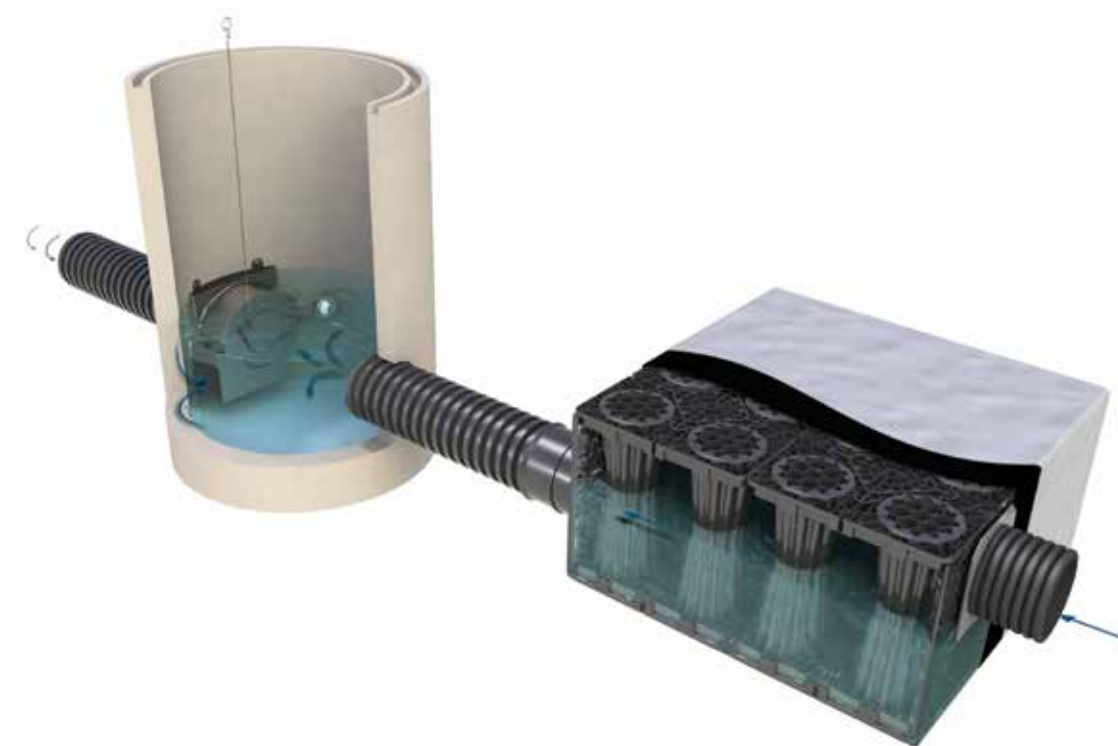
Dizajn vrtložnog kontrolora protoka se zasniva na principima mehanike fluida i prinudnog vrtloga koji omogućava regulaciju protoka bez ikakvih pokretnih delova.

ACO Q-Brake vrtlog koristi početnu visinu vodenog stuba u akumulaciji i oticaj kako bi generisao vrtlog unutar konstrukcije regulatora protoka. Voda je nakon toga puštena u predodređenom kontrolisanom proticaju, čime se sprečava poplavlivanje nizvodno.

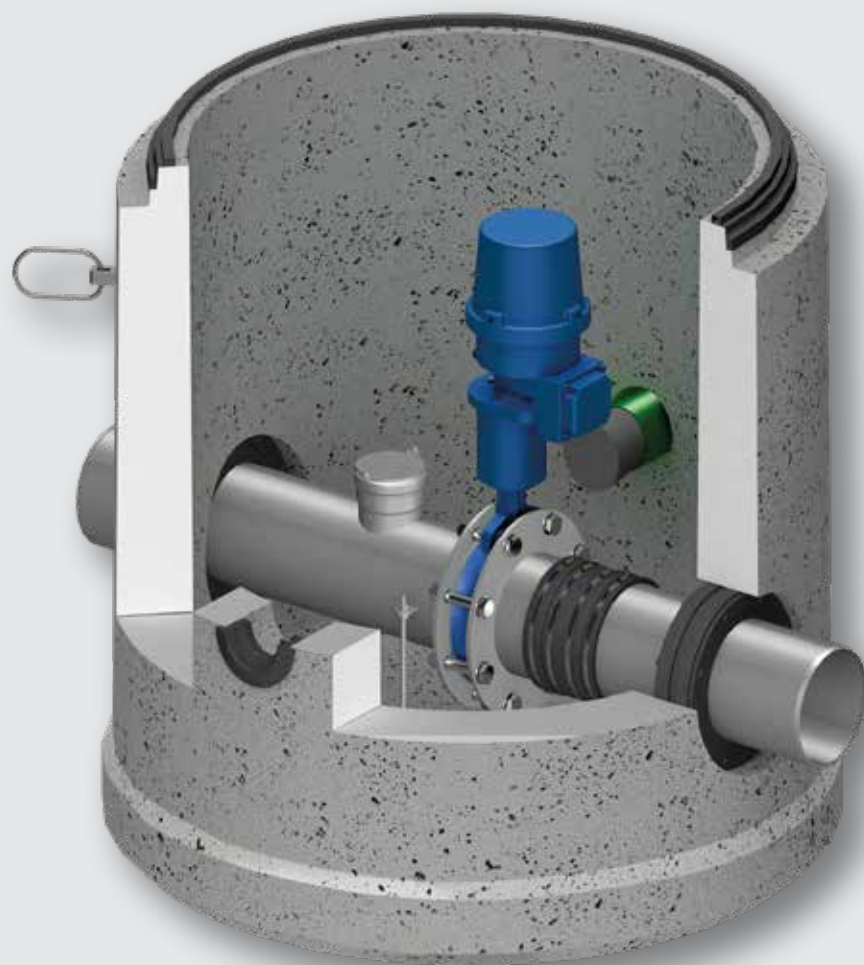
Kabal od nerđajućeg čelika na By-pass vratima se koristi za njihovu kontrolu. U slučaju začepljenja, moguće je otvoriti vod za ispuštanje vode u slučaju nužde. Kada se nivo vode podigne do određenog nivoa, plovak će zatvoriti vrata By-pass voda i vratiti se originalno stanje u kome regulator funkcioniše.

Karakteristike proizvoda

- Kontroliše protok pražnjenja u vodotokove ili kanalizacione mreže
- Obezbeđuje predvidljivu kontrolu
- Smanjuje rizik od blokade
- Smanjuje potrebu za održavanjem
- Otporan na koroziju
- Jednostavna instalacija



3



ACO Ventilska okna

i drugi uređaji

ACO Ventilsko okno sa velikom dubinom ugradnje garantuje dugotrajnost i zaštitu od eksplozije

ACO Ventilska okna

Karakteristike proizvoda

- Automatski ventil za zaustavljanje opasnih materija
- Izrađen od armiranog betona prema DIN 4282
- Za ugradnju na kanalizacionu mrežu
- Sa električnim pogonom – u izvedbi za ili bez eksplozivne zaštite
- Vreme zatvaranja do 10 sekundi
- Automatika sa javljanjem položaja ventila
- Poklopac Ventilskog okna od livenog gvožđa klase opterećenja D400
- Automatsko zatvaranje / otvaranje unutrašnjeg sigurnosnog ventila u sprezi sa senzorskim sistemom
- Vodonepropustni prodor za elektro kablove
- Dodatni priključak za pražnjenje sistema
- Cevi od nerđajućeg čelika



3



4

ACO Prepumpna
okna

Release:
odgovorno ispuštanje



4

RELEASE

ACO Pumpe i prepumpavanje

ACO Prepumpna okna

180

4



ACO Prepumpna okna | Online informacije
<https://www.aco.rs/proizvodi/prepumpna-okna>



4



ACO Prepumpna okna

Tretman otpadnih voda

Kada otpadnu vodu van objekta sakupljamo i potom prepumpavamo, i dalje želimo osigurati kvalitet i visoku pogonsku pouzdanost prepumpnog postrojenja, upotrebljavamo gotova prepumpna okna. Pogodna rešenja za atmosferske ili fekalne otpadne vode. Svi modeli su otporni na dejstvo uzgonskih sila. Sama okna mogu biti od PEHD-a, polimerbetonska ili betonska, podesive visine, sa poklopcima nosivosti od A15 do D400 prema SRPS EN 124.

ACO prepumpna okna za spoljnu ugradnju za prepumpavanje sivih i crnih otpadnih voda.

Karakteristike proizvoda

- Pouzdano i ekonomično podizanje vode u domaćinstvima, javnim i industrijskim objektima.
- Garantovana zaštita od povrata vode, čak i prilikom izlivanja kanalizacije
- Izrađena od polimer betona, armiranog betona ili od PE-HD
- Klase opterećenja od A15 do D400



ACO Multi-Max-F

Prepumpno okno kompaktnih dimenzija izrađeno od rotaciono livenog polietilena. Ugradnju do ukupne dubine od 3 metra, a isporučuje se sa poklopcima klase opterećenja A15, B125 ili D400. Pneumatsko upravljanje koje osigurava visoku pouzdanost rada prepumpnog sistema. Okno se isporučuje sa potopnim pumpava za sive i crne otpadne vode.

Područja primene

- Porodične kuće sa više stanova
- Poslovne zgrade
- Industrijske zgrade
- Kanalizacija pod pritiskom

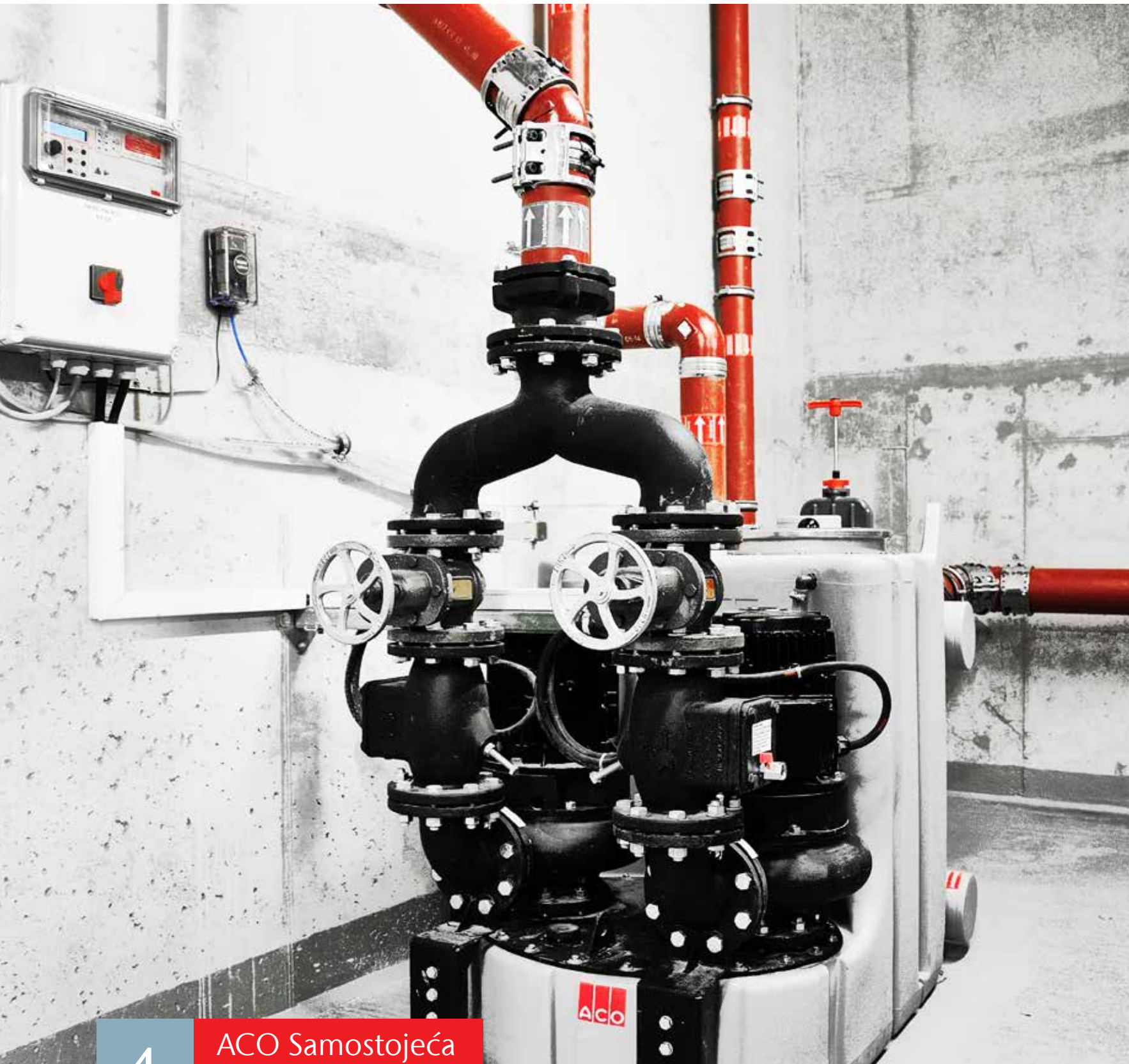
ACO PSE-B i PSD-B

Prepumpno okno izrađeno je od armiranog betona čvrstoće C35/45. Klasa opterećenja D400 i velike ugradne dubine. Kod ugradnje nisu potrebni dodatni betonski radovi. Unutrašnjost okna dizajnirana je za ugradnju širokog raspona pumpi različitih proizvođača i različitih tipova upravljanja: plovci, pneumatsko, senzorsko i sl. Sigurno rešenje od uzonskih sila. Okno se isporučuje sa potopnim pumpava za sive i crne otpadne vode.

Područja primene

- Poslovne zgrade
- Industrijski kompleksi
- Komercijalni objekti
- Komunalni sistemi

4



4

ACO Samostojeća
prepumpna postrojenja

4

RELEASE

ACO Pumpe i prepumpavanje

ACO Samostojeća prepumpna postrojenja

184

4



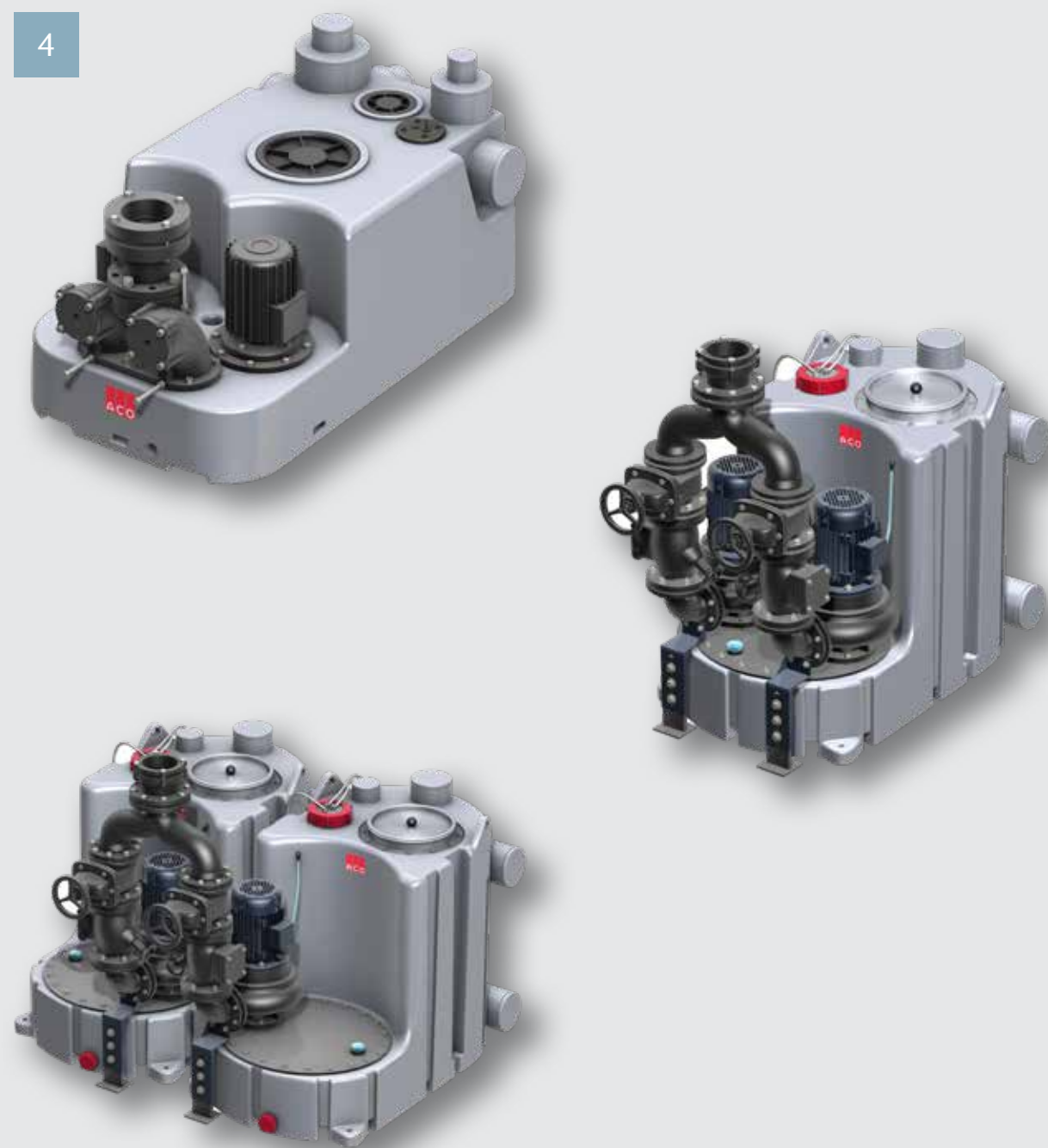
ACO Samostojeća prepumpna postrojenja | Online informacije
<https://www.aco.rs/proizvodi/samostojeca-prepumpna-postrojenja>



Release:
odgovorno ispuštanje



4



ACO Samostojeća prepumpna postrojenja

Tretman otpadnih voda

Samostojeće prepumpne stanice su uređaji namijenjeni za prepumpavanje otpadnih voda iz nižih etaža zgrada i kao sistem za aktivnu zaštitu od povratnog toka vode iz kanalizacije. Aktivno hidrometrijsko pneumatsko upravljanje spada u trenutno najpouzdanije sisteme upravljanja, a jedino je rešenje za masne fekalne vode, sa kojima inače pouzdani pasivni sistemi imaju problema. Kod svih naših uređaja je serijski ugrađeno aktivno hidrometrijsko pneumatsko upravljanje.

ACO Samostojeće prepumpne stanice za unutrašnju ugradnju za prepumpavanje sivih i crnih otpadnih voda.

Karakteristike proizvoda

- Pogodno za velike količine fekalnih i masnih otpadnih voda
- Za prepumpavanje otpadnih voda
- Pouzdano pneumatsko upravljanje
- Racionalno iskorišćenje prostora
- Zaštita od povratnog toka
- Podesiva radna zapremina
- Mogućnost spoja na različitim stranama taložnika
- Fabrički montirano, spojeno, testirano i spremno za ugradnju
- Pouzdan, tih, lak i brz za ugradnju
- Jednostavno spajanje na instalaciju
- Fabrički testirana funkcionalnost

ACO Multi-Star DDS

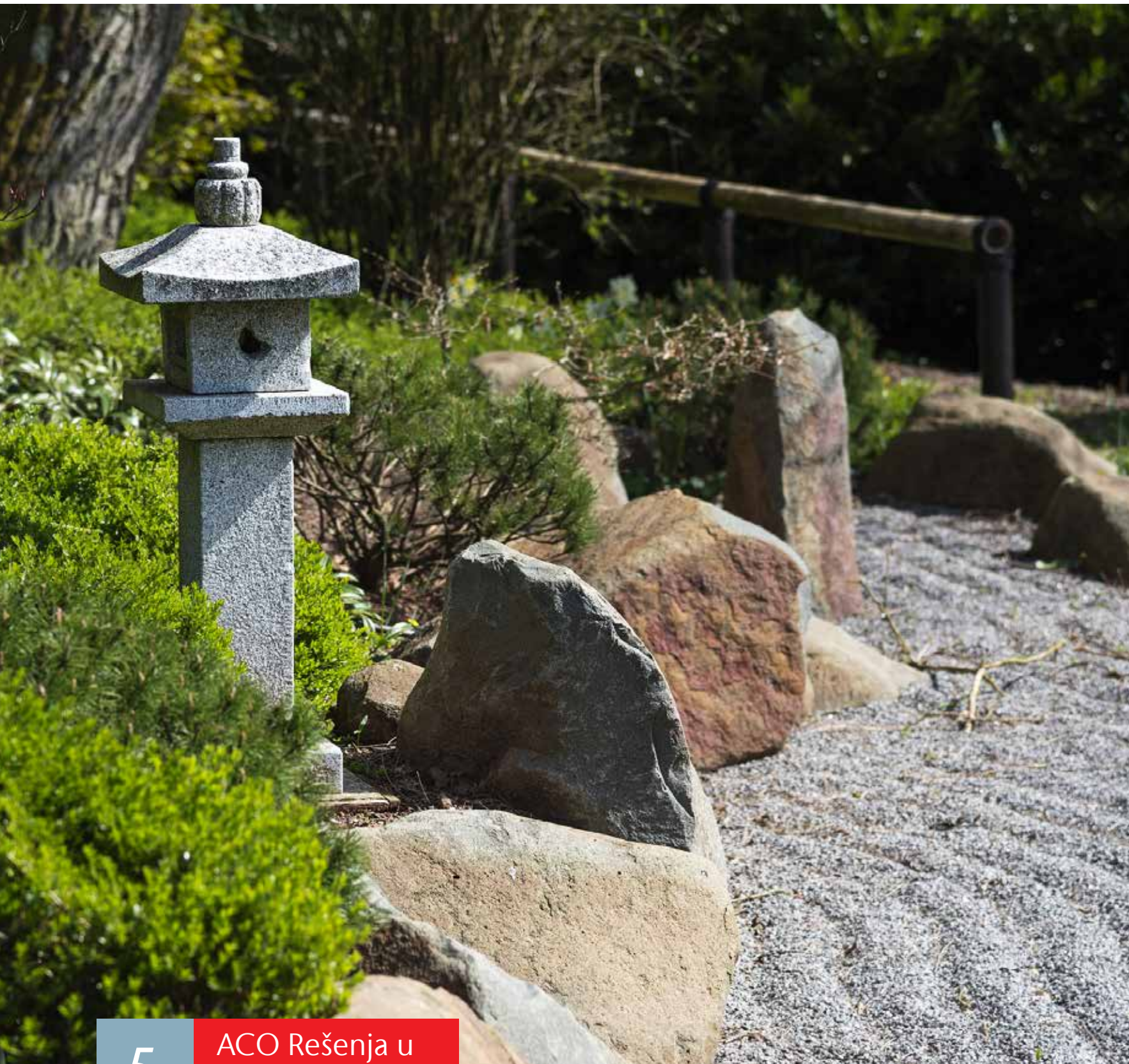
Samostojeća prepumpna stanica poseduje taložnik kapaciteta 145 litara i kanalno radno kolo, što je čini idealnom za prepumpavanje otpadnih voda nakon separatora ili drugih crnih otpadnih voda koje su u manjoj meri opterećene krutim otpadom.

ACO Multi-Pro-PE

Sa mogućnošću izbora kanalnog i slobodnoprotočnog radnog kola i kapaciteta taložnika od 520 litara, predstavlja rešenje za zahtevne sisteme javnih sanitarnih čvorova i sličnih objekata sa visokim opterećenjem.

ACO Multi-Pro-PE parallel

Kada zbog velike količine otpadnih voda ACO Multi-Pro ne može zadovoljiti kapacitetom taložnika, ACO Multi-Pro PE parallel nudi jedan od najvećih kapaciteta taložnika na tržištu. U ponudi su modeli sa kanalnim i slobodno protočnim radnim kolom.



5

ACO Rešenja u
pejzažnoj arhitekturi

5

PEJZAŽNA ARHITEKTURA

ACO Rešenja u pejzažnoj arhitekturi

ACO Zaštita stabala	188
ACO Areal travne rešetke	190
ACO Self rešetke za stabilizaciju šljunka	191

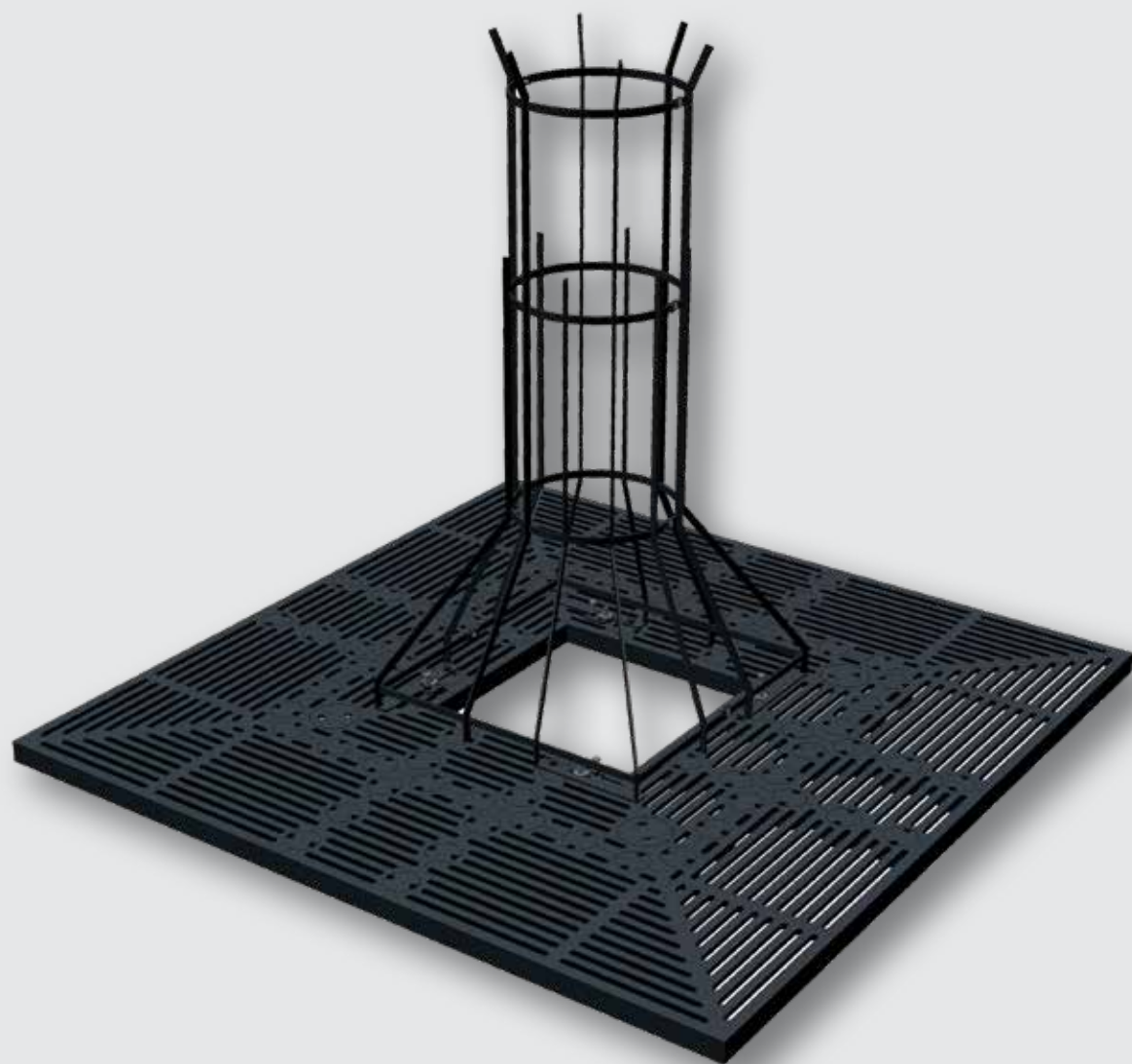
5



ACO Rešenja u pejzažnoj arhitekturi | Online informacije
<https://www.aco.rs/proizvodi/pejzazna-arhitektura>



5



ACO Zaštita stabala

Pejzažna arhitektura

Zaštita stabala ACO Wotan će vam omogućiti zdravu vegetaciju i moderan izgled drveća. Rešetke za drveće i zaštitni kavezi će osigurati životni prostor drveća čak i u gusto naseljenim urbanim sredinama.

ACO Wotan

Zaštita stabala

ACO Wotan sistem zaštite stabala nudi fleksibilnost u obliku i veličini, tako da se može aplicirati u svim uslovima gde ovakav sistem može biti potreban. Sistem ACO Wotan ne zahteva podkonstrukciju jer njegovu bazu čine rešetke postavljene u segmentima visine 6 cm kojima nije potrebno održavanje. Njegovi pojedinačni elementi su spojeni posebnim sistemom za zaključavanje i stvaraju površinu koja je otporna na sva opterećenja.

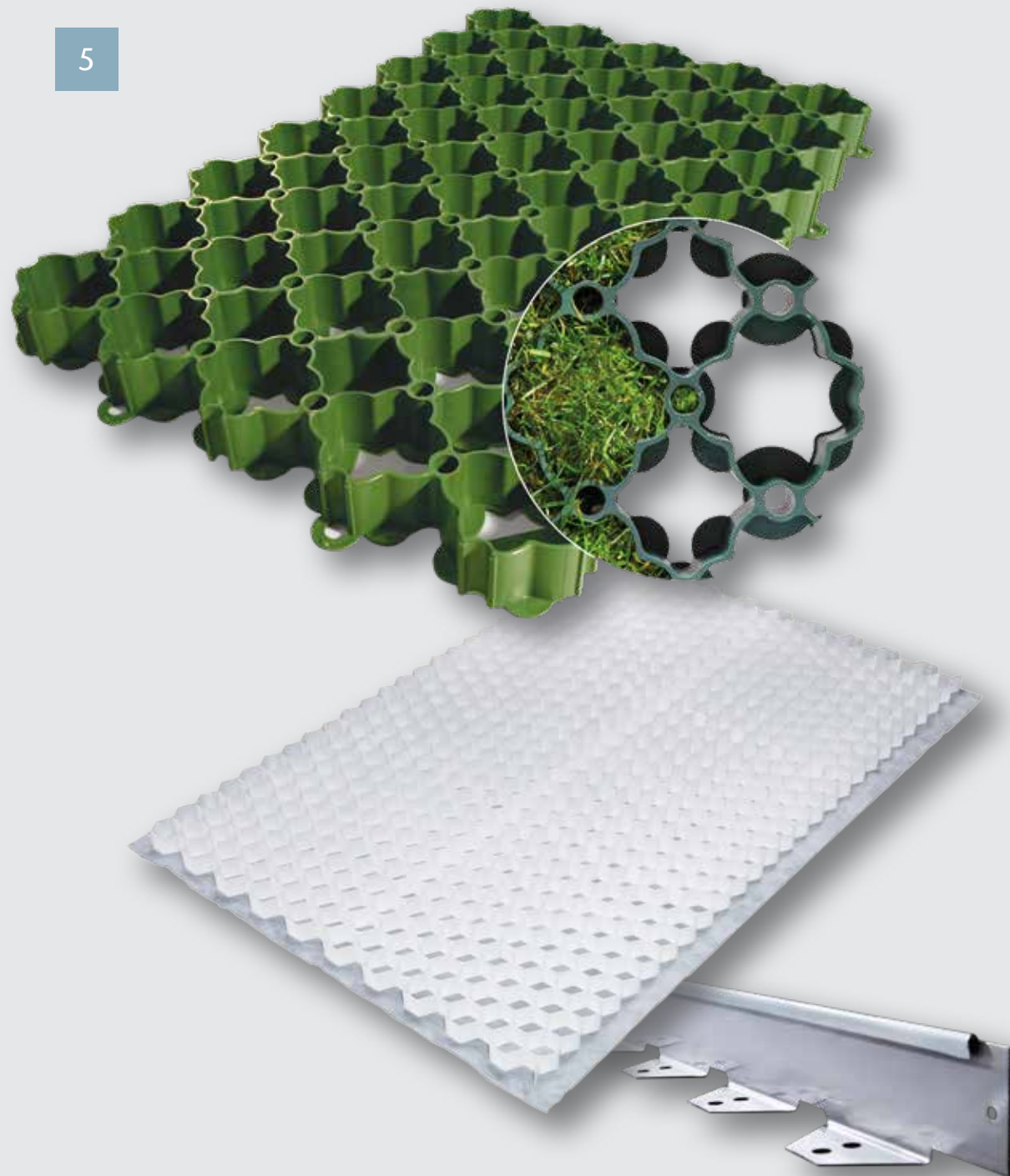
Područja primene

- uz saobraćajnice
- urbana područja
- trgovi
- šetališta
- parkovi



5

5



ACO Self rešetke

Travne rešetke i za stabilizaciju šljunka

ACO Areal

Travne rešetke

ACO Areal travne rešetke su optimalno rešenje na površinama i stazama na kojima je potrebna odgovarajuća stabilnost podloge uz očuvanje prirodnog izgleda. Pored uštede na troškovima za odvodnjavanje, upotrebom ovog sistema doprinosi se očuvanju prirodnog ciklusa kruženja vode.



Karakteristike proizvoda

- Optimalna veličina saća omogućava optimalno ozelenjavanje
- Površina ostaje propusna za vodu
- Nema skupljanja vode i truljenja trave kao kod betonskih rešetki
- Može se koristiti za površine pod nagibom
- Jednostavna za rukovanje i ugradnju
- Vrlo mala masa - 1 kg/kom
- Dovoljno čvrsta da može da se koristi za požarne puteve
- 100% reciklirani materijal
- Sprečava pomeranje i premeštanje sitnog kamenja i zemlje
- Ekonomičnost - povoljnije od asfalta ili sličnih betonskih rešenja
- Velika travnata površina (98%)
- Otpornost na UV zračenje omogućuje duži vek trajanja

ACO Self rešetke

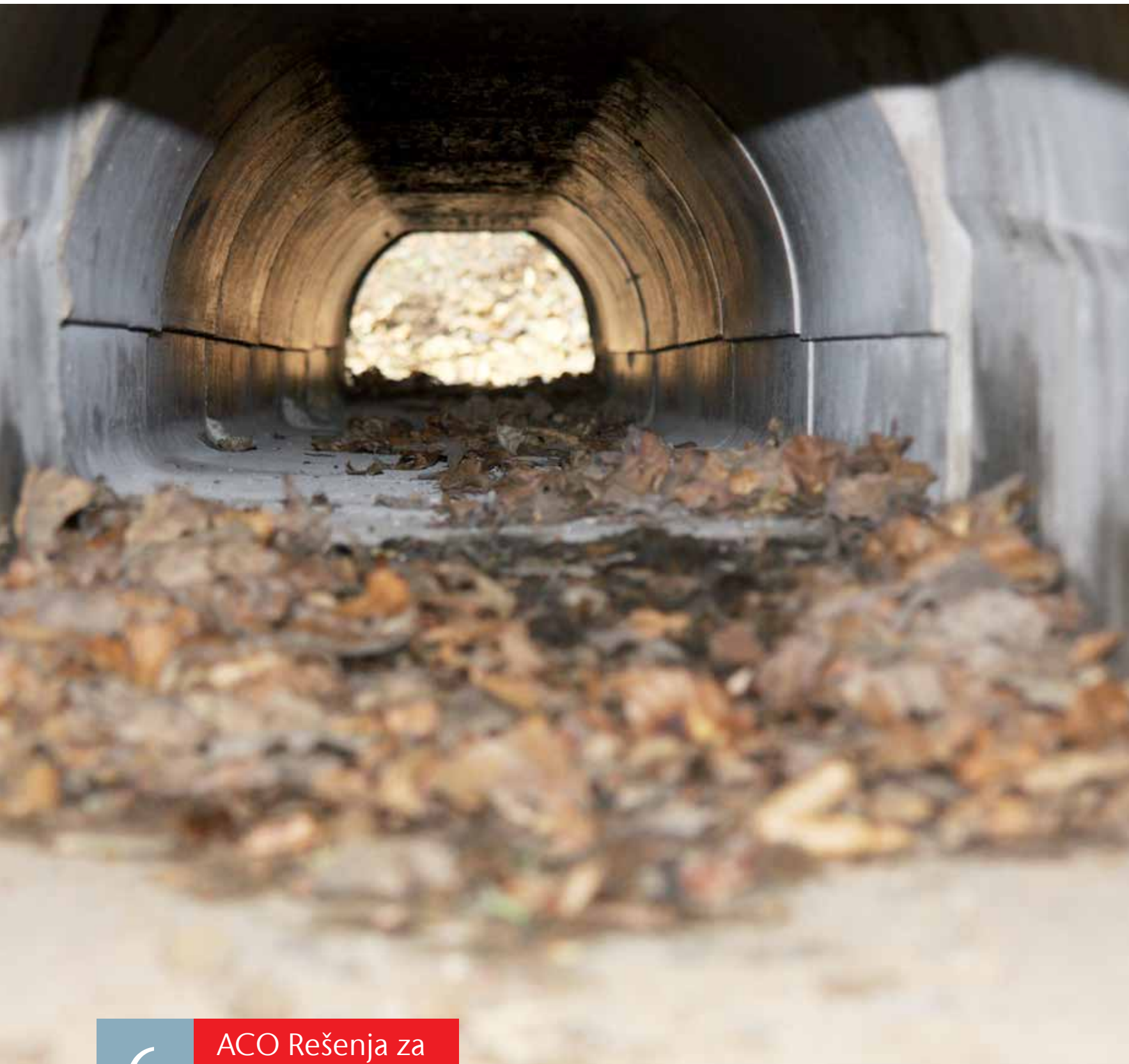
za stabilizaciju šljunka

ACO Self rešetke za stabilizaciju šljunka su inovativni ekološki proizvod koji je moguće u potpunosti reciklirati, namenjen za stabilizaciju šljunka ili peska. Svojom heksagonalnom strukturom izrađenom od visokokvalitetnog polipropilena sprečava pomeranje šljunka čime osigurava čvrstu i sigurnu bazu za primenu šljunka.

Karakteristike proizvoda

- Izuzetno lagan sistem za ojačanje tla
- Eliminisan rizik od udubljenja usled korištenja
- Podloga od geo-tekstila sprečava rast korenja
- Izrađen od 100% polipropilena
- Vodo propusno čime se štedi na odvodnji





6

ACO Rešenja za
zaštitu vodozemaca

6

ZAŠTITA VODOZEMACA

ACO Rešenja za zaštitu vodozemaca

ACO Wildlife

194



ACO Rešenja za zaštitu vodozemaca | Online informacije
<https://www.aco.rs/proizvodi/zastita-vodozemaca>



6

6



ACO Wildlife

Zaštita vodozemaca

ACO je oduvek bio uključen u brojne projekte na području očuvanja prirode. Tako je razvijen i poseban sistem proizvoda, tunela i ograda za vodozemce kako bi se uspešno očuvala njihova prirodna staništa za vreme njihovih migracija prema potencijalnim mrestilištima, gde im najveći problem predstavljaju saobraćajnice.

ACO Klimatunnel

Zaštitni tuneli za prolaz vodozemaca

Sigurna i ugodna migracija

Da bi vodozemci koristili ovakve tunele, moraju se zadovoljiti sledeći faktori:

- dužina tunela treba da je što kraća
- materijal od kojeg je napravljen tunel ne sme upijati vlagu
- temperatura u tunelu mora biti slična temperaturi samih vodozemaca
- komponente tunela ne smeju da sadrže metale

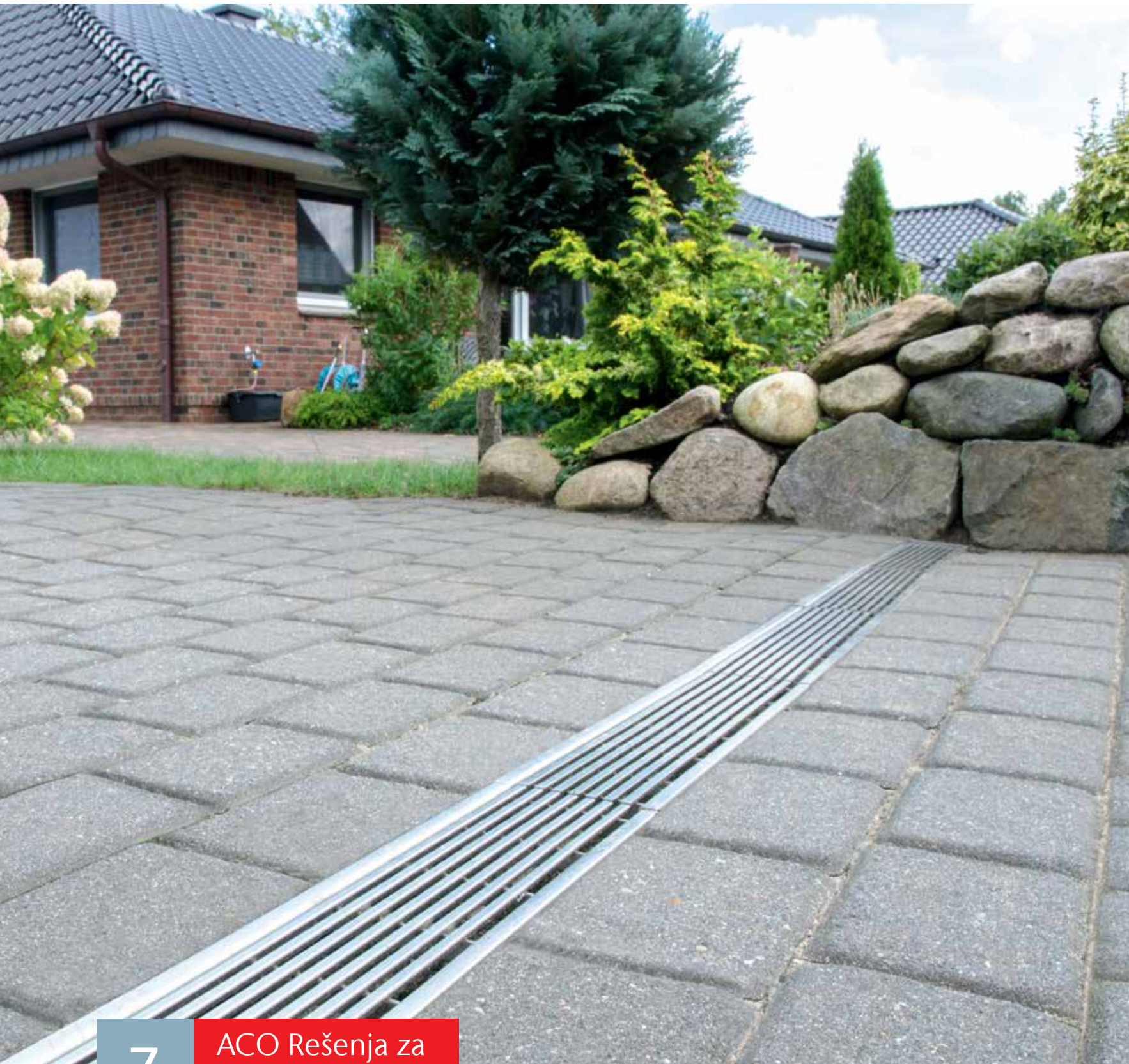
Proizveden od polimerbetona, ACO Klimatunnel zadovoljava sve navedene faktore.

Karakteristike proizvoda

- Izrađeni od polimernog betona za visoku izdržljivost
- Sistemsko rešenje sa više varijacija
- Klasa opterećenja D400 prema SRPS EN 1433
- Monolitni sistem osigurava stabilnost



6



7

ACO Rešenja za
kuće, dvorišta i bašte

7

PROIZVODI ZA KUĆE I DVORIŠTA

ACO Rešenja za kuće, dvorišta i bašte

ACO Self kanali za dvorišta i terase	198
ACO Self dvorišni slivnici	202
ACO Vario otirači	204
ACO Therm svetlosna okna	206
ACO Protivpovratne klapne	208
ACO prepumpni uređaji za kuće	210

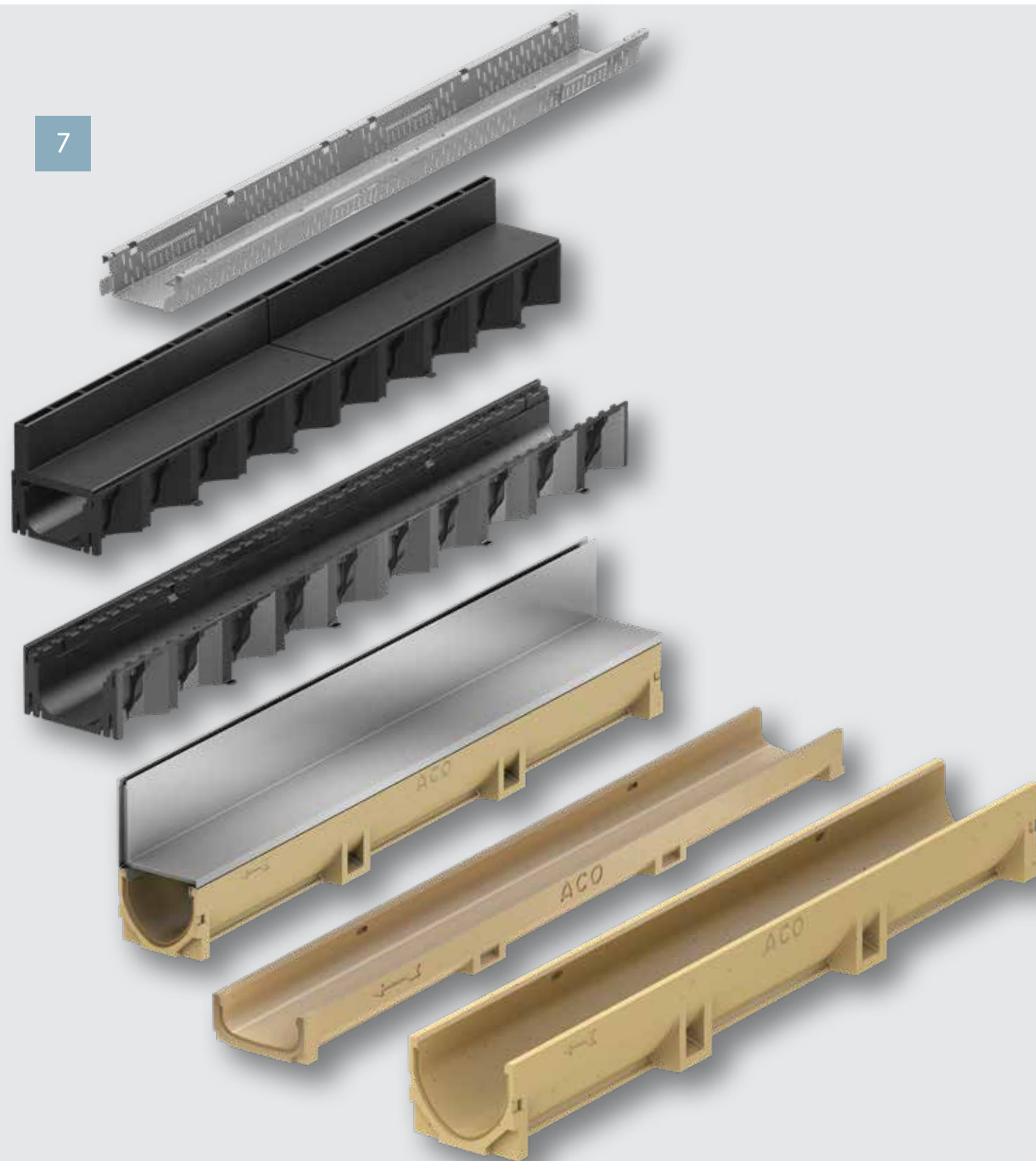


ACO Rešenja u za kuće, dvorišta i bašte | Online informacije
<https://www.aco.rs/proizvodi/proizvodi-za-kuce-dvorista-i-baste>



7

7



ACO Self kanali

za dvorišta i bašte

ACO Self kanali za linijsko odvodnjavanje dizajnirane su za privatne namene, čuvaju Vaš dom, vrt i pristupne puteve od kiše i prljavih voda. Funkcionalnost, jednostavno rukovanje i varijabilni dizajn rešetke pokrivaju sve zahteve za odvodnjavanje na područjima oko kuće. Telo kanala i sabirni element izrađeni su od plastike ili polimerbetona koji je izuzetno otporan na mraz, ulja i soli. Moguće je odabrati pokrivne rešetke od raznih materijala, od nerđajućeg do plastificiranog čelika. Tipična rešenja dostupna su za sve uobičajene građevinske zahteve, a svi elementi ACO Self sistema odvodnjavanja dizajnirani su za siguran prelazak putničkih vozila.

ACO Self Euroline, ACO Self Hexaline i ACO Self šlic kanali

Kanali za linijsko odvodnjavanje dvorišta i terase

ACO Self Euroline kanali su neophodni za svako dvorište, jer osiguravaju da se garaže i podrumi ne pretvore u bazene, a prilazi i dvorišta ne postanu močvare. Proizvode se od polimer betona, što ih čini vodonepropusnim, otpornim na dejstvo mraza i soli, a u isto vreme laganim i jednostavnim za ugradnju. Dostupan u više širina i visina, a modularni elementi omogućavaju jednostavno izvođenje svih zahteva

ACO Self Hexaline kanali izrađeni su od reciklirane plastike (polipropilena) inovativnom metodom proizvodnje što ih čini laganim, a opet robusnim i neslomljivim. Plastika je otporna na UV zračenje, a kanali poseduju sačastu strukturu koja im daje izvanrednu stabilnost. Kanali od plastike otporne na UV zračenje. Dizajn kanala omogućava sigurno naleganje rešetke, što prelazak vozila preko nje čini nečujnim. Kanali se mogu seći na željenu dužinu, a ima mogućnost ugaonog spoja putem dodatnog elementa

ACO Self šlic kanali izrađeni od polimer betona ili reciklirane plastike i kombinuju se sa tri vrste šlic rešetke (od nerđajućeg ili pocinkovanog čelika i od plastike). Sistem je u potpunosti siguran od vandalizma ili krađe rešetke, pogodan je za primenu u školskim dvorištima i igralištima gde nedostatak rešetke može biti izuzetno opasan, kao i na stadionima gde se demontaža rešetke može zloupotrebiti. Kanal sa šlic rešetkom za diskretno rešenje modernih betonskih i kamenih podloga.

Karakteristike proizvoda

- Bezvijčano zaključavanje rešetke
- Pokrivne rešetke od livenog gvožđa (za Euroline i Hexaline), plastike, pocinkovanog ili nerđajućeg čelika
- Fleksibilan sistem jednostavan za ugradnju
- Mogućnost horizontalnog i vertikalnog izliva DN100
- Klase opterećenja A15 i B125 prema SRPS EN1433

Područja primene

- Garaže
- Putevi
- Prilazi
- Pešačke zone
- Bazeni
- Terasa

ACO Self Highline

Kanali za linijsko odvodnjavanje vertikalnih fasada na terasama, balkonima i ravnim krovovima

ACO Highline sistem je pouzdano rešenje za odvodnjavanje sa vertikalnih fasada, terasa i balkona. Sistem kanala ima dvostruku funkciju: odvodi vodu sa površine kroz rešetku, ali takođe i vodu sa procednog drenažnog sloja. Voda koja se sliva niz fasadu takođe se pouzdano skuplja i odvodi. Zapremina u procednom drenažnom sloju deluje kao rezervni prostor za prihvatanje viška vode za vreme iznenadnih pljuskova čime štiti površinu od nepovoljnih uticaja poplava.

Područja primene

- Fasade
- Terasa
- Balkon
- Ravni krovovi

Karakteristike proizvoda

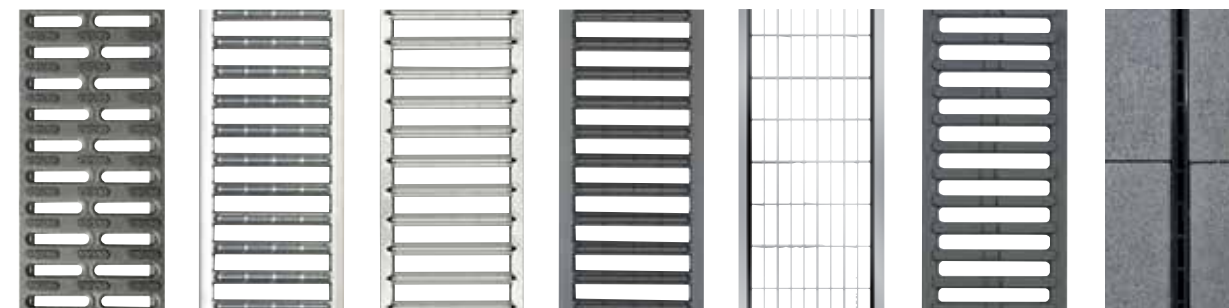
- Kanal sa bočnim perforacijama za sakupljanje vode, polaže se direktno na hidroizolaciju
- Za pešačko opterećenje
- Kanal izrađen od pocinkovanog ili nerđajućeg čelika
- Bezvijčano zaključavanje rešetke
- Pokrivne rešetke iz pocinkovanog ili nerđajućeg čelika
- Dostupan u visini od 5 ili 7,5 cm, u dužinama od 50, 100, 200 i 300 cm
- Namenjen za terase sa drvenom (decking) završnom oblogom ili pločnikom na pesku
- Mala težina za lakši transport i ugradnju kojom se štedi vreme, fizički napor i troškovi
- Dodatna oprema: čeon poklopac

7

ACO pokrivne rešetke za Self kanale

Funkcionalne sa različitim dizajnerskim rešenjima

Širok izbor pokrivnih rešetki omogućava lako uklapanje ACO Self kanale u sve vrste završnih površina. Možete birati one od nerđajućeg ili pocinkovanog čelika, elektropolirane, plastificirane ili šlic rešetke.



Plastična protivklizna
Microgrip rešetka

Pocinkovana rešetka

Elektropolirana
rešetka od
nerđajućeg čelika

Plastificirana rešetka
Boja: Antracit

Mrežasta rešetka od
pocinkovanog ili
nerđajućeg čelika

Liveno gvozdена
rešetka

Plastična (PP)
rešetka sa šlic
ulivom

ACO Self dizajnerske rešetke

U današnje vreme, kanali nemaju samo tehničku komponentu u celokupnom sistemu za odvodnjavanje dvorišta, već kupci žele da u sistem uključe i estetski element izborom dizajnerskih pokrivnih rešetki.

Popularna ACO Self paleta odvodnih kanala bogatija je za četiri nove dizajnerske pokrivne rešetke i to „Voronoi” rešetku od livenog gvožđa i rešetke od nerđajućeg čelika za ispunu keramikom, kamenom ili drvetom. Rešetke su kompatibilne sa polimerbetonskim Euroline, kompozitnim Hexaline i Highline ACO Self kanalima



Dupli šlic rešetka od
nerđajućeg čelika za
ugradnju drveta

Dupli šlic rešetka od
nerđajućeg čelika za
ugradnju kamena

Dupli šlic rešetka od
nerđajućeg čelika za
ugradnju pločica

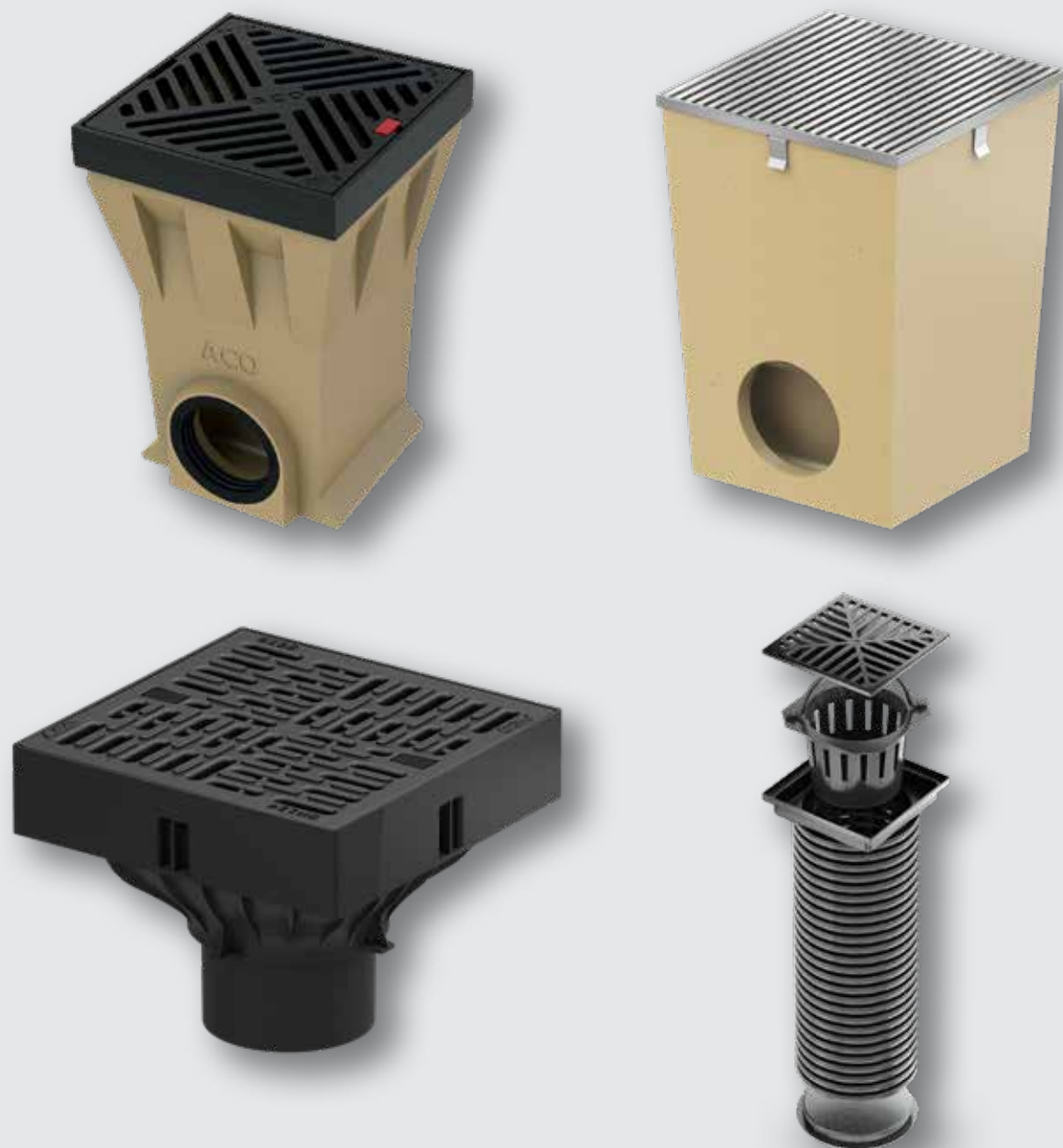
„Voronoi” rešetka
od livenog gvožđa

„Intercept”
podužna rešetka od
livenog gvožđa

Uzdužno prečkasta
rešetka od
nerđajućeg čelika

Rešetka sa šlic uli-
vom od pocinkova-
nog ili nerđajućeg
čelika

7



ACO Self dvorišni slivnici

za dvorišta i bašte

ACO dvorišni slivnici za tačkasto odvodnjavanje vašeg dvorišta, staze ili bašte. Jednostavni za ugradnju sa velikim izborom različitih pokrivnih rešetki.

ACO Drain dvorišni slivnik

Slivnik za odvodnjavanje dvorišta, gradskih trgova, parkinga i sl.

ACO Drain dvorišni slivnici od polimer betona opremljeni su koficom za skupljanje nečistoća i sifonom, što doprinosi njihovoj funkcionalnosti. Istovremeno, pokrivne rešetke različitog dizajna, od livenog gvožđa ili pocinkovanog čelika doprineće estetici vašeg dvorišta.

Karakteristike proizvoda

- Materijal izrade polimer beton
- Dve vrste pokrivnih rešetki, od pocinkovanog čelika ili livenog gvožđa
- Klasa opterećenja A15 i B125
- Sa rubom od livenog gvožđa
- Sa koficom za nečistoće i sifonom
- Sifonirani odvod DN100
- Kofica za prihvat nečistoća
- Element za nadvišenje sa priključkom cevi DN 100

ACO XtraPoint slivnik

Slivnik za odvodnjavanje dvorišta, otvorenih gradskih površina - trgova i parkova, parkinga, pešačkih zona, školskih igrališta i sl.

Inovativan i nagrađen ACO XtraPoint slivnik namenjen je za sakupljanje vode u jednoj tački, a zbog nosivosti koja obezbeđuje prelazak putničkih automobila, idealan je kako za okućnice, tako i za otvorene javne površine ili parkirališta. ACO Self XtraPoint slivnik nagrađen je Iconic Awards nagradom u kategoriji Proizvoda za 2017. godinu.

Karakteristike proizvoda

- Telo slivnika i rešetka od kvalitetne plastike
- Za prelazak automobila
- Mogućnost rotacije rešetke za 90 stepeni
- Brza i jednostavna ugradnja
- Moderan dizajn pokrivnih rešetki
- Korpa sa ručkom za prihvat nečistoća
- Klasa opterećenja B125
- Modifikovani gornji rub slivnika za direktan spoj sa popločanjem
- Vertikalni izliv DN 100

ACO Self dvorišni slivnik

Slivnik za odvodnjavanje dvorišta

ACO Self dvorišni slivnici od polimer betona koriste se kao samostalni slivnici u dvorištu ili vrtu ali i kao slivnici za prihvat vode iz oluka. Slivnici su opremljeni koficom za skupljanje nečistoća i sifonom, što doprinosi njihovoj funkcionalnosti. Istovremeno, pokrivne rešetke različitog dizajna, od livenog gvožđa ili pocinkovanog čelika doprineće estetici vašeg dvorišta.

Karakteristike proizvoda

- Za pešačko opterećenje
- Materijal izrade polimer beton
- Protok 4,7 l sa sifonom za miris
- Pokrivne rešetke od livenog gvožđa, pocinkovanog ili nerđajućeg čelika
- Element za nadvišenje sa priključkom cevi DN 100
- Sa koficom za nečistoće i sifonom
- Klasa opterećenja A15

ACO AccuGully drenažni slivnik

Slivnik za odvodnjavanje dvorišta

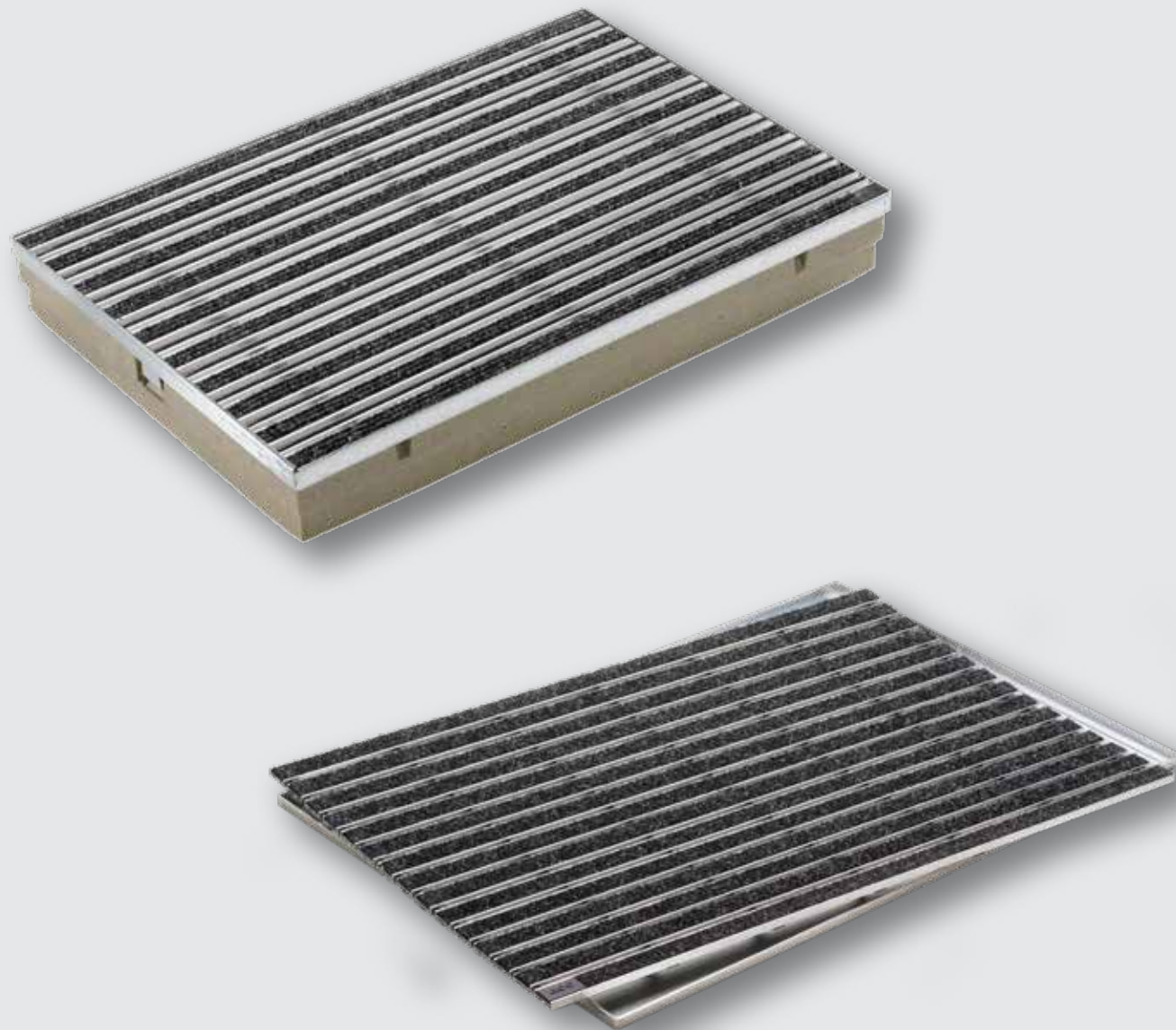
Drenažni slivnik AccuGully, služi za infiltraciju vode u zemlju na prilaznim pristupima, žardinjerama, odnosno za apsorpciju vode iz slavine u dvorištu ili vrtu.

Karakteristike proizvoda

- Spaja se na sistem drenaže
- Za pešačko opterećenje
- Telo izrađeno od plastike, a rešetka od livenog gvožđa ili od propilena
- Bez poplavljenih područja
- Bez povrata neprijatnih mirisa iz kanalizacije
- Bez spajanja na javnu kanalizacijsku mrežu
- Estetski moderan dizajn pokrivne rešetke
- U kompletu sa korpom za mulj
- Ušteda vremena i troškova
- Volumen 11 litara



7



ACO Vario otirači

za unutrašnju i spoljašnju upotrebu

ACO Vario otirači za unutrašnju i spoljašnju upotrebu za sve prostore čiju elegantnost želite posebno da naglasite.

ACO Vario Outdoor

Spoljni otirač

Spoljni otirač ACO Vario Outdoor stavlja poseban akcenat na eleganciju pri ulazu u Vaš dom. Kadica proizvedena od polimer betona sa odvodom za priključak na kanalizaciju omogućuje Vam jednostavno čišćenje i održavanje.

Karakteristike proizvoda

- Otirači za spoljnu upotrebu
- Za pešačko opterećenje
- Pokrivne rešetke od pocinkovanog čelika, sa gumenim uloškom ili od sivog/crnog ripsa
- Okvir od pocinkovanog čelika
- Kadica od plastike ili polimer betona
- Odvod DN100 za spoj na kanalizaciju
- Nečistoće ostaju izvan objekta
- Ojačana kadica otirača omogućava veliku stabilnost i nosivost
- Polimer beton je otporan na mraz, so i hemikalije
- Tri dimenzije ACO Vario Outdoor otirača

ACO Vario Indoor

Unutrašnji otirač

Unutrašnji otirač ACO Vario indoor koristi se pretežno unutar objekta ili u natkrivenim prostorima. Zahvaljujući vrlo maloj građevinskoj visini od svega 12 mm aluminijumski okvir ugrađuje se istovremeno sa odabranom podnom oblogom.

Karakteristike proizvoda

- Otirači za unutrašnju upotrebu
- Za pešačko opterećenje
- Protivklizne pokrivne rešetke od sivog ili crnog ripsa
- Aluminijumski profil
- Za unutrašnju primenu
- Crni i sivi rips ulošci otirača
- Aluminijumski profil za ugradnju uloška otirača
- Dostupno u dve dimenzije
- Bez spoticanja zbog ugradnje u nivou poda
- Protivkliznost rešetke
- Ugradbena visina od samo 12 mm



7



ACO Therm svetlosna okna

za podrum

ACO Therm svetlosna okna omogućavaju potpuno novi koncept u uređenju podrumskih prostorija. Zahvaljujući svojoj strukturi, beloj boji i priključku za vezivanje odvodne cevi, ovi proizvodi pružaju podrumskim prostorijama sigurnost, dovoljnu količinu svetlosti i lako održavanje dok različite varijante pokrivnih rešetki omogućavaju prelazak pešaka ili vozila preko svetlosnog okna.

ACO Therm

Svetlosna okna za podrum

Karakteristike proizvoda

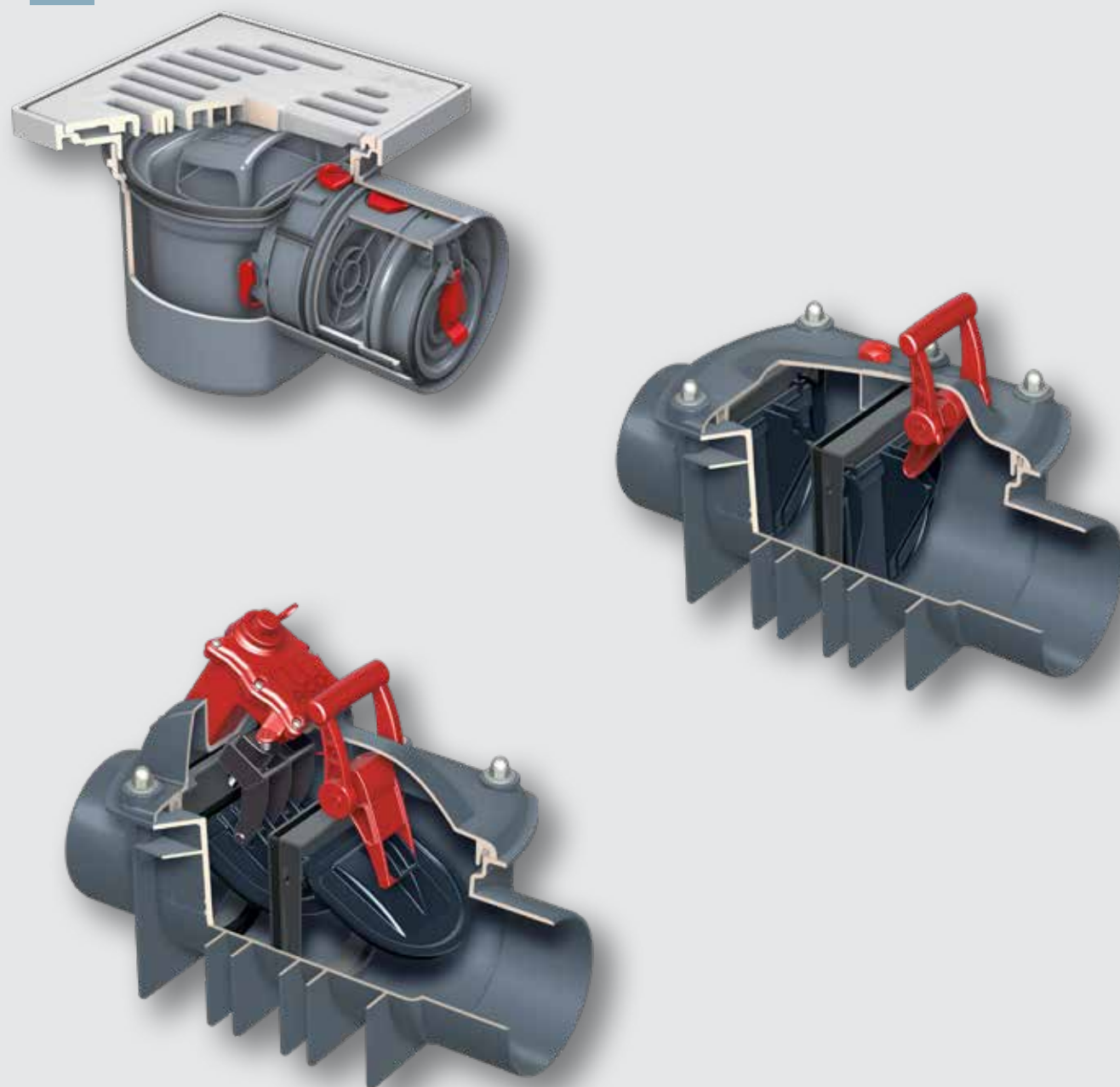
- Visoka refleksija svetlosti u unutrašnji prostor
- Naknadno povišenje visine uz pomoć elemenata za nadvišenje
- Odvođenje padavina putem sifonskog odvoda sa hvatačem lišća
- Visoka otpornost i strukturna stabilnost elemenata
- Montaža na hidroizolaciju, toplotnu izolaciju i pri visokom nivou podzemnih voda

Rešetke za ACO Therm



7

7



ACO Protivpovratne klapne

zaštita ljudi od vode

ACO Protivpovratne klapne za otpadne vode u gravitacionim cevovodima, funkcionišu na jednostavnom principu nepovratnog ventila. Slobodna klapna dopušta kretanje otpadne vode samo u jednom smeru (nizvodno), a kod povratka vode iz kanalizacije, sprečava njen prodor dalje kroz instalaciju.

ACO Protivpovratne klapne se koriste u svim prostorima ispod nivoa kanalizacije, gde je moguće zaustaviti rad izvora otpadne vode (veš mašine, umivaonici, WC šolje i sl.) za vreme trajanja povratne vode. Zbog jednostavnog principa funkcionisanja i konstrukcije, ovi uređaji ne zahtevaju intenzivan servis niti visoke troškove korištenja.

Klimatske promene i ekstremni vremenski uslovi zahtevaju odgovor u vidu kompleksnih i sofisticiranih sistema za površinsko odvodnjavanje. ACO u tom cilju razvija inteligentna sistemska rešenja koja imaju dvojaku ulogu: zaštitu ljudi od vode i vode od ljudi.

ACO Junior

ACO podni slivnik sa integrisanom protivpovratnom klapnom odgovara tipu 5 prema DIN EN 13564. Zahvaljujući kompaktnim dimenzijama, ovaj slivnik je naročito pogodan za renoviranje podruma u kojima bi tačka odvoda naknadno bila osigurana od povratnog toka. ACO podrumski slivnik Junior ima dva poklopca uključujući i zatvaranje u slučaju nužde. Otpadna voda se uliva preko rešetke, opciono otpadne vode koje se nalaze ispod nivoa povratnog toka, kao što su tuševi, mašine za pranje veša ili umivaonici, mogu se povezati preko dovoda DN 50.

Karakteristike proizvoda

- Podni slivnici sa integrisanom protivpovratnom klapnom
- DN100 i mogući bočni uliv DN50
- Idealan za renoviranja
- Jednostavan za ugradnju

ACO Triplex-K

Protivpovratna klapna za sive (nefekalne) vode tip 1 i tip 2 (prema EN 13564) je specijalno dizajnirana za ugradnju u donju ploču. Protivpovratna klapna može se nadograditi sa zaptivnom prirubnicom protiv vode pod pritiskom. Nudimo rešenja za montažu na slobodno okačen cevovod ili u podu, a moguć je izbor između modela sa 1 ili 2 klapne koje mogu biti slobodne ili sa mogućnošću zaključavanja. Otpadne vode koje se nalaze ispod nivoa povratnog toka, kao što su tuševi, mašine za pranje veša ili umivaonici, mogu se povezati preko dovoda DN 50.

Karakteristike proizvoda

- Protivpovratna klapna za sive (nefekalne) vode
- Za montažu na slobodno okačen cevovod ili u podu
- Izbor između modela sa 1 ili 2 klapne koje mogu biti slobodne ili sa mogućnošću zaključavanja
- CCTV kamera dostupna
- Jednostavno čišćenje i održavanje

ACO Quatrix-K

Obzirom da crne (fekalne) vode sadrže veliku količinu krutog otpada koji može zapeti na ležištu klapne, za ovaj tip otpadne vode koristimo klapne sa elektromotornim pogonom (tip 3F prema SRPS EN 13564). Protivpovratna klapna može se nadograditi sa zaptivnom prirubnicom protiv vode pod pritiskom. Nudimo rešenja za montažu na slobodno okačen cevovod ili u podu.

Karakteristike proizvoda

- Protivpovratna klapna za crne (fekalne) vode
- Klapne sa elektromotornim pogonom
- Za montažu na slobodno okačen cevovod ili u podu
- Sa dvostrukom klapnom za sigurnost od povratnog toka
- CCTV kamera dostupna
- Pneumatski merni sistem za rad bez kvarova
- Jednostavno čišćenje i održavanje



7



ACO Prepumpni uređaji

za kuće

ACO nudi samostojeće prepumpne stanice za sive i crne vode i u zavisnosti od potrebnog kapaciteta dostupni su različiti modeli.

ACO Multi-Uf

za ugradnju u pod

ACO MULTI UF prepumpni uređaji su male prepumpne stanice za ugradnju u pod, za fekalne otpadne vode sa jednom pumpom sa seckalicom.

Karakteristike proizvoda

- korisna zapremina sabirnog rezervoara 27 l
- 3 priključka uliva DN100 n jednostavna montaža/demontaža pumpe
- podni odvod integrisan
- pneumatsko upravljanje sa 10 m kabela
- revizioni poklopac za ispunu keramikom
- klasa opterećenja K3
- Potisni priključak DN50-40 R5/4" sa integrisanom nepovratnom klapnom
- pumpa sa seckalicom

ACO Sinkamat-K mono i mono/duo

za ugradnju u pod

ACO SINKAMAT-K prepumpni uređaj je mala prepumpna stanica koja se sastoji od polietilenskog sabirnog rezervoara koji ima priključke uliva sa 3 strane, jedne ili dve (opciono) potopne pumpe za nefekalne vode i visinski podesivog pokrivnog elementa sa mirisno nepropusnim poklopcem ili slivnom rešetkom.

Karakteristike proizvoda

- kućište od polietilena
- korisni volumen 15 litara
- tri uliva DN100
- poklopac podesiv po visini
- integrisana nepovratna klapna R1 ¼
- priključak potisnog cevovoda R1 ¼
- klasa opterećenja K3 (pešačka nosivost)
- rešetka od nerđajućeg čelika
- pokrivna ploča od plastike (Sinkamat-K mono/duo)
- za otpadne (sive) vode bez fekalija (tuševi, umivaonici, sudopere i sl.)

ACO Multi-Star MWS1

za nadzemnu ugradnju

ACO prepumpni uređaji MULTI-STAR MWS1 posebno su dizajnirani za primenu u porodičnim kućama ili podrumskim stanovima.

Karakteristike proizvoda

- tihi rad usled niskog broja obrtaja
- slobodno protočno radno kolo sigurno od začepljenja (Vortex)
- sabirni rezervoar od polietilena
- tri horizontalna priključka DN100
- jedan vertikalni priključak DN50/DN100
- priključak ventilacije DN50 (PVC Cevi)
- monofazni elektromotor MWS1 230V/50Hz
- upravljački i signalni uređaj

ACO Sinkamat-K

za nadzemnu ugradnju

ACO prepumpni uređaji SINKAMAT-K pogodna su za naknadnu nadzemnu ugradnju u podrumu objekata, za sudopere, mašinu za pranje veša ili tuš.

Karakteristike proizvoda

- kućište od polietilena
- prednji revizioni otvorn ventilacija rezervoara sa filterom sa aktivnim ugljem
- 10 m priključnog kabela sa šuko utikačem
- nepovratni ventil R1 ¼ n priključak potisnog cevovoda R1 ¼
- održavanje bez skidanja ulivne cevi
- za nadzemnu ugradnju u prostorima sigurnim od smrzavanja ispod nivoa povrata
- za otpadne (sive) vode bez fekalija (tuševi, umivaonici, sudopere i sl.)



ACO Akademija

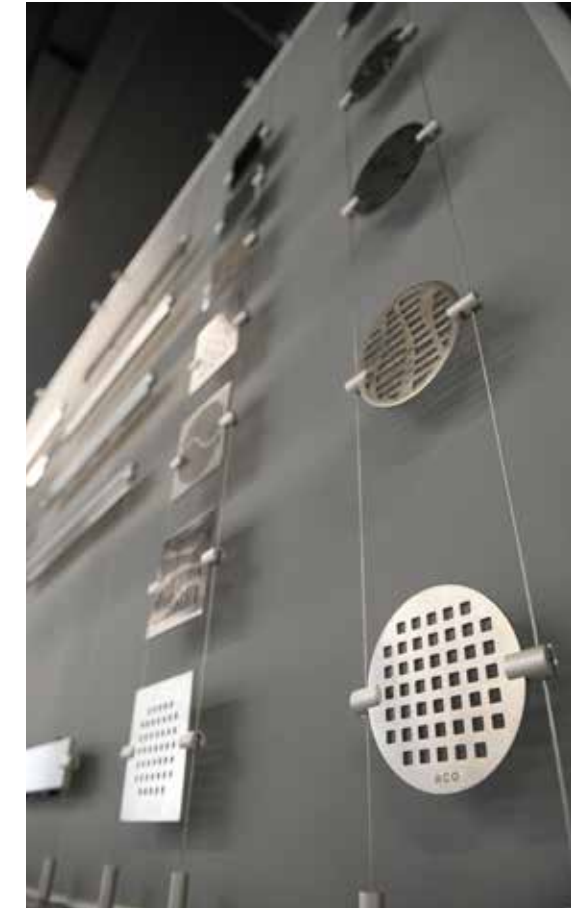
Princip kompanije ACO - deliti znanje znači širiti znanje

ACO Academy - snažan brend širom sveta
Koristimo komunikaciju kao faktor uspešnosti. Sa našim širokim znanjem i mogućnošću globalnog umrežavanja možemo upotrebiti našu kreativnost i iskustvo i izrazito brzo gde god je potrebna u praksi.

Kompanija ACO Srbija i Crna Gora je 2019. godine svečano otvorila svoj novi izložbeni prostor, čime je i zvanično ACO Akademija počela sa radom. Novootvorena ACO Akademija kroz predavanja i radionice omogućava partnerima i saradnicima kompanije, projektantima, arhitektama i izvođačima, da nauče više o upravljanju površinskim vodama i vodama unutar objekata. Učesnici Akademije i posetioci izložbenog prostora takođe imaju priliku da uživo vide veliki broj eksponata sa proizvodima u realnom okruženju, kao i da se upoznaju sa njihovim karakteristikama od strane eksperata kompanije ACO

Ovim želimo da prenesemo polaznicima znanje o tome na koji način im rešenja kompanije ACO mogu pomoći prilikom izvođenja njihovih projekata.

Motivi i eksponati prisutni u celom enterijeru novootvorene ACO Akademije neguju vezu savremene umetnosti, NordArt-a i industrije, koji igraju veoma važnu ulogu u vrednostima i načinu rada kompanije.





ACO Srbija i Crna Gora

ACO građevinski elementi d.o.o

Biti dostupan "in-site" - jedna od vrlina kompanije ACO

Projektovanje i ugradnju sistema za odvodnjavanje, sistema za tretman vode, protivpovratnih sistema, najbolje je prepustiti iskusnim stručnjacima. Ovi zadaci zahtevaju duboko i detaljno poznavanje struke: projektovanje zahteva pravilan dizajn i tačne kriterijume prilikom proračuna, dok se u "know-how" osigurava profesionalna ugradnja i upotreba.

ACO je partner na koga uvek možete računati.

Uz pomoć naših stručnih snaga pružićemo podršku kada god je potrebna. Naše neprocenjivo iskustvo i profesionalna predanost na gradilištu osiguravaju visok kvalitet i standard ACO ugrađenih proizvoda.

ACO servisni lanac nudi sve potrebne usluge

Svaki projekt, a s njim i svaki objekat, nosi svoje specifičnosti i nove izazove koje treba savladati. Uz svoje proizvode, ACO nudi stručnost, iskustvo i znanje svojih zaposlenih u paketu usluga koji obuhvata celokupan životni vek naših proizvoda - od idejnog projekta, preko ugradnje - do upotrebe i održavanja.



ACO Servisni lanac



BIM - Building Information Modeling

Planiranje i realizacija građevinskih projekata složen je proces koji podrazumeva saradnju velikog broja stručnjaka iz različitih disciplina. Njegov uspeh zahteva kontinuiranu koordinaciju i intenzivnu razmenu informacija i podataka između svih uključenih grupa.

U te procese mogu biti uključeni investitori, rukovodioci projekata, izvođači, projektanti, arhitekta, državni službenici, nadzor, različite direkcije, ali i izvršioци usluga i sami proizvođači materijala. Danas se ta razmena podataka velikim delom svodi na deljenje tehničkih crteža, građevinskih informacija i detaljnih snimaka.

BIM predstavlja digitalnu transformaciju u građevinarstvu koja se oslanja na inteligentan i podacima bogat model, koji se može koristiti kao temelj za projektovanje, simulaciju i saradnju kroz sve faze projekta.

Korišćenjem BIM-a efikasno se sprečava nedovoljan protok informacija u građevinskim projektima, a samim tim se izbegavaju nesporazumi i greške.

ACO je svojim dugogodišnjim radom i zalaganjem na tržištu ostvario da svaki pojedini region bude pokriven svojim predstavnikom. Regionalni menadžeri prodaje uvek su Vam na raspolaganju, pružajući Vam svu potrebnu podršku prilikom prodaje, ugradnje i eventualnog servisiranja naših proizvoda.

ACO Tehnička podrška:

Stručni tim za tehničku podršku ACO Vam stoji na raspolaganju za sva pitanja i pomoć kod odabira, ugradnje i eksploatacije ACO proizvoda.

Kontakt ACO tehničke podrške:

tel. 022 811 580
fax. 022 811 590
e-mail. aco@aco.rs
www.aco.rs

Imate pitanje? askACO

askACO

Vaš prvi korak ka uspešnom projektovanju



**ACO. creating
the future of drainage**

ACO. creating
the future of drainage



ACO građevinski elementi d.o.o

III Industrijska zona bb
PAK 344393
22314 Krnješevci, Stara Pazova
Srbija
Tel. +381 22 811 580
Fax +381 22 811 590

aco@aco.rs
www.aco.rs

Pregled proizvodnog programa GPO-09/2021 ACO Srbija i Crna Gora